

MD-54

RED MAN™
 ULTRA-HIGH PERFORMANCE SOLENOID

2方弁

3方弁

フルボア

レデュース

ステンレス



■ 特 長

1. IP65相当 (JIS C 0920) 防噴流形です。
2. サーマルプロテクタ内蔵により、モーターの焼損がなく耐久性に優れています。
3. 起動・停止の動作が迅速、正確であり、動作位置表示の確認ができます。
4. 弁体の開閉動作はスムーズで、流体のウォーターハンマーが避けられ完全密閉できます。
5. 手動による操作が可能です。
6. 開閉表示ランプ回路付きです。
7. 結露対策用にスペースヒータを内蔵しています。(1W)

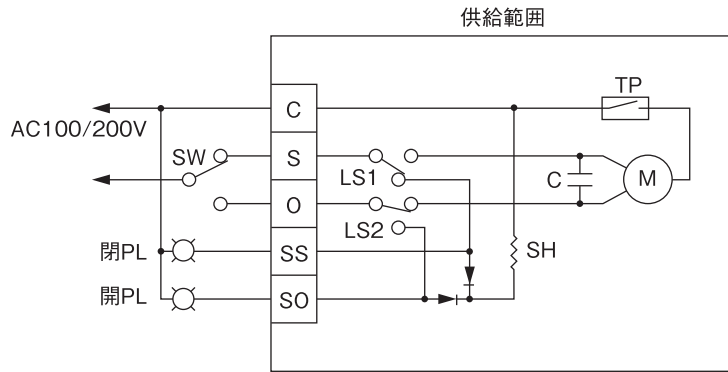
■ 仕 様

適用流体	蒸気・冷温水・空気		
適用圧力	蒸気：0～0.6MPa 空気・冷温水：0～1.0MPa		
適用流体温度	蒸気：Max.160℃ 冷温水：Max.100℃ 空気：Max.120℃		
使用周囲温度	-15～55℃		
定格電圧	AC100/110V (50/60Hz共用) AC200/220V (50/60Hz共用)		
消費電力	呼び径15A～32A		呼び径40A・50A
	16VA		19VA
動作	ON-OFF		
動作角度	90°		
開閉時間	呼び径15A・20A		呼び径25A・32A
	5.4秒(50Hz) 4.5秒(60Hz)	15.5秒(50Hz) 13秒(60Hz)	呼び径40A・50A 16秒(50Hz) 13.5秒(60Hz)
負荷時間率	20% 15min.		
手動操作	可能		
過負荷保護	サーマルプロテクタ内蔵		
ランプ表示回路	内蔵		
保護構造	IP65相当 (JIS C 0920) 防噴流形		
バルブ形式	レデュースド・ボア		
材質	本体	ステンレス鋳鋼	
	ボール	ステンレス鋳鋼	
	シット	高温用強化ふっ素樹脂	
接続	JIS Rc		

●工場出荷時、バルブ(ボール)は開状態です。

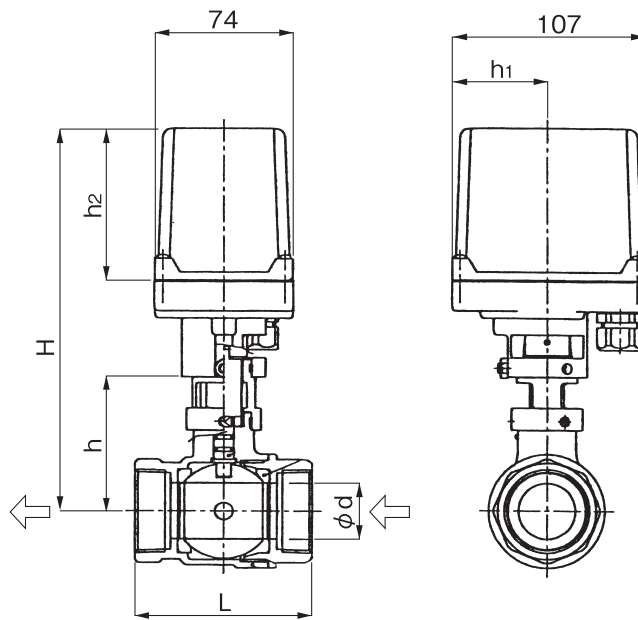
●製品に流れ方向の制約があります。流れ方向と矢印の向きを合わせて下さい。

■ モータ動作回路



LS1:閉リミットSW LS2:開リミットSW SH:スペースヒーター
TP:サーマルプロテクター C:コンデンサー M:モーター

■ 寸法及び質量



(mm)

呼び径	L	H	h	h ₁	h ₂	d	質量 (kg)
15A	59	178	52	36	85	13	1.6
20A	66	180	54	36	85	15	1.7
25A	78	187	61	36	85	20	1.9
32A	87	197	71	36	85	25	2.2
40A	95	217	77	53	85	32	3.1
50A	109	223	83	53	85	40	3.7

● Cv値

呼び径	Cv値
15A	9
20A	13
25A	24
32A	44
40A	80
50A	120

■ ご注文に際して

ご注文時には、型式・呼び径以外に定格電圧をご指定ください。