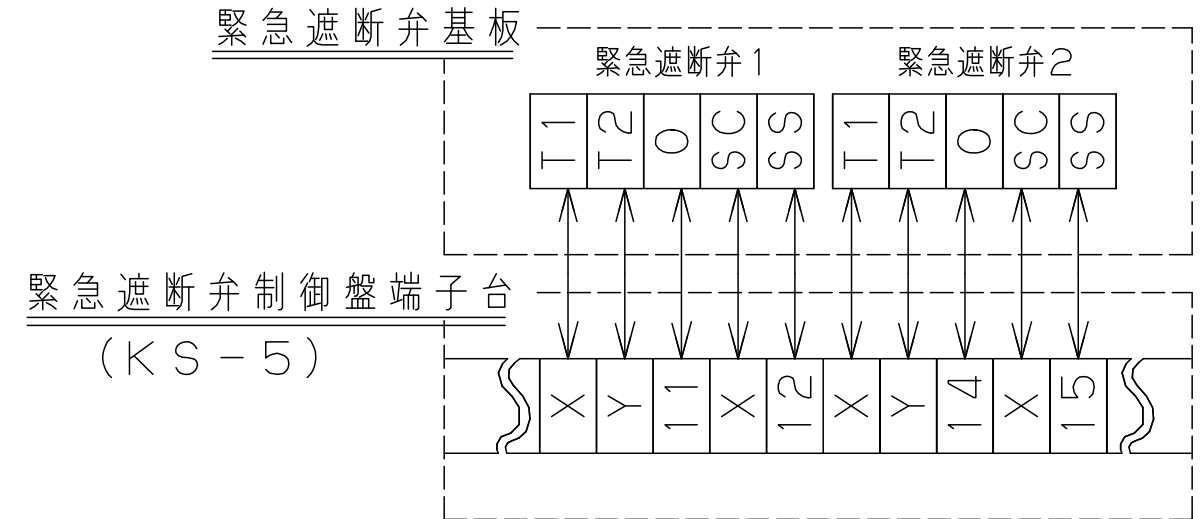
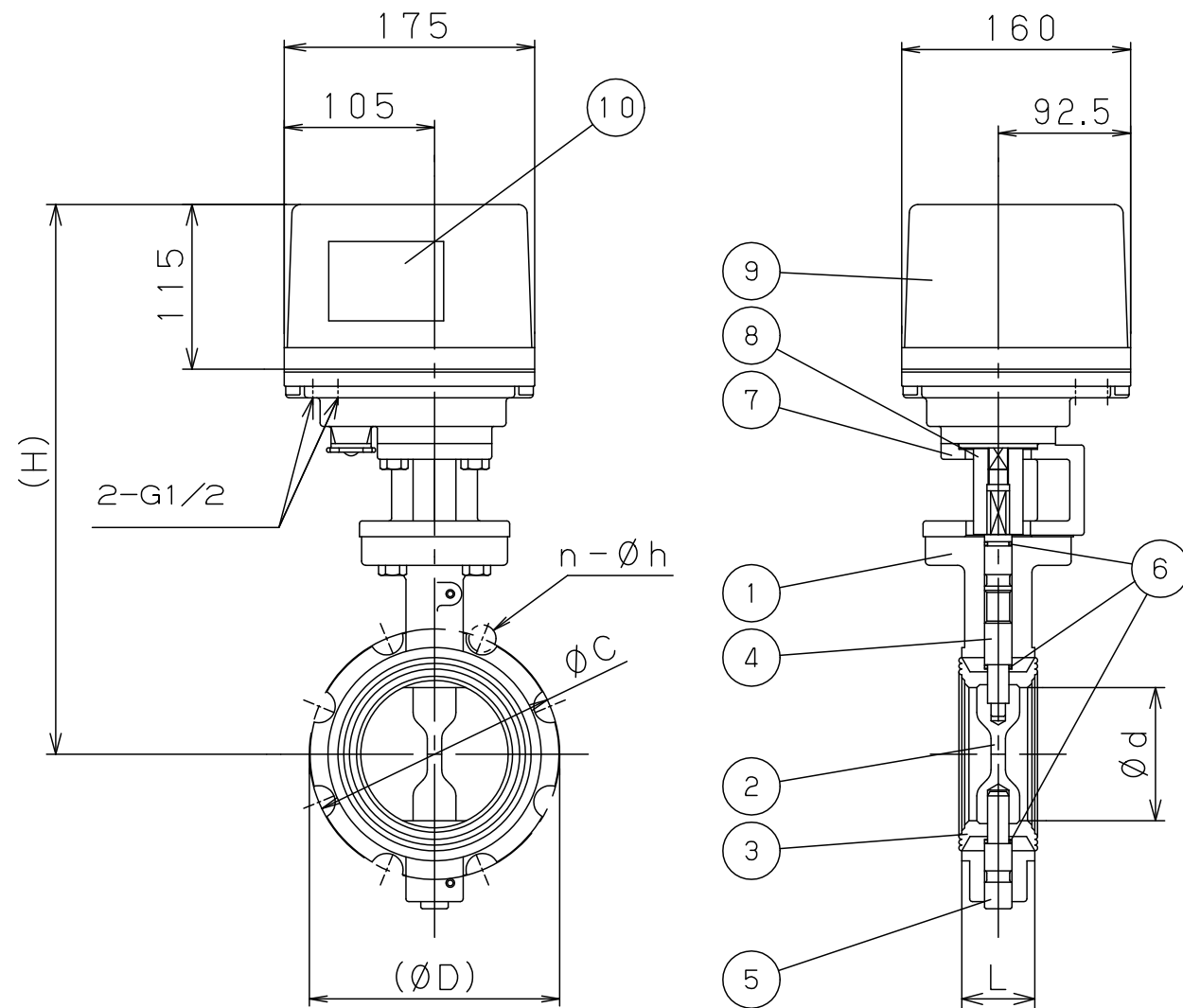




緊急遮断弁と緊急遮断弁制御盤との結線図例 (2台制御の場合)



10	Name Label	Polyester	ネームラベル	ポリエステル	1
9	Actuator	Aluminium	電動操作機	ADC	1
8	Conector	Cast Stainless Steel	コネクタ	SCS13A	1
7	Bracket	Aluminium or Stainless Steel	ブラケット	ADC or SUS304	1
6	O Ring	FKM	リング	FKM	3
5	Pin	Stainless Steel	ピン	SUS403	1
4	Stem	Stainless Steel	ステム	SUS403	1
3	Seat	FKM	シート	FKM	1
2	Valve	Cast Stainless Steel or Stainless Steel	弁体	SCS14 or SUSF316	1
1	Body	Ductile Cast Iron	本体	FCD450	1
No.	Name of Parts	Material	部品名	材質	Q. TY

(mm)

Size	d	L	(H)	(D)	JIS 10K (ウェハー形)		Weight (kg)
					C	n-h	
50A	52	41	332	115	120	4-19	7.7
65A	64	44	349	135	140	4-19	9.2
80A	78	44	356	145	150	8-19	9.7
100A	103	51	384	175	175	8-19	12
125A	129	54	406	206	210	8-23	14
150A	154	54	419	231	240	8-23	16

Specification	
Fluid	
Press.	MPa
Temp.	℃
Rate Voltage	DC24V

TYPE MD-71 Emergency Shut off Valve

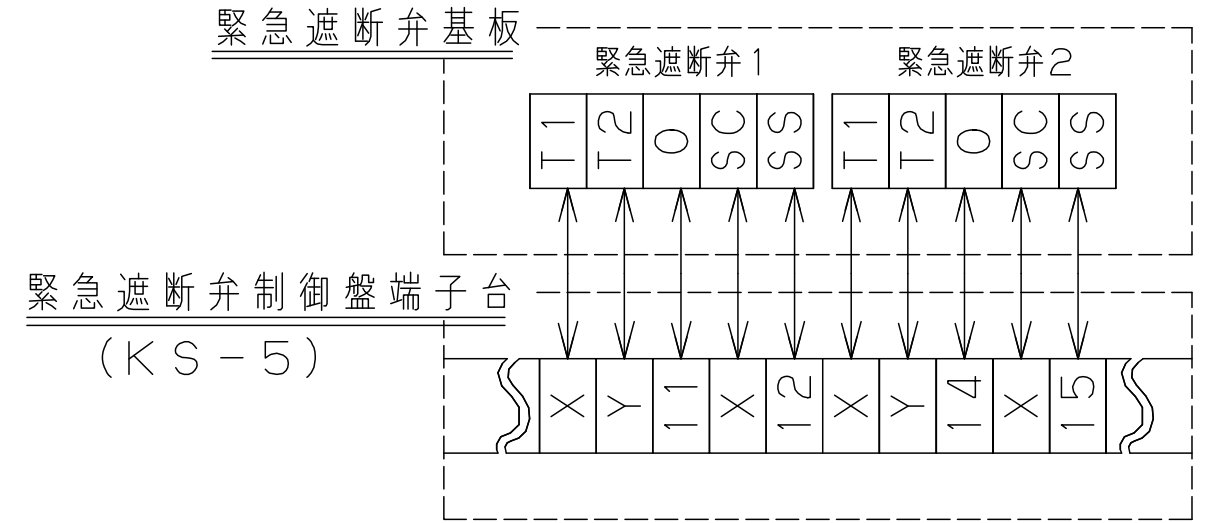
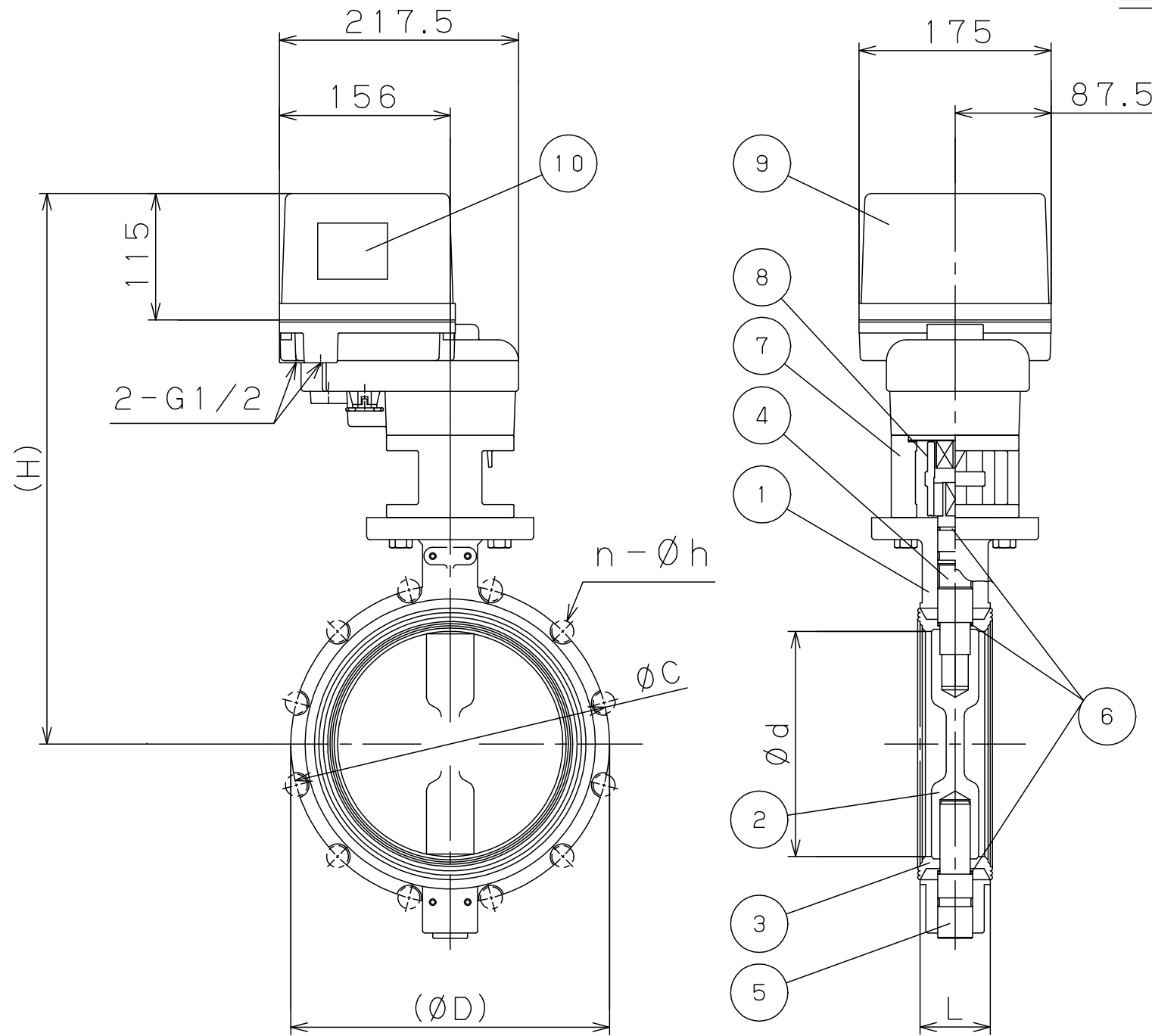
緊急遮断弁

Approval	T. Watanabe
Check	K. Yasuda
Drawing	Y. Morita
Drawing No.	Y-940-9991-2B
Date	21 OCT. 2021





緊急遮断弁と緊急遮断弁制御盤との結線図例 (2台制御の場合)



10	Name Label	Polyester	ネームラベル	ポリエステル	1
9	Actuator	Aluminium Alloys Die Casting	電動操作機	ADC	1
8	Conector	Cast Stainless Steel	コネクタ	SCS13A	1
7	Bracket	Cast Stainless Steel	ブラケット	SCS13A	1
6	O Ring	FKM	Oリング	FKM	3
5	Pin	Stainless Steel	ピン	SUS403	1
4	Stem	Stainless Steel	ステム	SUS403	1
3	Seat	FKM	シート	FKM	1
2	Valve	Cast Stainless Steel	弁体	SCS14	1
1	Body	Ductile Cast Iron	本体	FCD450	1
No	Name of Parts	Material	部品名	材質	Q. TY

Size	d	L	H	D	(mm)		Weight (kg)
					JIS 10K (ウェハー形) C	n-h	
200A	205	64	501	290	290	12-23	30

Specification	
Fluid	
Press.	MPa
Temp.	℃
Rate Voltage	DC24V

TYPE MD-71 Emergency Shut off Valve

緊急遮断弁

Approval	H. Iwamoto
Check	Y. Aoyama
Drawing	H. Okumura
Drawing No.	Y-940-9991-1A
Date	19 NOV. 2012

