

# MS-2, MS-4

## ■ 特 長

- 1.パイプの先端に取付けるだけで、騒音を小さくします。
- 2.構造が簡単な為、故障は全くありません。
- 3.MS-1・3型に比べて、高い温度域まで使用できます。
- 4.MS-4-13はステンレス製の為、耐食性に優れています。



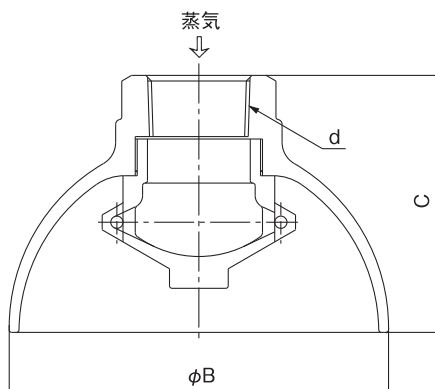
## ■ 仕 様

型 式	MS-2	MS-4-13
適 用 流 体	蒸気	
適 用 圧 力	0.1~0.7MPa	
発 音 限 界 温 度	90℃	
材 質	青銅	ステンレス鋳鋼
接 続	JIS Rc	

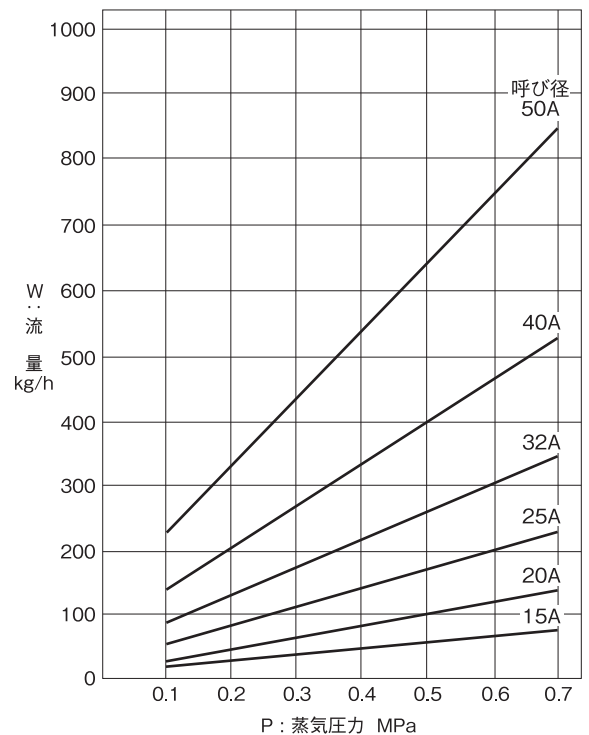
## ■ 寸法及び質量

呼び径	d	C	B	質量(kg)
15A	Rc 1/2	57	70	0.5(0.4)
20A	Rc 3/4	71	93	0.8
25A	Rc 1	75	125	1.3(1.2)
32A	Rc1 1/4	105	155	3.2(2.2)
40A	Rc1 1/2	115	175	4.2(3.9)
50A	Rc 2	142	220	7.0(5.4)

※ノズル形状及び穴径、穴数については呼び径により異なります。  
 ※MS-4-13の質量は( )内の質量です。



## ■ 呼び径選定流量図表



※図表の流量は参考値となります。