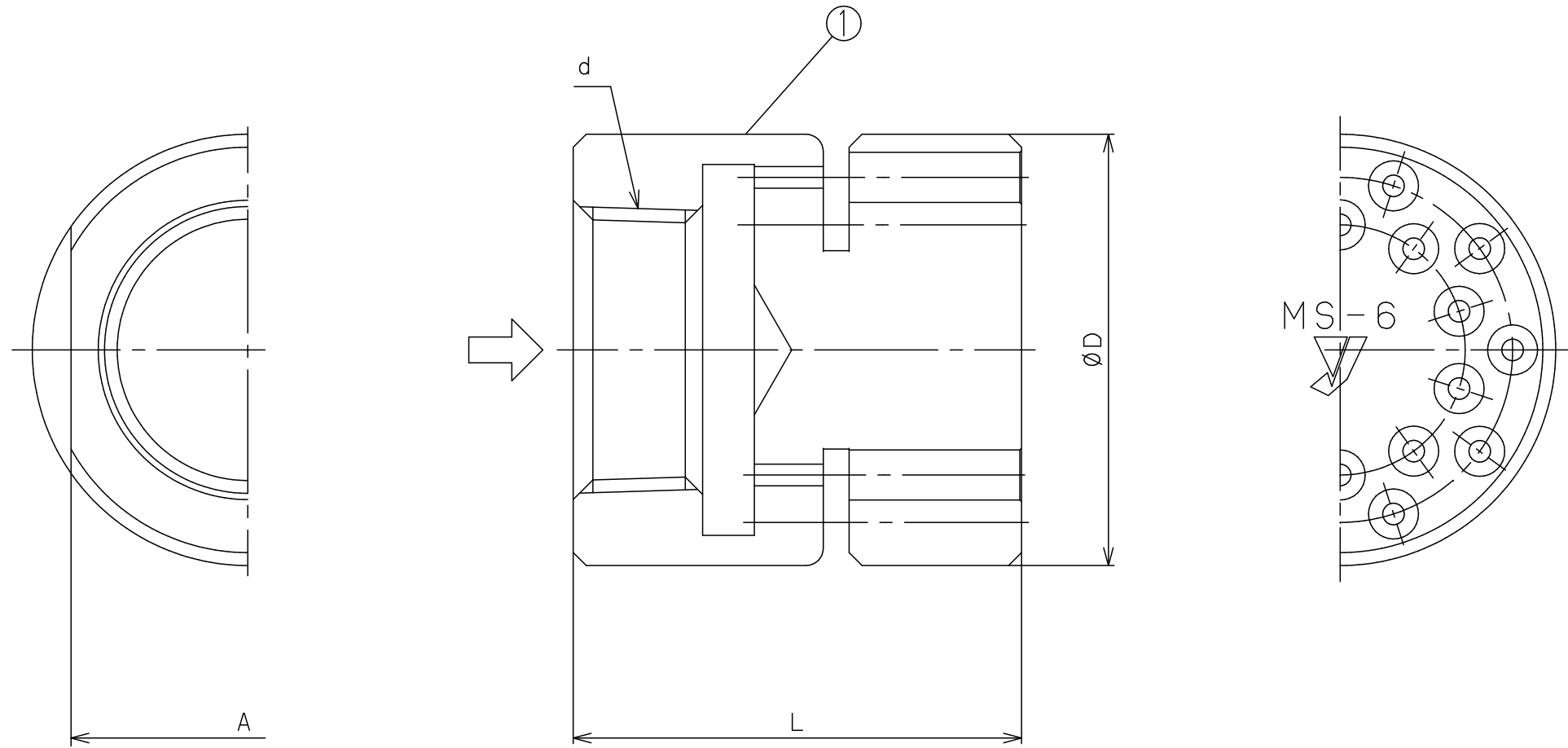




注意
 当図面には、秘密情報など法的に守られた
 情報を含んでいる場合があります。
 当図面を用いての試作・量産品の製作、並びに
 第三者への内容・情報の開示等を禁止します。
 株式会社 ヨシタケ



(mm)

Size	d	L	D	A	Weight (kg)
15A	Rc 1/2	48.5	35	30	0.25
20A	Rc 3/4	49	44.5	36	0.40
25A	Rc 1	52	50	41	0.52
32A	Rc 1 1/4	55	60	50	0.77
40A	Rc 1 1/2	59	70	60	1.15
50A	Rc 2	65	105	90	2.99

Specification	
Fluid	
Press.	MPa
Temp.	℃

1	Body	Stainless Steel	本体	SUS304相当	1
No.	Name of Parts	Material	部品名	材質	Q. TY

MS-6 NOISELESS HEATER
サイレンサー

Approval	H. Kimura
Check	M. Murata
Drawing	S. Kato
Drawing No.	Y-701-3401-3C
Date	14 MAR. 2019

