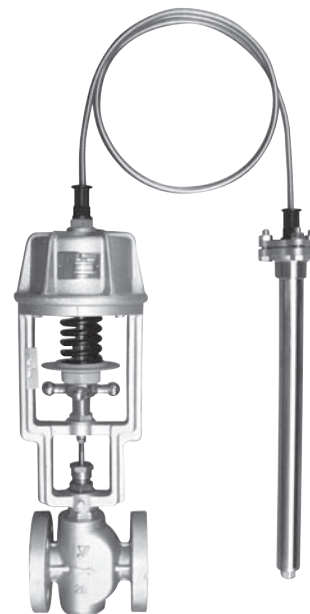


OB-2,2G

- 直動式
- パイロット式
- 加熱
- 冷却
- ベローズ
- ダイヤフラム
- 単弁
- 複弁
- ソフトシート



■ 特 長

1. 調整ハンドル付の為調整用工具は不要で、調整も簡単です。
2. 複弁構造になっている為、単弁に比べ大きな通過流量となっています。
3. 弁開閉に影響をおよぼす弁棒用グランドパッキンには、特殊パッキンを使用しており、精度に優れています。
4. OB-2G型は外圧式ベローズの為、耐温性に優れています。

■ 仕 様

型 式		OB-2	OB-2G
適 用 流 体	加 熱	蒸気・温水	
	被 加 熱	冷温水・油・非危険流体	
最 高 圧 力	本 体	15A~40A:0.7MPa[1.0MPa] 50A:0.5MPa[0.7MPa] 65A:0.5MPa[0.7MPa] 80A:0.4MPa[0.5MPa] 100A:0.4MPa 125A:0.2MPa[0.35MPa:OB-2のみ] 150A:0.2MPa	
	感 熱 筒	1.0MPa	
本 体 最 高 温 度		180℃	
温 度 調 節 範 囲	液 体 用	40~120℃	15~100℃
	気 体 用	40~120℃	15~100℃
適 用 雰 囲 気 温 度		[設定温度-10℃]以下	[設定温度+30℃]以下
材 質	本 体	ねずみ鋳鉄	
	弁 体 ・ 弁 座	青銅(ステンレス鋼)	
	弁 棒	ステンレス鋼	
	ベ ロ ー ズ	りん青銅	
感 熱 筒	液 体 用	ステンレス鋼	
	気 体 用	ステンレス鋼のフィン付	
標 準 リ ー ド 管 長 さ		15A~80A:2m	100A~150A:3m
接 続		JIS 10K FFフランジ	

※周囲温度が設定温度より高い場合や設定温度が40℃以下の場合にはOB-2G型(外圧式ベローズ)をご使用ください。

※弁座漏れ量：P.10-39参照

※最高圧力0.5MPaを超えて使用される場合は要部ステンレス製をおすすめいたします。

●リード管の長さは、5mのものまで製作いたします。(設定温度誤差に関しましてはP.10-42を参照ください。)

●最高圧力の〔 〕内数値も製作いたします。(弁体・弁座の材質およびベローズが標準品と異なります)

●温度調整範囲30℃幅も製作いたします。(OB-2のみ)

●液体用感熱筒は、保護パイプ付(SUS304製)や液筒キャップ付(テフロン)も製作いたします。

温度調整範囲区分

OB-2

温度調整範囲(°C)		耐温(°C)
液体用	気体用	
40~60	40~60	70
50~70	50~70	80
60~80	60~80	90
80~100	80~100	110
100~120	100~120	130

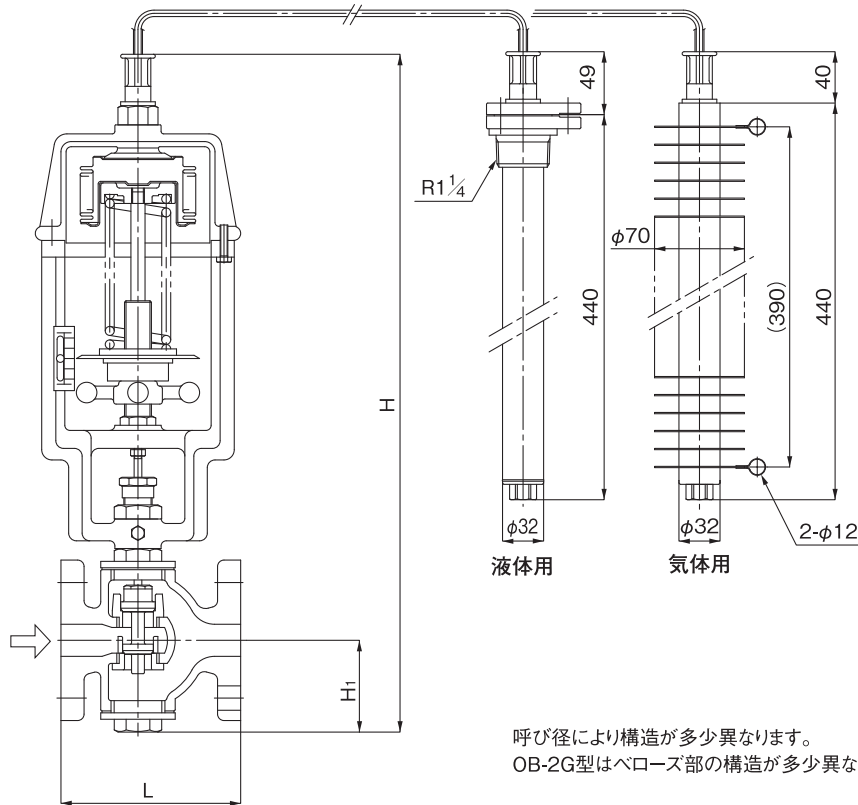
※耐温とはベローズの耐圧を考慮した温度です。

OB-2G

温度調整範囲(°C)		耐温(°C)
液体用	気体用	
15~35	15~35	50
20~40	20~40	50
35~55	35~55	70
40~60	40~60	90
50~70	50~70	100
60~80	60~80	110
70~90	70~90	120
80~100	80~100	130

※耐温とはベローズの耐圧を考慮した温度です。

寸法及び質量



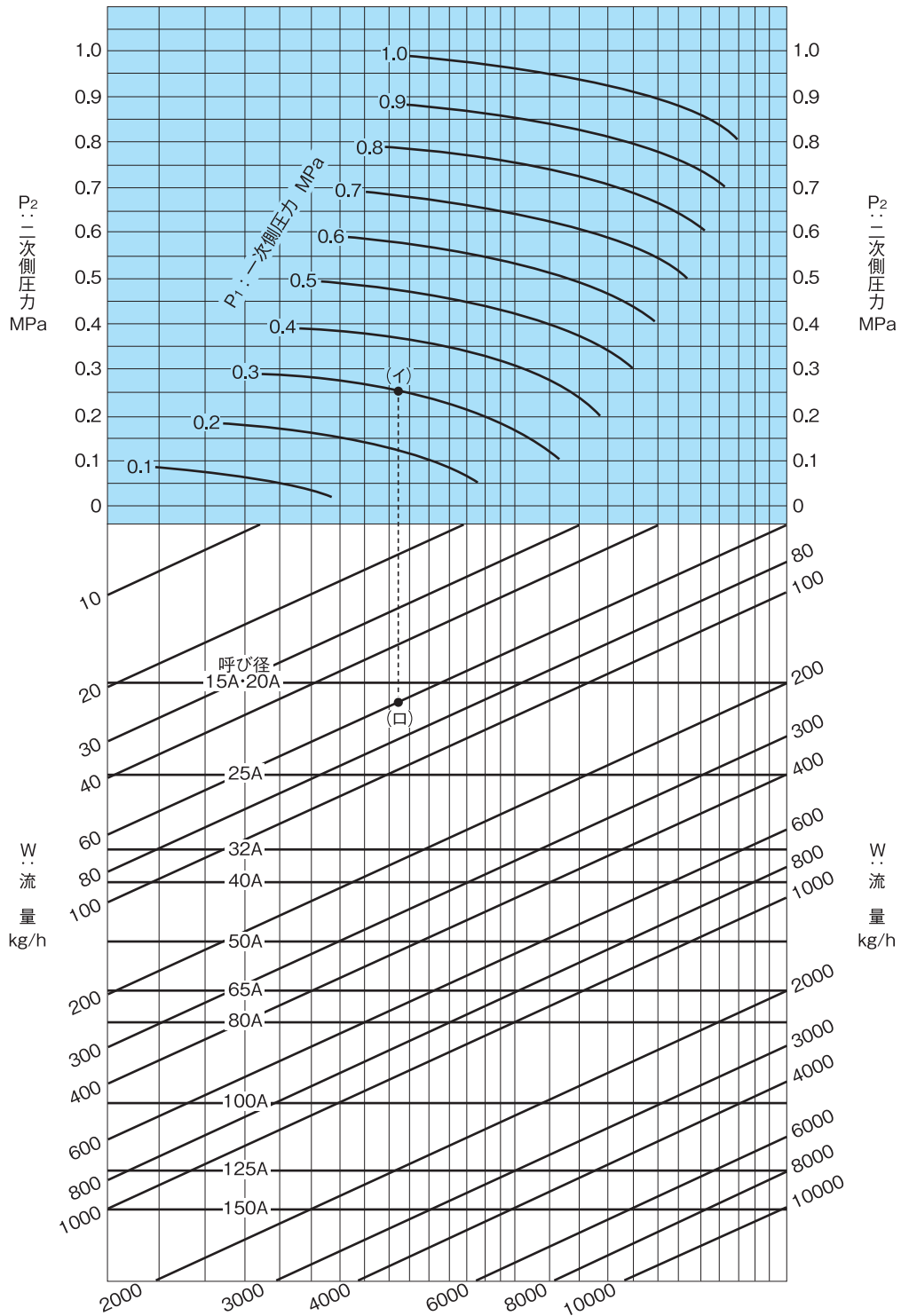
呼び径により構造が多少異なります。
OB-2G型はベローズ部の構造が多少異なります。

(mm)

呼び径	L	H ₁	H	質量(kg)
15A	126	60	520	15
20A	130	60	520	16
25A	140	70	540	18
32A	150	75	550	21
40A	160	75	550	23
50A	180	110	620	29
65A	215	125	650	38
80A	260	135	670	48
100A	300	160	750	58
125A	360	190	810	76
150A	382	220	980	125

※OB-2Gは呼び径125Aまでとなります。

■ OB-2,OB-2G型温度調整弁 呼び径選定図表(蒸気用)



図表の見方

一次側圧力 (P_1) 0.3MPa、二次側圧力 (P_2) 0.25MPa、蒸気流量 60kg/h の温度調整弁に対する呼び径の選定方法は、一次側圧力 0.3MPa と、二次側圧力 0.25MPa の交点 (イ) を求め (イ) 点より垂直に下り、流量 60kg/h との交点 (ロ) を求めます。交点 (ロ) は呼び径 15A・20A と 25A の間にあり、大きい方を選び 25A が求める呼び径です。

※図表の流量は参考値となります。