

液体用 For Liquid 気体用 For Gas

| | | | | | |
|----|---------------------------------------|---------------------------|-----------------------|-------------------|-------|
| 39 | Fin | Stainless Steel | フィン | SUS304 | 1set |
| 38 | Gasket | Non-Asbestos | ガスケット | Non-Asbestos | 1 |
| 37 | Bolt | Steel | ボルト | Steel | 1set |
| 36 | Cap | Stainless Steel | 液筒キャップ | SUS304 | 1 |
| 35 | Thermal Element Flange | Cast Stainless Steel | 液筒フランジ | SCS13 | 1 |
| 34 | Screw Flange | Cast Stainless Steel | ねじ込みフランジ | SCS13 | 1 |
| 33 | Pipe | Stainless Steel | 液筒 | SUS304 | 1 |
| 32 | Flexible | Stainless Steel | 蛇管 | SUS304 | 1 |
| 31 | Flexible Tube | Copper Tube | 導管 | C1220 | 1 |
| 30 | Guard Metal Fitting | POM | 保護管 | POM | 2 |
| 29 | Bellows Nut | Steel | ベローズナット | Steel | 1 |
| 28 | Bellows Washer | Brass | ベローズ座金 | C3771 | 1 |
| 27 | Bellows Cover | Cast Iron | ベローズカバー | FC200 | 1 |
| 26 | Spring Plate | Cast Iron | ばね受 | FC200 | 1 |
| 25 | Washer of Bellows | Copper | ベローズ受 | C1020 | 1 |
| 24 | Bellows | Phosphor Bronze | ベローズ | C5212 | 1 |
| 23 | Spindle | Brass | スピンドル | C3604 | 1 |
| 22 | Spring | Alloy Steel or ITW | 調節ばね | SWOSM or SWI | 1 |
| 21 | Adjusting Screw | Bronze | 調節ねじ | CAC406 | 1 |
| 20 | Bearing | Bearing Steel | ベアリング | SUJ2 | 1 |
| 19 | Bearing Cover | Carbon Steel | ベアリングカバー | SPC | 1 |
| 18 | Division Plate | Brass | 目盛板 | C2600 | 1 |
| 17 | Handle | Cast Iron | ハンドル | FC200 | 1 |
| 16 | Lock Nut & Washer | Brass & Steel | ロックナット & ワッシャー | C3604 & Steel | 1 |
| 15 | Frame | Cast Iron | 枠 | FC200 | 1 |
| 14 | Spindle | Stainless Steel | 弁棒 | SUS304 | 1 |
| 13 | Cap Nut & Washer of Packing & Adapter | Brass | 袋ナット & パッキン押え & アダプター | C3604 | 1 |
| 12 | Nut | Steel | ナット | Steel | 1 |
| 11 | Spring | Stainless Steel | ばね | SUS304 | 1 |
| 10 | Gland Packing | PTFE | グランドパッキン | PTFE | 3 |
| 9 | Top Cover | Brass | 上部カバー | C3771 | 1 |
| 7 | Gasket | Non-Asbestos | ガスケット | Non-Asbestos | 2 |
| 6 | Spindle Joint | Brass | 弁棒継手 | C3604 | 1 |
| 5 | Valve | Phosphor Bronze or Bronze | 弁体 | CAC502A or CAC406 | 1 |
| 4 | Under Valve Seat | Phosphor Bronze or Bronze | 下部弁座 | CAC502A or CAC406 | 1 |
| 3 | Top Valve Seat | Phosphor Bronze or Bronze | 上部弁座 | CAC502A or CAC406 | 1 |
| 2 | Bottom Cover | Brass | 下部カバー | C3771 | 1 |
| 1 | Body | Cast Iron | 本体 | FC200 | 1 |
| No | Name of Parts | Material | 部品名 | 材質 | Q. TY |

| | Size | R |
|---------------|--------|------|
| 標準(Standard) | 15~40A | 2000 |
| 特殊(Available) | A | |
| | A | |

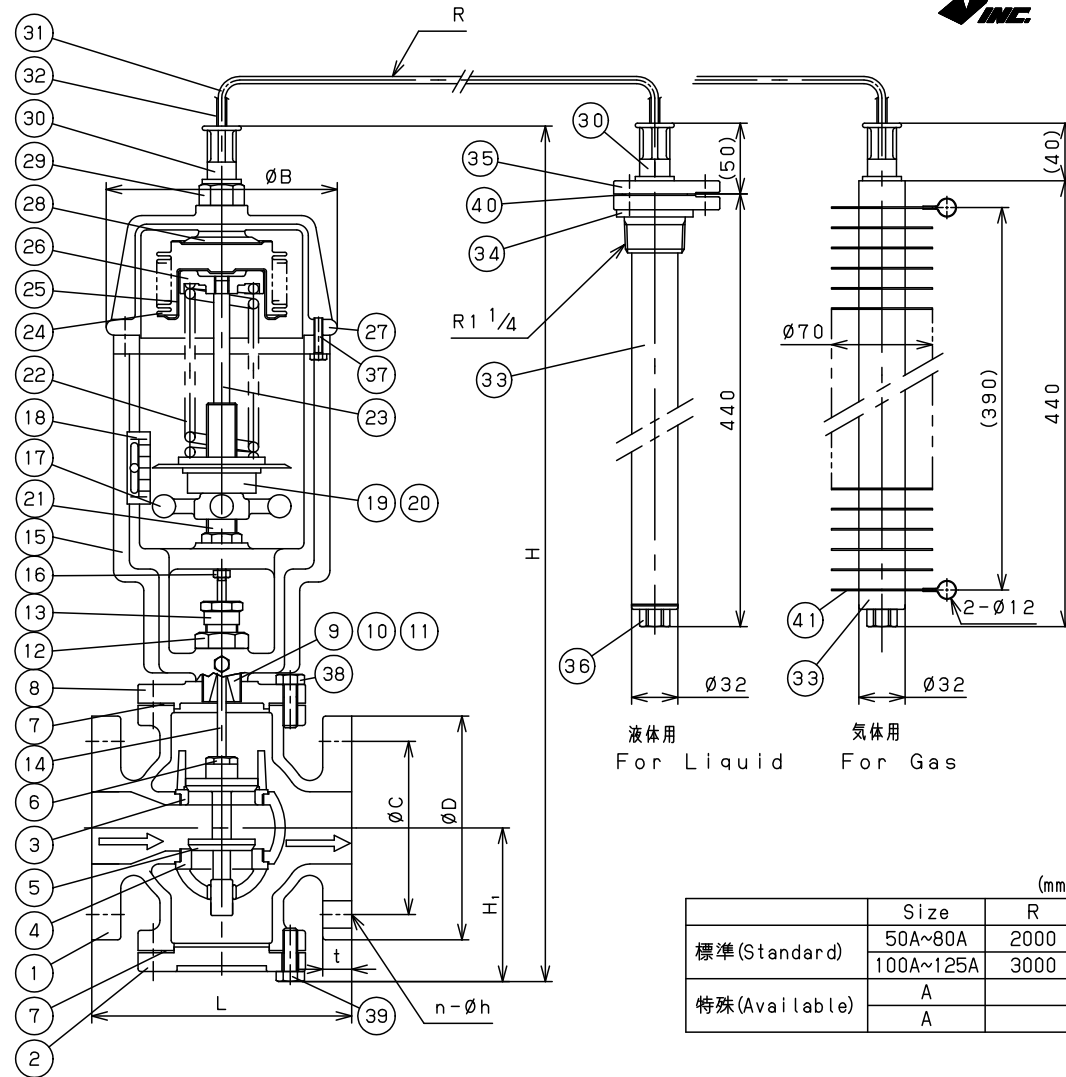
| Size | L | H ₁ | H | B | Flange JIS 10K FF | | | | Weight (kg) |
|------|-----|----------------|-----|-----|-------------------|-----|----|------|-------------|
| | | | | | D | C | t | n-h | |
| 15A | 126 | 60 | 520 | 160 | 95 | 70 | 16 | 4-15 | 15.0 |
| 20A | 130 | 60 | 520 | 160 | 100 | 75 | 18 | 4-15 | 16.0 |
| 25A | 140 | 70 | 540 | 160 | 125 | 90 | 18 | 4-19 | 18.0 |
| 32A | 150 | 75 | 550 | 160 | 135 | 100 | 20 | 4-19 | 21.0 |
| 40A | 160 | 75 | 550 | 160 | 140 | 105 | 20 | 4-19 | 23.0 |

| Specification | |
|------------------------|-----|
| Fluid | |
| Press. | MPa |
| Temp. | ℃ |
| Set Temp. | ℃ |
| Temp. Regulation Range | ℃ |

注意
 当図面には、秘密情報など法的に守られた情報を含んでいる場合があります。当図面を用いての試作・量産品の製作、並びに第三者への内容・情報の開示等を禁止します。
 株式会社 ヨシタケ

TYPE OB-2 TEMPERATURE REGULATOR
 温度調整弁

| | |
|-------------|-----------------|
| Approval | H. Iwamoto |
| Check | Y. Kurino |
| Drawing | Y. Wakamatsu |
| Drawing No. | Y-0072-0305-48A |
| Date | 12 APR. 2021 |



液体用 For Liquid
気体用 For Gas

| | Size | R |
|---------------|-----------|------|
| 標準(Standard) | 50A~80A | 2000 |
| | 100A~125A | 3000 |
| 特殊(Available) | A | |
| | A | |

| Size | (mm) | | | | | | | | Weight (kg) |
|------|------|----------------|-----|-----|-------------------|-----|----|------|-------------|
| | L | H ₁ | H | B | Flange JIS 10K FF | | t | n-h | |
| | | | | | D | C | | | |
| 50A | 180 | 110 | 620 | 160 | 155 | 120 | 20 | 4-19 | 29.0 |
| 65A | 215 | 125 | 650 | 160 | 175 | 140 | 22 | 4-19 | 38.0 |
| 80A | 260 | 135 | 670 | 160 | 185 | 150 | 22 | 8-19 | 48.0 |
| 100A | 300 | 160 | 750 | 180 | 210 | 175 | 24 | 8-19 | 58.0 |
| 125A | 360 | 190 | 810 | 180 | 250 | 210 | 24 | 8-23 | 76.0 |

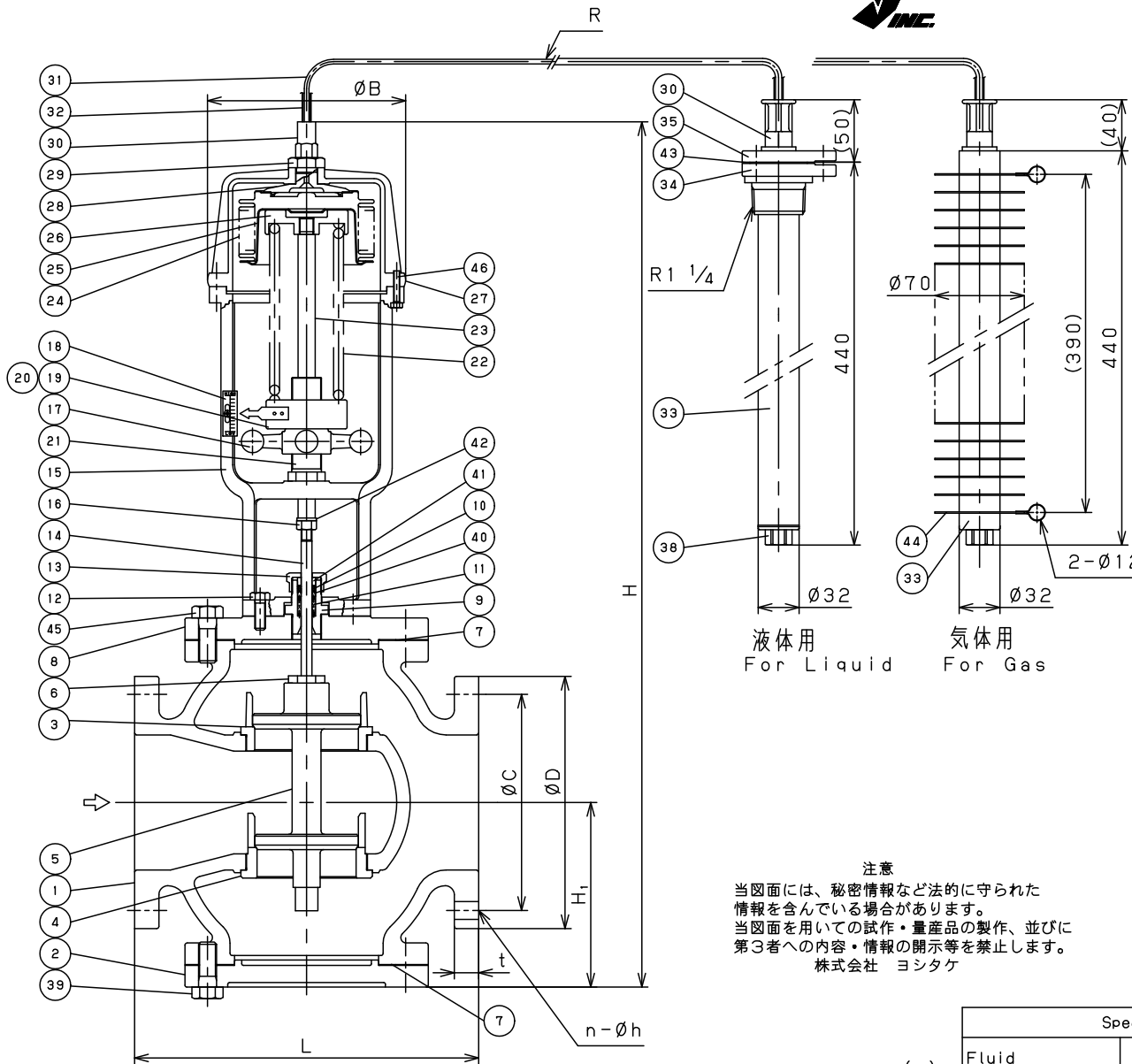
| Specification | |
|------------------------|-----|
| Fluid | |
| Press. | MPa |
| Temp. | ℃ |
| Set Temp. | ℃ |
| Temp. Regulation Range | ℃ |

| No. | Name of Parts | Material | 部品名 | 材質 | Q. TY |
|-----|---------------------------------------|---------------------------|-----------------------|-------------------|-------|
| 41 | Fin | Stainless Steel | フィン | SUS304 | 1set |
| 40 | Gasket | Non-Asbestos | ガスケット | Non-Asbestos | 1 |
| 39 | Bolt | Steel | ボルト | Steel | 1set |
| 38 | Bolt | Steel | ボルト | Steel | 1set |
| 37 | Bolt | Steel | ボルト | Steel | 1set |
| 36 | Cap | Stainless Steel | 液筒キャップ | SUS304 | 1 |
| 35 | Thermal Element Flange | Cast Stainless Steel | 液筒フランジ | SCS13 | 1 |
| 34 | Screw Flange | Cast Stainless Steel | ねじ込みフランジ | SCS13 | 1 |
| 33 | Pipe | Stainless Steel | 液筒 | SUS304 | 1 |
| 32 | Flexible | Stainless Steel | 蛇管 | SUS304 | 1 |
| 31 | Flexible Tube | Copper Tube | 導管 | C1220 | 1 |
| 30 | Guard Metal Fitting | POM | 保護管 | POM | 2 |
| 29 | Bellows Nut | Steel | ベローズナット | Steel | 1 |
| 28 | Bellows Washer | Brass | ベローズ座金 | C3771 | 1 |
| 27 | Bellows Cover | Cast Iron | ベローズカバー | FC200 | 1 |
| 26 | Spring Plate | Cast Iron | ばね受 | FC200 | 1 |
| 25 | Washer of Bellows | Copper | ベローズ受 | C1020 | 1 |
| 24 | Bellows | Phosphor Bronze | ベローズ | C5212 | 1 |
| 23 | Spindle | Brass | スピンドル | C3604 | 1 |
| 22 | Spring | Alloy Steel or ITW | 調節ばね | SWOSM or SWI | 1 |
| 21 | Adjusting Screw | Bronze | 調節ねじ | CAC406 | 1 |
| 20 | Bearing | Bearing Steel | ベアリング | SUJ2 | 1 |
| 19 | Bearing Cover | Carbon Steel | ベアリングカバー | SPC | 1 |
| 18 | Division Plate | Brass | 目盛板 | C2600 | 1 |
| 17 | Handle | Cast Iron | ハンドル | FC200 | 1 |
| 16 | Lock Nut & Washer | Brass & Steel | ロックナット & ワッシャー | C3604 & Steel | 1 |
| 15 | Frame | Cast Iron | 枠 | FC200 | 1 |
| 14 | Spindle | Stainless Steel | 弁軸 | SUS304 | 1 |
| 13 | Cap Nut & Washer of Packing & Adapter | Brass | 袋ナット & パッキン押え & アダプター | C3604 | 1 |
| 12 | Nut | Steel | ナット | Steel | 1 |
| 11 | Spring | Stainless Steel | ばね | SUS304 | 1 |
| 10 | Gland Packing | PTFE | グランドパッキン | PTFE | 3 |
| 9 | Screw | Brass | 元ねじ | C3771 | 1 |
| 8 | Top Cover | Cast Iron | 上部カバー | FC200 | 1 |
| 7 | Gasket | Non-Asbestos | ガスケット | Non-Asbestos | 2 |
| 6 | Spindle Joint | Brass | 弁軸継手 | C3604 | 1 |
| 5 | Valve | Phosphor Bronze or Bronze | 弁体 | CAC502A or CAC406 | 1 |
| 4 | Under Valve Seat | Phosphor Bronze or Bronze | 下部弁座 | CAC502A or CAC406 | 1 |
| 3 | Top Valve Seat | Phosphor Bronze or Bronze | 上部弁座 | CAC502A or CAC406 | 1 |
| 2 | Bottom Cover | Cast Iron | 下部カバー | FC200 | 1 |
| 1 | Body | Cast Iron | 本体 | FC200 | 1 |

注意
当図面には、秘密情報など法的に守られた情報を含んでいる場合があります。当図面を用いての試作・量産品の製作、並びに第三者への内容・情報の開示等を禁止します。
株式会社 ヨシタケ

TYPE OB-2 TEMPERATURE REGULATOR
温度調整弁

| | |
|-------------|-----------------|
| Approval | H. Iwamoto |
| Check | Y. Kurino |
| Drawing | Y. Wakamatsu |
| Drawing No. | Y-0072-0305-49A |
| Date | 02 APR. 2021 |



注意
 当図面には、秘密情報など法的に守られた
 情報を含んでいる場合があります。
 当図面を用いての試作・量産品の製作、並びに
 第三者への内容・情報の開示等を禁止します。
 株式会社 ヨシタケ

| Size | L | H ₁ | H | B | Flange JIS 10K FF | | | | Weight (kg) |
|------|-----|----------------|-----|-----|-------------------|-----|----|------|-------------|
| | | | | | D | C | t | n-h | |
| 150A | 382 | 220 | 980 | 220 | 280 | 240 | 26 | 8-23 | 125.0 |

| | Size (mm) | |
|----------------|-----------|------|
| | Standard | R |
| 標準 (Standard) | 150A | 3000 |
| 特殊 (Available) | A | |
| | A | |
| | A | |

| No. | Name of Parts | Material | 部品名 | 材質 | Q. TY |
|-----|------------------------|---------------------------|----------|-------------------|-------|
| 46 | Bolt | Steel | ボルト | Steel | 1set |
| 45 | Bolt | Steel | ボルト | Steel | 1set |
| 44 | Fin | Stainless Steel | フィン | SUS304 | 1set |
| 43 | Gasket | Non-Asbestos | ガスケット | Non-Asbestos | 1 |
| 42 | Washer | Carbon Steel | ワッシャー | Steel | 1 |
| 41 | Washer of Packing | Brass | パッキン押え | C3604 | 1 |
| 40 | Adapter | Brass | アダプター | C3604 | 1 |
| 39 | Bolt | Steel | ボルト | Steel | 1set |
| 38 | Cap | Stainless Steel | 液筒キャップ | SUS304 | 1 |
| 35 | Thermal Element Flange | Cast Stainless Steel | 液筒フランジ | SCS13 | 1 |
| 34 | Screw Flange | Cast Stainless Steel | ねじ込みフランジ | SCS13 | 1 |
| 33 | Pipe | Stainless Steel | 液筒 | SUS304 | 1 |
| 32 | Flexible | Stainless Steel | 蛇管 | SUS304 | 1 |
| 31 | Flexible Tube | Copper Tube | 導管 | C1220 | 1 |
| 30 | Guard Metal Fitting | POM | 保護管 | POM | 2 |
| 29 | Bellows Nut | Steel | ベローズナット | Steel | 1 |
| 28 | Bellows Washer | Brass | ベローズ座金 | C3771 | 1 |
| 27 | Bellows Cover | Cast Iron | ベローズカバー | FC200 | 1 |
| 26 | Spring Plate | Cast Iron | ばね受 | FC200 | 1 |
| 25 | Washer of Bellows | Copper | ベローズ受 | C1020 | 1 |
| 24 | Bellows | Phosphor Bronze | ベローズ | C5212 | 1 |
| 23 | Spindle | Brass | スピンドル | C3604 | 1 |
| 22 | Spring | Alloy Steel or ITW | 調節ばね | SW08M or SWI | 1 |
| 21 | Adjusting Screw | Bronze | 調節ねじ | CAC406 | 1 |
| 20 | Bearing | Bearing Steel | ベアリング | SUU2 | 1 |
| 19 | Bearing Cover | Cast Iron | ベアリングカバー | FC200 | 1 |
| 18 | Division Plate | Brass | 目盛板 | C2600 | 1 |
| 17 | Handle | Cast Iron | ハンドル | FC200 | 1 |
| 16 | Lock Nut | Brass | ロックナット | C3604 | 1 |
| 15 | Frame | Cast Iron | 枠 | FC200 | 1 |
| 14 | Spindle | Stainless Steel | 弁軸 | SUS304 | 1 |
| 13 | Cap Nut | Brass | 袋ナット | C3604 | 1 |
| 12 | Bolt | Steel | ボルト | Steel | 1set |
| 11 | Spring | Stainless Steel | ばね | SUS304 | 1 |
| 10 | Gland Packing | PTFE | グランドパッキン | PTFE | 3 |
| 9 | Screw | Brass | 元ねじ | C3771 | 1 |
| 8 | Top Cover | Cast Iron | 上部カバー | FC200 | 1 |
| 7 | Gasket | Non-Asbestos | ガスケット | Non-Asbestos | 2 |
| 6 | Spindle Joint | Brass | 弁軸継手 | C3604 | 1 |
| 5 | Valve | Phosphor Bronze or Bronze | 弁体 | CAC502A or CAC406 | 1 |
| 4 | Under Valve Seat | Phosphor Bronze or Bronze | 下部弁座 | CAC502A or CAC406 | 1 |
| 3 | Top Valve Seat | Phosphor Bronze or Bronze | 上部弁座 | CAC502A or CAC406 | 1 |
| 2 | Bottom Cover | Cast Iron | 下部カバー | FC200 | 1 |
| 1 | Body | Cast Iron | 本体 | FC200 | 1 |

| Specification | |
|------------------------|-----|
| Fluid | |
| Press. | MPa |
| Temp. | ℃ |
| Set Temp. | ℃ |
| Temp. Regulation Range | ℃ |

TYPE OB-2 TEMPERATURE REGULATOR
 温度調整弁

| | |
|-------------|-----------------|
| Approval | H. Iwamoto |
| Check | Y. Kurino |
| Drawing | Y. Wakamatsu |
| Drawing No. | Y-0072-0305-50A |
| Date | 12 APR.2021 |