

# OB-30,30U OB-31,31U

直動式

パイロット式

加熱

冷却

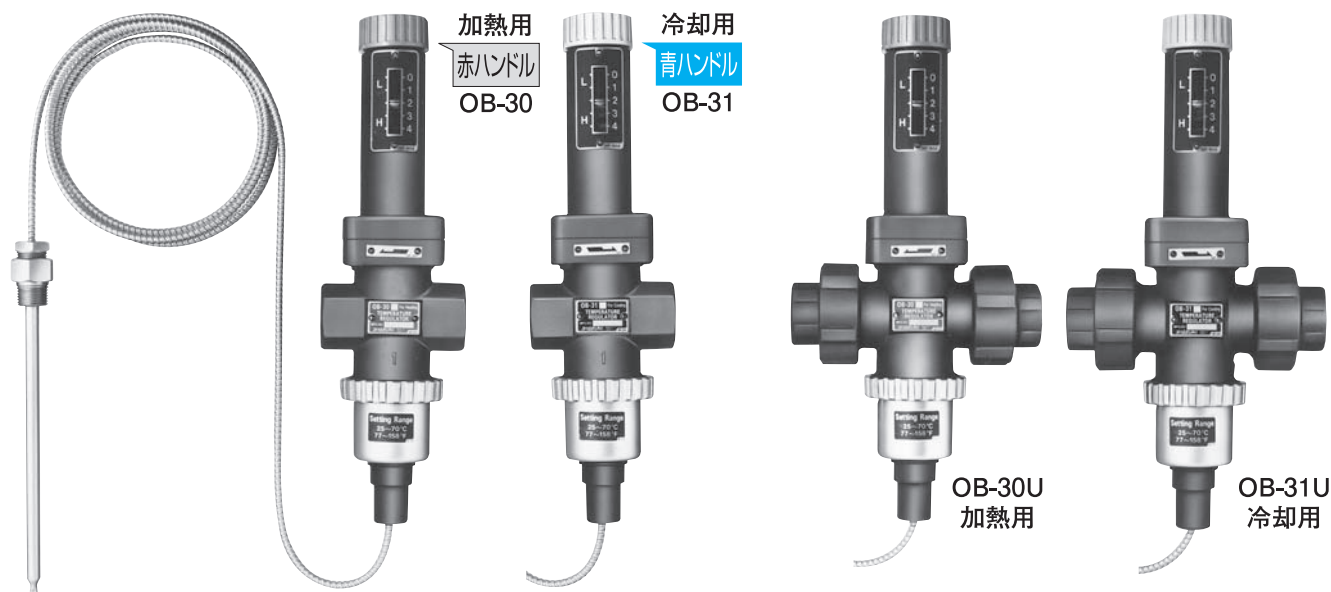
ベローズ

ダイヤフラム

単弁

複弁

ソフトシート



## ■ 特 長

1. 加熱用は赤、冷却用は青のカラーハンドルを採用。用途が一目でわかります。
2. 弁部にはステンレス鋼及びフッ素樹脂指を使用していますので、耐久性に優れ、高いシール性を確保します。
3. 単弁でベローズバランス構造となっていますから、入口圧力の変動に影響されず、安定した温度制御ができます。
4. 本体部とセンサ部は簡単に取付け・取外しができるため、温度仕様の変更が容易です。
5. 温度調整範囲を大きく取ってあるため、幅広い用途に使用できます。
6. センサは加熱用、冷却用の区別がなく、すべてのサイズ(15~25A)に共通です。従って、温度調整範囲だけを基準にお選びください。
7. ハンドル操作により初期温度設定が容易です。

## ■ 仕 様

### ●本体部

型 式	OB-30	OB-30U	OB-31	OB-31U
用 途	加熱用		冷却用	
適 用 流 体	蒸気・温水		冷却・冷媒	
最 高 圧 力	1.0MPa〔温水は1.7MPa〕		1.7MPa	
最 高 差 圧	1.0MPa			
弁 座 漏 れ 量	定格流量の0.05%以下			
最 高 温 度	185℃			
材 質	本 体			
	弁 体			
	弁 座			
接 続	JIS Rc	JIS Rc(ユニオン継手)	JIS Rc	JIS Rc(ユニオン継手)

●センサ部

被加熱流体	冷温水・油・液体	
被冷却流体		
最高圧力	1.0MPa	
材質	感熱筒	銅管(ニッケルクロムメッキ)※1
	リード管	銅管
	螺旋管	ステンレス鋼
標準リード管長さ	2m	
接続	JIS R $\frac{1}{2}$	

- 保護管(ステンレス鋼)も製作いたします。P13-33をご参照ください。
- ※1. 保護管付の場合は、感熱筒のブッシュは不要となります。P13-32をご参照ください。
- リード管長さ3m、5mも製作いたします。

■ 温度調整範囲区分

温度調整範囲(°C)	耐温(°C)
0~ 35	75
25~ 70	110
40~100	140
60~130	170
70~150	190

※耐温とはベローズの耐圧を考慮した温度です。  
 ※冷却用は最高100°Cまでです。

■ 寸法及び質量 (本体部とセンサ部は別梱包になっています。)

●本体部 / 寸法及び質量 (OB-30・31)

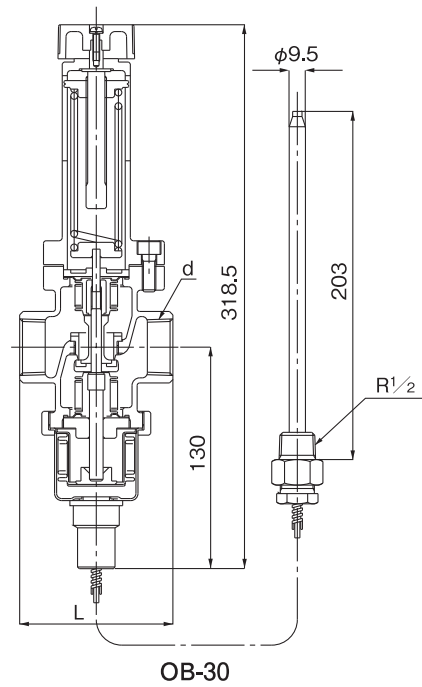
呼び径	d	OB-30・OB-31	
		L(mm)	本体質量(kg)
15A	Rc $\frac{1}{2}$	75	2.1
20A	Rc $\frac{3}{4}$	80	2.2
25A	Rc 1	90	2.4

●本体部 / 寸法及び質量 (OB-30U・31U)

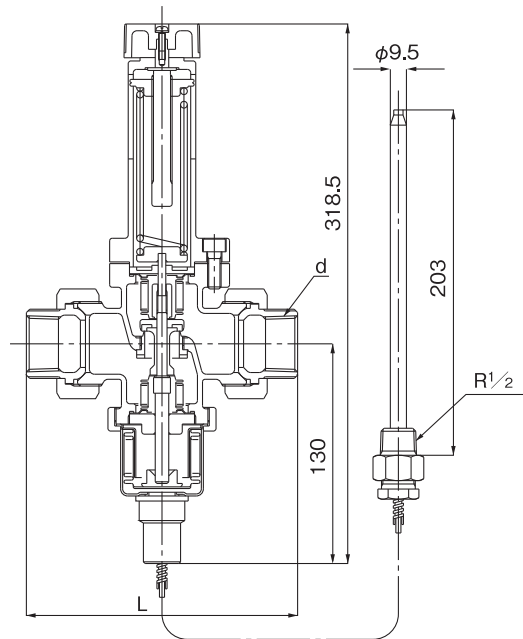
呼び径	d	OB-30U・OB-31U	
		L(mm)	本体質量(kg)
15A	Rc $\frac{1}{2}$	160	3.1
20A	Rc $\frac{3}{4}$	160	3.1
25A	Rc 1	160	3.1

●センサ部 / 寸法及び質量 (OB-30・31・30U・31U共通)

リード管長さ	2m
質量	0.6kg

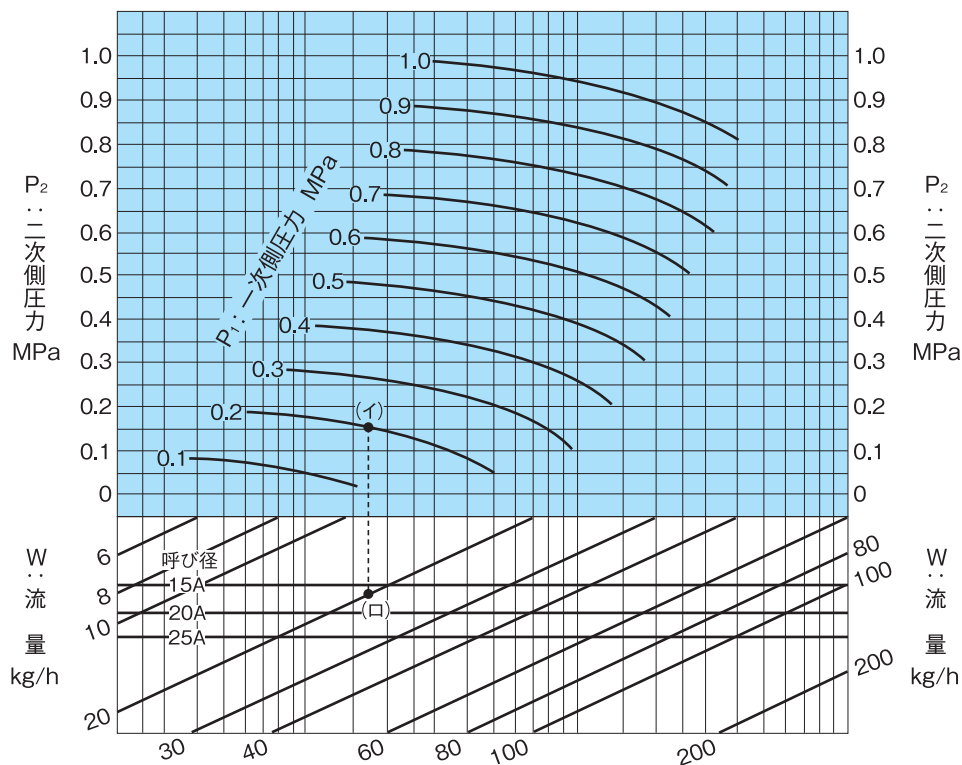


OB-30



OB-31U

## ■ OB-30・30U型呼び径選定図表(蒸気用)

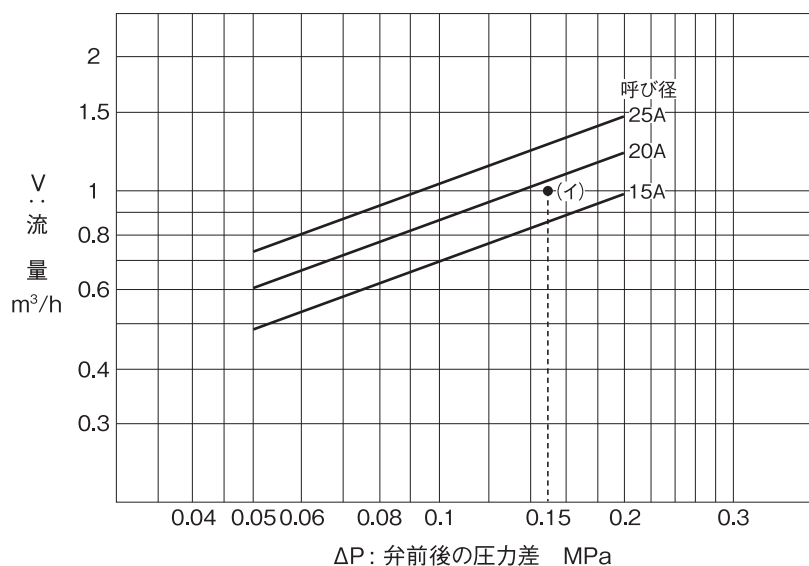


図表の見方

一次側圧力( $P_1$ )0.2MPa、二次側圧力( $P_2$ )0.15MPa、蒸気流量20kg/hの温度調整弁に対する呼び径の選定方法は、一次側圧力0.2MPaと、二次側圧力0.15MPaの交点(イ)を求め(イ)点より垂直に下り、流量20kg/hとの交点(ロ)を求めます。交点(ロ)は呼び径15Aと20Aの間にあり、大きな方を選び20Aが求める呼び径です。

※図表の流量は参考値となります。

## ■ OB-31・31U型呼び径選定図表(水用)



図表の見方

一次側圧力0.3MPa、二次側圧力0.15MPa、流量1m<sup>3</sup>/hの温度調整弁に対する呼び径の選定方法は、弁前後の圧力差( $\Delta P$ )0.15MPa[0.3MPa-0.15MPa]と、流量1m<sup>3</sup>/hの交点(イ)を求め、交点(イ)は呼び径15Aと20Aの間にあり、大きい方を選び20Aが求める呼び径です。

※OB-30・30Uで流体が温水の場合は上記選定図表をお使いください。

※図表の流量は参考値となります。