

注意
 当図面には、秘密情報など法的に守られた情報を含んでいる場合があります。
 当図面を用いての試作・量産品の製作、並びに第三者への内容・情報の開示等を禁止します。
 株式会社 ヨシタケ

No.	Name of Parts	Material	部品名	材質	Q. TY
39	Fin	Stainless Steel	フィン	SUS304	1set
38	Gasket	Non-Asbestos	ガスケット	Non-Asbestos	1
37	Bolt	Steel	ボルト	Steel	1set
36	Cap	Stainless Steel	液筒キャップ	SUS304	1
35	Thermal Element Flange	Cast Stainless Steel	液筒フランジ	SCS13	1
34	Screw Flange	Cast Stainless Steel	ねじ込みフランジ	SCS13	1
33	Pipe	Stainless Steel	液筒	SUS304	1
32	Flexible	Stainless Steel	蛇管	SUS304	1
31	Flexible Tube	Copper Tube	導管	C1220	1
30	Guard Metal Fitting	POM	保護管	POM	2
29	Bellows Nut	Steel	ベローズナット	Steel	1
28	Bellows Washer	Brass	ベローズ座金	C3771	1
27	Bellows Cover	Cast Iron	ベローズカバー	FC200	1
26	Spring Plate	Cast Iron	ばね受	FC200	1
25	Washer of Bellows	Copper	ベローズ受	C1020	1
24	Bellows	Phosphor Bronze	ベローズ	C5212	1
23	Spindle	Brass	スピンドル	C3604	1
22	Spring	Spring Steel or ITW	調節ばね	SWOSM or SWI	1
21	Adjusting Screw	Bronze	調節ねじ	CAC406	1
20	Bearing	Bearing Steel	ベアリング	SUJ2	1
19	Bearing Cover	Carbon Steel	ベアリングカバー	SPC	1
18	Division Plate	Brass	目盛板	C2600	1
17	Handle	Cast Iron	ハンドル	FC200	1
16	Lock Nut & Washer	Brass & Steel	ロックナット & ワッシャー	C3604 & Steel	1
15	Frame	Cast Iron	枠	FC200	1
14	Spindle	Stainless Steel	弁棒	SUS304	1
13	Cap Nut & Washer of Packing & Adapter	Brass	袋ナット & パッキン押え & アダプター	C3604	1
12	Nut	Steel	ナット	Steel	1
11	Spring	Stainless Steel	ばね	SUS304	1
10	Gland Packing	PTFE	グランドパッキン	PTFE	3
9	Top Cover	Brass	上部カバー	C3771	1
7	Gasket	Non-Asbestos	ガスケット	Non-Asbestos	2
6	Spring Pin	Stainless Steel	スプリングピン	SUS	1
5	Valve	Phosphor Bronze or Bronze	弁体	CAC502A or CAC406	1
4	Under Valve Seat	Phosphor Bronze or Bronze	下部弁座	CAC502A or CAC406	1
3	Top Valve Seat	Phosphor Bronze or Bronze	上部弁座	CAC502A or CAC406	1
2	Bottom Cover	Brass	下部カバー	C3771	1
1	Body	Cast Iron	本体	FC200	1

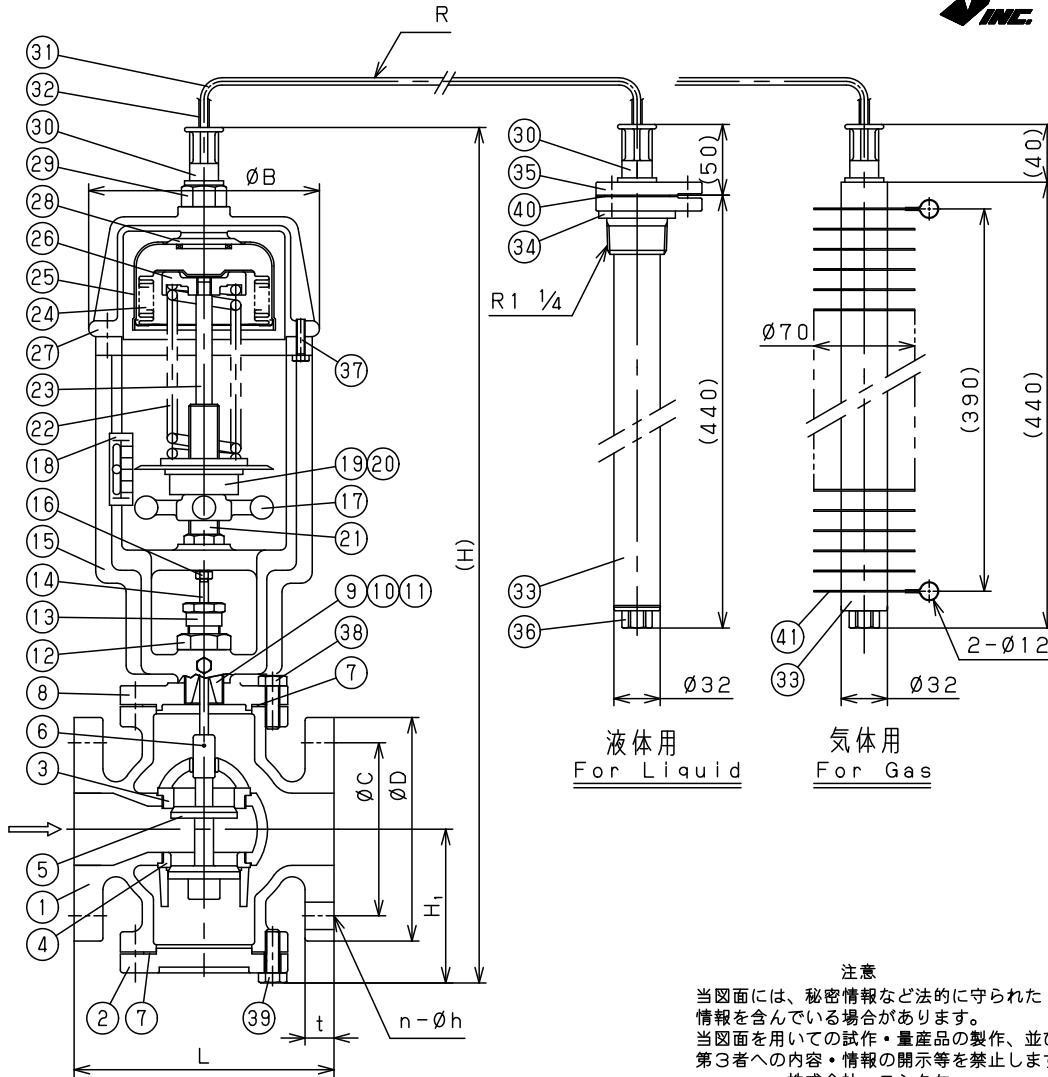
Size	L	H ₁	H	B	Flange JIS 10K FF				Weight (kg)
					D	C	t	n-h	
15A	126	60	520	160	95	70	16	4-15	15.0
20A	130	60	520	160	100	75	18	4-15	16.0
25A	140	70	540	160	125	90	18	4-19	18.0
32A	150	75	550	160	135	100	20	4-19	21.0
40A	160	75	550	160	140	105	20	4-19	23.0

	Size	R
標準 (Standard)	15A~40A	2000
特殊 (Available)	A	
	A	

Specification	
Fluid	
Press.	MPa
Temp.	℃
Set Temp.	℃
Temp. Regulation Range	℃

TYPE OB-4G TEMPERATURE REGULATOR
 温度調整弁

Approval	H. Iwamoto
Check	Y. Kurino
Drawing	Y. Wakamatsu
Drawing No.	Y-0075-0305-3C
Date	30 APR. 2021



41	Fin	Stainless Steel	フィン	SUS304	1set
40	Gasket	Non-Asbestos	ガスケット	Non-Asbestos	1
39	Bolt	Steel	ボルト	Steel	1set
38	Bolt	Steel	ボルト	Steel	1set
37	Bolt	Steel	ボルト	Steel	1set
36	Cap	Stainless Steel	液筒キャップ	SUS304	1
35	Thermal Element Flange	Cast Stainless Steel	液筒フランジ	SCS13	1
34	Screw Flange	Cast Stainless Steel	ねじ込みフランジ	SCS13	1
33	Pipe	Stainless Steel	液筒	SUS304	1
32	Flexible	Stainless Steel	蛇管	SUS304	1
31	Flexible Tube	Copper Tube	導管	C1220	1
30	Guard Metal Fitting	POM	保護管	POM	2
29	Bellows Nut	Steel	ベローズナット	Steel	1
28	Bellows Washer	Brass	ベローズ座金	C3771	1
27	Bellows Cover	Cast Iron	ベローズカバー	FC200	1
26	Spring Plate	Cast Iron	ばね受	FC200	1
25	Washer of Bellows	Copper	ベローズ受	C1020	1
24	Bellows	Phosphor Bronze	ベローズ	C5212	1
23	Spindle	Brass	スピンドル	C3604	1
22	Spring	Spring Steel or ITW	調節ばね	SWOSM or SW1	1
21	Adjusting Screw	Bronze	調節ねじ	CAC406	1
20	Bearing	Bearing Steel	ベアリング	SUJ2	1
19	Bearing Cover	Carbon Steel	ベアリングカバー	SPC	1
18	Division Plate	Brass	目盛板	C2600	1
17	Handle	Cast Iron	ハンドル	FC200	1
16	Lock Nut & Washer	Brass & Steel	ロックナット & ワッシャー	C3604 & Steel	1
15	Frame	Cast Iron	枠	FC200	1
14	Spindle	Stainless Steel	弁棒	SUS304	1
13	Cap Nut & Washer of Packing & Adapter	Brass	袋ナット & パッキン押え & アダプター	C3604	1
12	Nut	Steel	ナット	Steel	1
11	Spring	Stainless Steel	ばね	SUS304	1
10	Gland Packing	PTFE	グランドパッキン	PTFE	3
9	Screw	Brass	元ねじ	C3771	1
8	Top Cover	Cast Iron	上部カバー	FC200	1
7	Gasket	Non-Asbestos	ガスケット	Non-Asbestos	2
6	Spring Pin	Stainless Steel	スプリングピン	SUS	1
5	Valve	Phosphor Bronze or Bronze	弁体	CAC502A or CAC406	1
4	Under Valve Seat	Phosphor Bronze or Bronze	下部弁座	CAC502A or CAC406	1
3	Top Valve Seat	Phosphor Bronze or Bronze	上部弁座	CAC502A or CAC406	1
2	Bottom Cover	Cast Iron	下部カバー	FC200	1
1	Body	Cast Iron	本体	FC200	1
No.	Name of Parts	Material	部品名	材質	Q. TY

Size	L	H ₁	H	B	Flange JIS 10K FF				Weight (kg)
					D	C	t	n-h	
50A	180	110	620	160	155	120	20	4-19	29.0
65A	215	125	650	160	175	140	22	4-19	38.0
80A	260	135	670	160	185	150	22	8-19	48.0
100A	300	160	750	180	210	175	24	8-19	58.0
125A	360	190	810	180	250	210	24	8-23	76.0

標準 (Standard)	Size		R
	50A~80A	100A~125A	
特殊 (Available)	A	A	
	A	A	

Specification	
Fluid	
Press.	MPa
Temp.	℃
Set Temp.	℃
Temp. Regulation Range	℃

TYPE OB-4G TEMPERATURE REGULATOR

温度調整弁

Approval	H. Iwamoto
Check	Y. Kurino
Drawing	Y. Wakamatsu
Drawing No.	Y-0075-0305-4C
Date	30 APR. 2021

