

OB-3・3G・4・4G型

温度調整弁

取扱説明書

この度はヨシタケ製品をお買い上げいただきまして誠にありがとうございました。
お求めの製品を正しく安全にご使用して頂くために、ご使用になる前に必ず本文をお読みくだ
さい。又、この書類はご使用されるお客様にて大切に保管して頂きますようお願いいたします。

-----本書の中で使用されている記号は以下のようになっています。-----



警告

取扱いを誤った場合に、使用者が死亡又は重傷を負う危険の状態が生じることが想定される場合。



注意

取扱いを誤った場合に、使用者が軽傷を負うか又は物的損害のみが発生する危険の状態が生じることが想定される場合。

目次

1. 仕様及び性能	
1. 1 仕様	1
1. 2 温度調整範囲区分	2
1. 3 温度調整弁設定誤差	2
1. 4 Cv値一覧表	2
1. 5 弁座漏れ量	2
2. 寸法及び質量	3
3. 構造	4-6
4. 呼び径選定図表	7
5. 設置要領	
5. 1 ご使用前の注意事項	8
5. 2 本体の取付け	8
5. 3 感熱筒の取付け	9
5. 4 配管図例	9
6. 運転要領	
6. 1 ご使用時の警告・注意事項	10
6. 2 調整方法	10
7. 保守要領	
7. 1 故障と対策	11
7. 2 分解・組立時の警告・注意事項	11
7. 3 上部一式の交換方法	12
8. 保護管の取り扱いについて（オプション）	13-14
アフターサービスについて	

YOSHITAKE

1. 仕様及び性能

1.1 仕様

型 式		OB-3	OB-3G	OB-4	OB-4G	
適用流体	冷 却	冷水・冷媒				
	被冷却	冷温水・油・非危険流体				
最高圧力	本 体	0.7MPa		15~40A:0.7MPa[1.0MPa] 50A:0.5MPa[0.7MPa] 65A:0.5MPa[0.7MPa] 80A:0.4MPa[0.5MPa] 100A:0.4MPa 125A:0.2MPa[0.35MPa:OB-4のみ] 150A:0.2MPa		
	感熱筒	1.0 MPa				
本体最高温度		180℃				
温度調整範囲	液体用	40~120℃	15~100℃	40~120℃	15~100℃	
	気体用					
適用雰囲気温度		設定温度 -10℃以下	設定温度 +30℃以下	設定温度 -10℃以下	設定温度 +30℃以下	
材 質	本 体	青銅		ねずみ鉄		
	弁体・弁座	青銅		青銅(ステンレス鋼)		
	弁棒	ステンレス鋼				
	ベローズ	りん青銅				
	感熱筒	液体用	ステンレス鋼			
		気体用	ステンレス鋼			
リード管長さ		2m		15~80A :2m 100~150A :3m		
接続		JIS Rc (ユニオン継手)		JIS 10K FF フランジ		

※リード管の長さは、5mのものまで製作いたします。

※OB-4Gは呼び径125Aまでです。

※最高圧力の[]内数値も製作いたします。

※温度調整範囲30℃幅も製作いたします。(OB-3・4のみ)

※周囲温度が設定温度より高い場合や設定温度が40℃以下の場合はOB-3G・4G型(外圧式ベローズ)をご使用ください。

1. 2 温度調整範囲区分

OB-3・4

温度調整範囲(°C)		耐温(°C)
液体用	気体用	
40~60	40~60	70
50~70	50~70	80
60~80	60~80	90
80~100	80~100	110
100~120	100~120	130

※耐温とはペローズの耐圧を考慮した温度です。

OB-3G・4G

温度調整範囲(°C)		耐温(°C)
液体用	気体用	
15~35	15~35	50
20~40	20~40	50
35~55	35~55	70
40~60	40~60	90
50~70	50~70	100
60~80	60~80	110
70~90	70~90	120
80~100	80~100	130

1. 3 温度調整弁設定誤差

リード管長さにより、以下ようになります。

リード管長さ	OB-3・4		OB-3G・4G
	液体用	気体用	液体用・気体用
2m	± 2°C	± 3°C	± 3.5°C
2~3.5m	± 2.5°C	± 3.5°C	± 4°C
3.5~5m	± 3°C	± 4°C	± 4.5°C

※設定温度が100°Cを超える場合は±1.0°C加算してください。

※設定温度誤差とは、弁閉止から弁開き始めまでの最大温度幅のことで、制御幅を表す数値ではありません。

1. 4 Cv値一覧表

呼び径	15A	20A	25A	32A	40A	50A	65A	80A	100A	125A	150A
OB-3・3G	2	2	4	7	10	—	—	—	—	—	—
OB-4	2	2	4	7	10	14	21	27	42	72	94
OB-4G	2	2	4	7	10	14	21	27	42	72	—

1. 5 弁座漏れ量

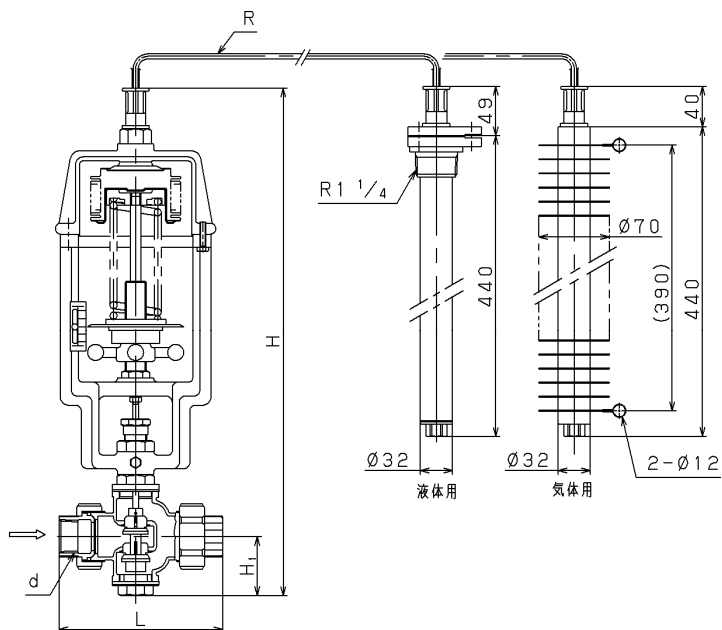
単位：蒸気(kg/h),水:(L/h)

呼び径	15A	20A	25A	32A	40A	50A	65A	80A	100A	125A	150A
OB-3・3G	1.5	1.5	1.8	2.4	3.0	—	—	—	—	—	—
OB-4	1.5	1.5	1.8	2.4	3.0	3.6	4.8	6.0	7.2	9.0	10.8
OB-4G	1.5	1.5	1.8	2.4	3.0	3.6	4.8	6.0	7.2	9.0	—

※上記漏れ量は、製品の最高使用圧力(但し、0.5MPaを限度とします。)にて、設定温度-5°Cの場合の最大漏れ量です。

2. 寸法及び質量

OB-3・3G



(mm)

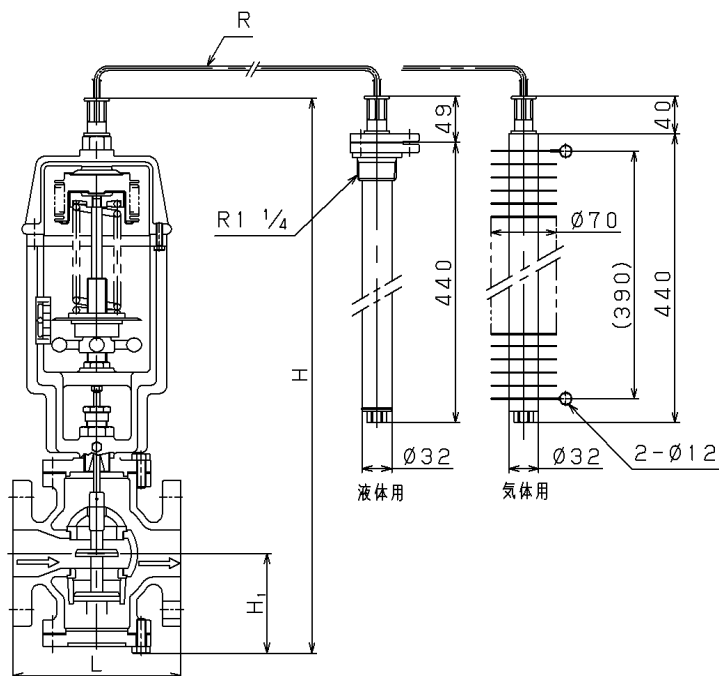
呼び径	d	L	H ₁	H	質量(kg)
15A	Rc 1/2	148	55	510	11
20A	Rc 3/4	148	55	510	11
25A	Rc 1	160	60	520	12
32A	Rc 1 1/4	195	60	520	12
40A	Rc 1 1/2	210	65	530	13

(mm)

標準品	呼び径	R
	15A~40A	2000

OB-3Gはベローズ部の構造が多少異なります。

OB-4・4G



呼び径	L	H ₁	H	質量(kg)
15A	126	60	520	15
20A	130	60	520	16
25A	140	70	540	18
32A	150	75	550	21
40A	160	75	550	23
50A	180	110	620	29
65A	215	125	650	38
80A	260	135	670	48
100A	300	160	750	58
125A	360	190	810	76
150A	382	220	980	125

(mm)

標準品	呼び径	R
	15A~80A	2000
	100A~150A	3000

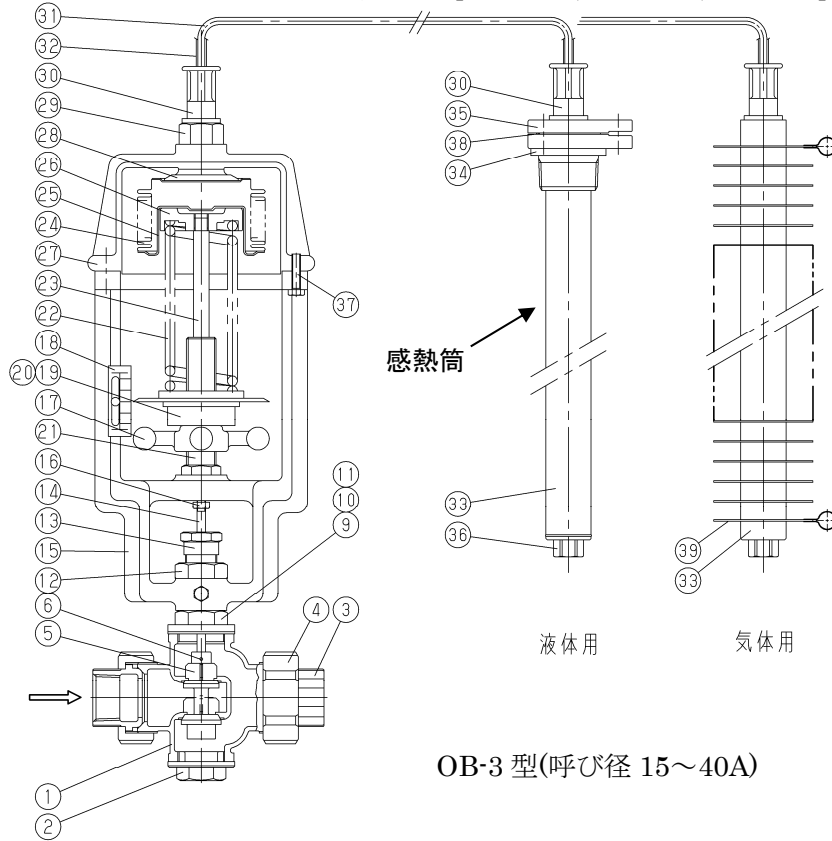
呼び径により構造が多少異なります。

OB-4Gはベローズ部の構造が多少異なります。

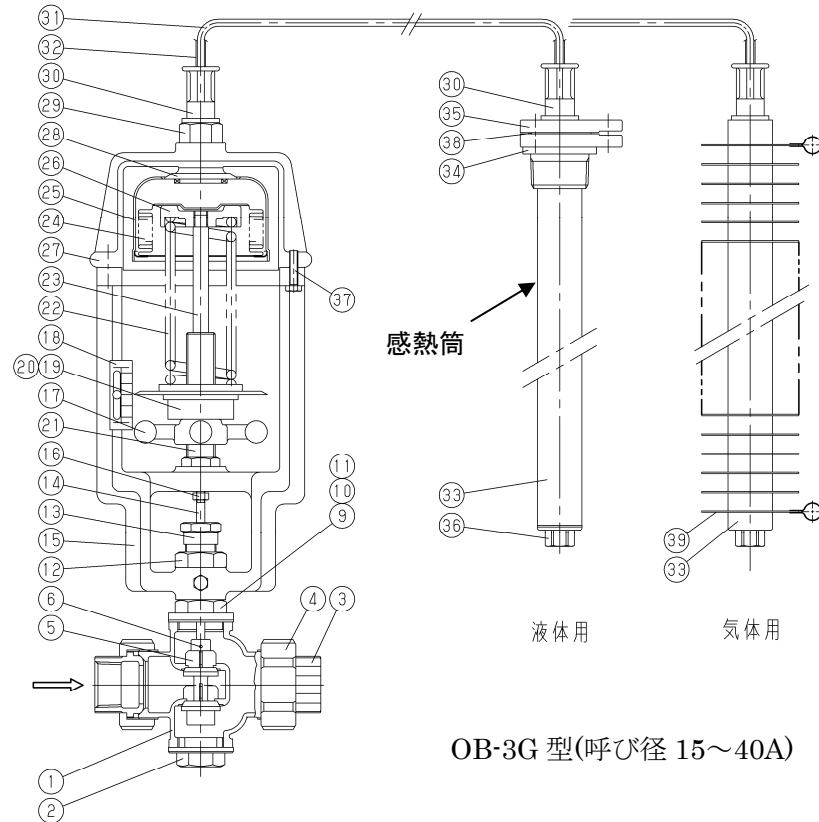
3. 構造

※上部一式 No.24,25,27~39

(OB-3G [15~35°C、20~40°C、35~55°C]の場合 No.22 調節ばねも含まれます)



OB-3 型(呼び径 15~40A)

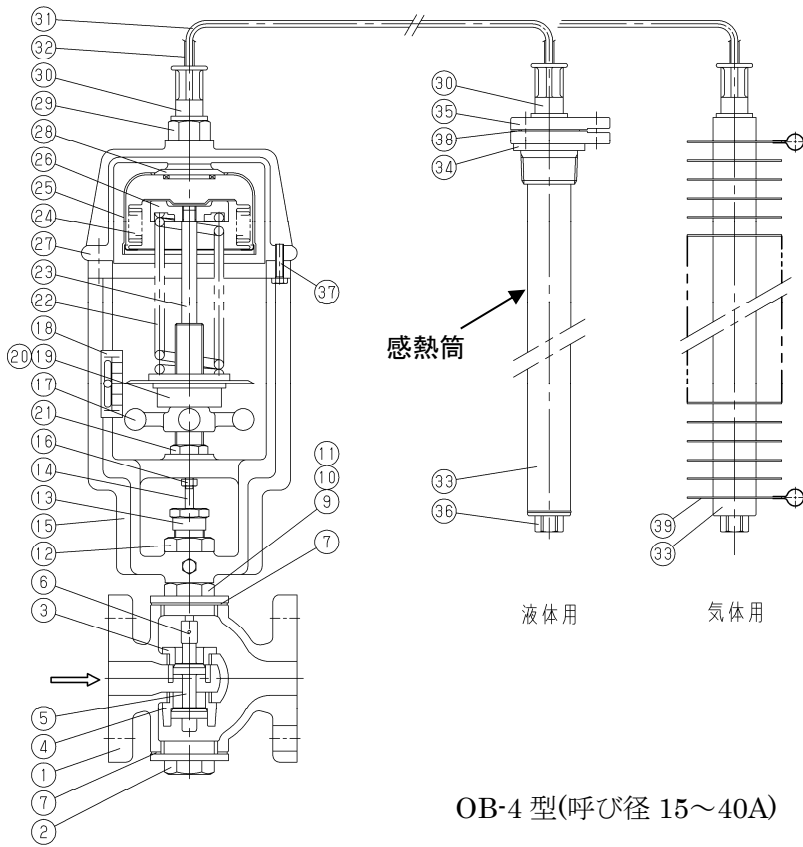


OB-3G 型(呼び径 15~40A)

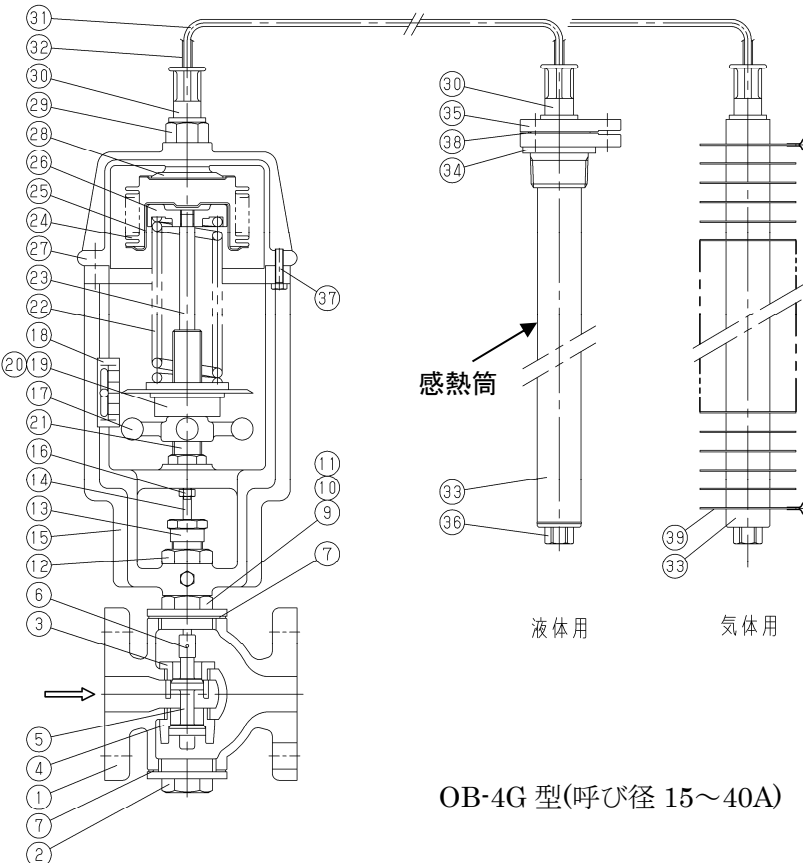
No.	部品表
1	本体
2	下部カバー
3	ユニオンニップル
4	ユニオンナット
5	弁体
6	ピン
9	上部カバー
10	グラウンドパッキン
11	ばね
12	ナット
13	袋ナット
14	弁棒
15	枠
16	ロックナット
17	ハンドル
18	目盛版
19	ベアリングカバー
20	ベアリング
21	調節ねじ
22	調節ばね
23	スピンドル
24	ベローズ
25	ベローズ受
26	ばね受
27	ベローズカバー
28	ベローズ座金
29	ベローズナット
30	保護管
31	導管
32	蛇管
33	液筒
34	ねじ込みフランジ
35	液筒フランジ
36	液筒キャップ
37	ボルト
38	ガスケット
39	フィン

※上部一式 No.24,25,27~39

(OB-4G [15~35°C、20~40°C、35~55°C]の場合 No.22 調節ばねも含まれます)



OB-4 型(呼び径 15~40A)

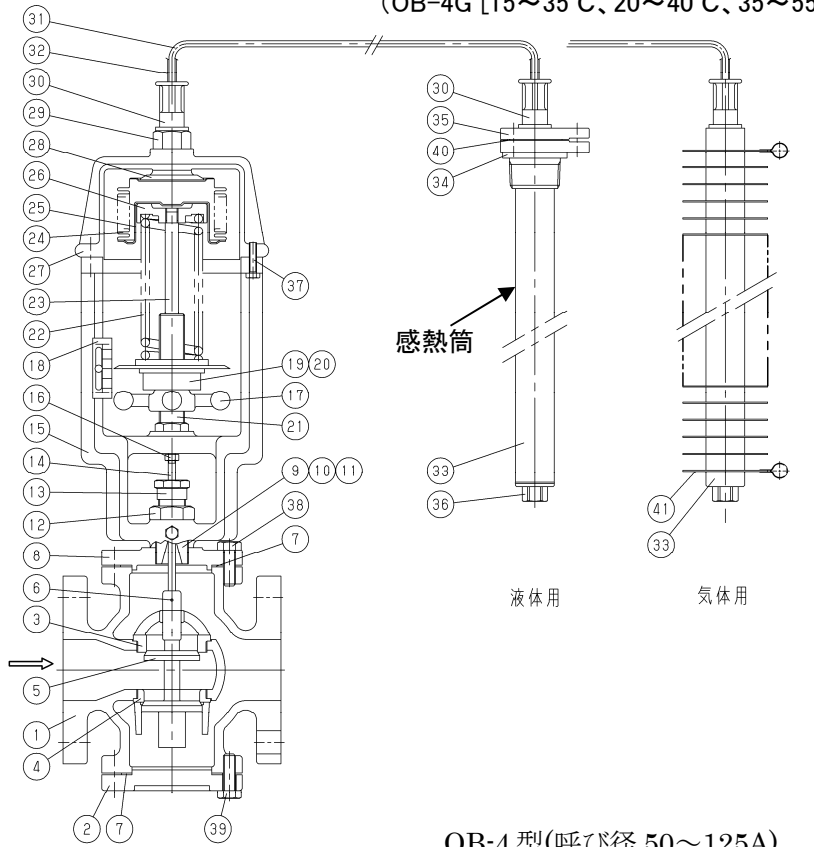


OB-4G 型(呼び径 15~40A)

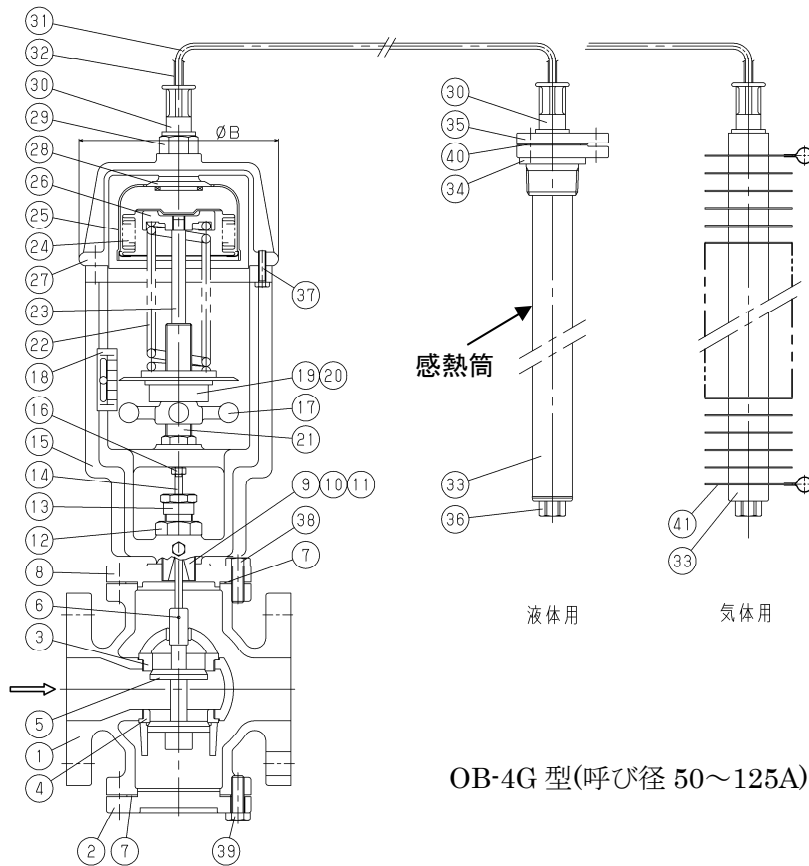
No.	部品表
1	本体
2	下部カバー
3	上部弁座
4	下部弁座
5	弁体
6	スプリングピン
7	ガスケット
9	上部カバー
10	グランドパッキン
11	ばね
12	ナット
13	袋ナット
14	弁棒
15	枠
16	ロックナット
17	ハンドル
18	目盛版
19	ベアリングカバー
20	ベアリング
21	調節ねじ
22	調節ばね
23	スピンドル
24	ベローズ
25	ベローズ受
26	ばね受
27	ベローズカバー
28	ベローズ座金
29	ベローズナット
30	保護管
31	導管
32	蛇管
33	液筒
34	ねじ込みフランジ
35	液筒フランジ
36	液筒キャップ
37	ボルト
38	ガスケット
39	フィン

※上部一式 No.24,25,27~37,40,41

(OB-4G [15~35°C、20~40°C、35~55°C]の場合 No.22 調節ばねも含まれます)



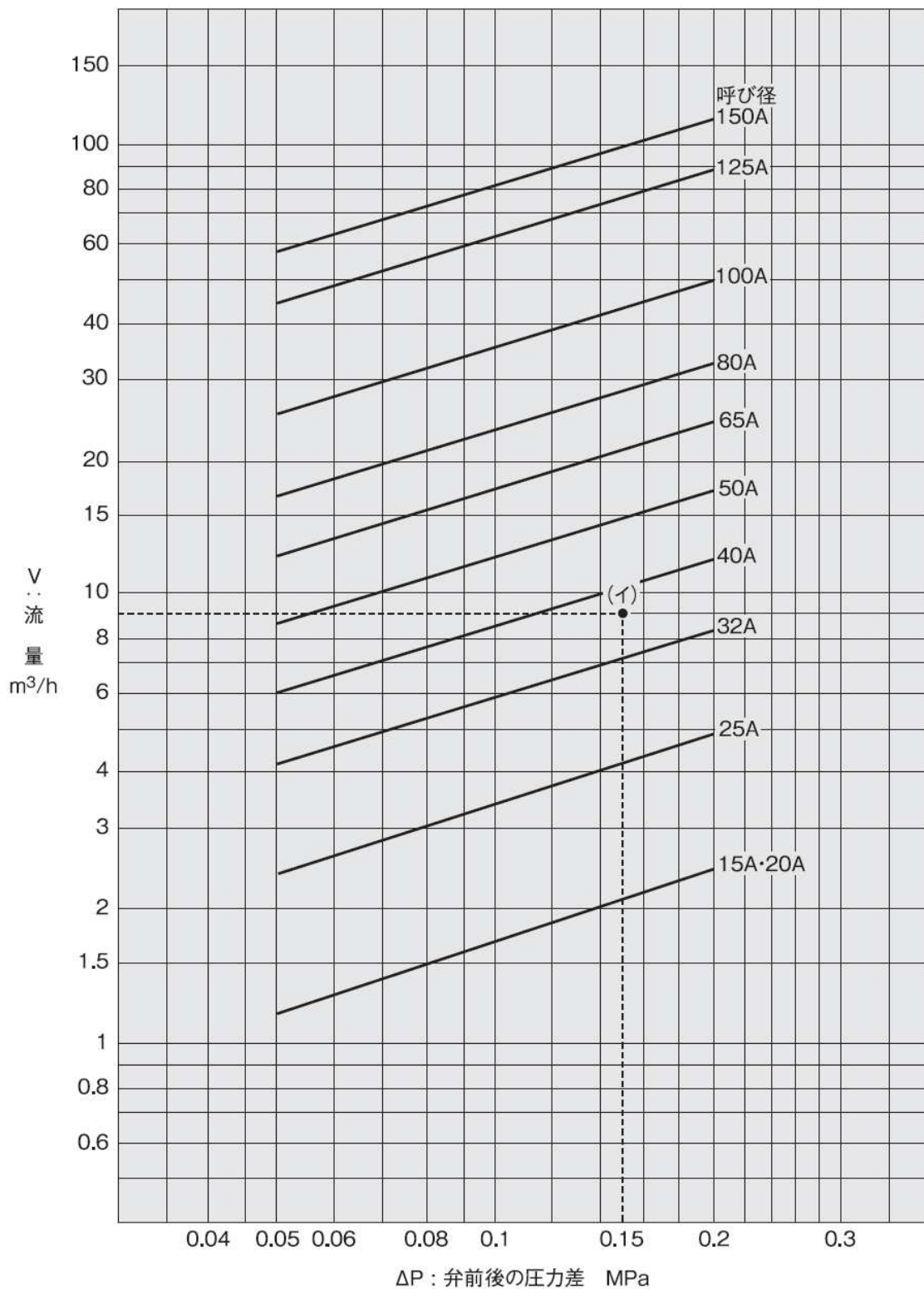
OB-4 型(呼び径 50~125A)



OB-4G 型(呼び径 50~125A)

No.	部品表
1	本体
2	下部カバー
3	上部弁座
4	下部弁座
5	弁体
6	スプリングピン
7	ガスケット
8	上部カバー
9	元ねじ
10	グランドパッキン
11	ばね
12	ナット
13	袋ナット
14	弁棒
15	枠
16	ロックナット
17	ハンドル
18	目盛版
19	ベアリングカバー
20	ベアリング
21	調節ねじ
22	調節ばね
23	スピンドル
24	ベローズ
25	ベローズ受
26	ばね受
27	ベローズカバー
28	ベローズ座金
29	ベローズナット
30	保護管
31	導管
32	蛇管
33	液筒
34	ねじ込みフランジ
35	液筒フランジ
36	液筒キャップ
37	ボルト
38	ボルト
39	ボルト
40	ガスケット
41	フィン

4. 呼び径選定図表(水用)



図表の見方

一次側圧力0.3MPa、二次側圧力0.15MPa、流量 9m³/h の温度調整弁に対する呼び径の選定方法は、弁前後の圧力差(ΔP)0.15MPa[0.3MPa-0.15MPa]と、流量 9m³/hの交点(イ)を求め、交点(イ)は呼び径32Aと40Aの間にあり、大きい方を選び40Aが求める呼び径です。

5. 設置要領

5.1 ご使用前の注意事項

注意

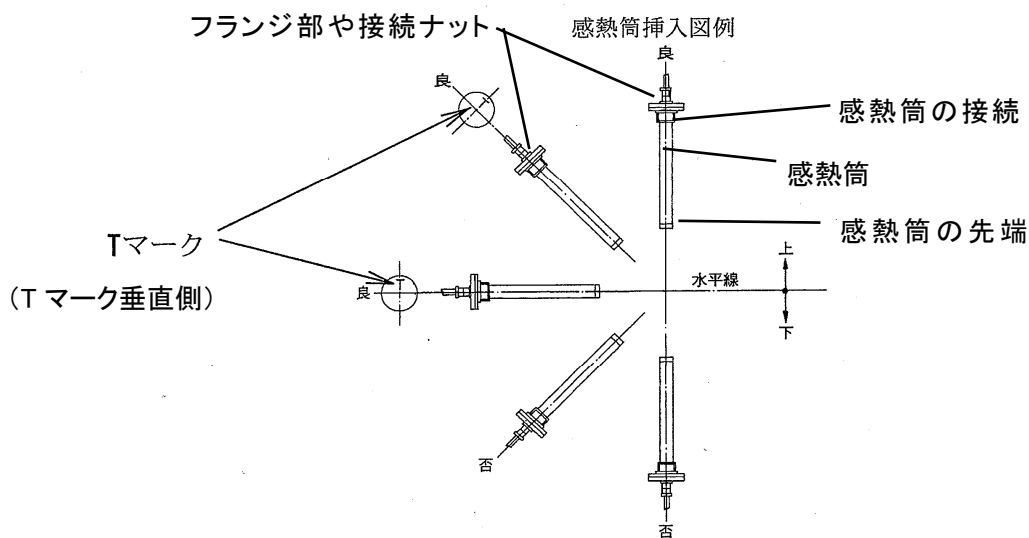
- (1) 製品は、むやみに分解しないでください。
※むやみに分解しますと、製品の性能が果たされません。
- (2) 製品を配管する際、配管内の異物・スケール等を必ず除去してください。
※製品内に異物・スケール等が混入しますと、本来の性能が活かされません。
- (3) 製品の入口側には、必ずストレーナ(60～80メッシュ)を取付けてください。
※異物・スケール等が混入しますと、本来の性能が活かされません。
- (4) 製品の入口側・出口側には、作動確認のための圧力計を取付けてください。
※正しい温度調整ができず、本来の性能が活かされません。
- (5) 取付けは出入口、姿勢を確認して取付けてください。
※取付けを間違えますと、製品の機能を果たさない場合があります。
- (6) 製品は設定温度以下の場所を取付けてください。
※周囲温度が設定温度以上になると、正しく温度調整ができなくなります。
- (7) 温度計は感熱筒に接近した位置を取付けてください。
※正しい温度調整ができません。
- (8) 感熱筒は、全長の3/4以上が被冷却流体に接するように配管してください。
※正しい温度調整ができず、製品の性能が果たされません。
- (9) 感熱筒の取付け姿勢は確認して行ってください。尚、フランジ部や継手ナット部にTマークがある場合は指示通り行ってください。
※正しい温度調整ができません。
- (10) リード管の曲げ半径は40mm以上とし、鋭角に折り曲げたり、ねじったり、強く引っ張らないでください。
※リード管が破損し、製品の機能が果たされません。
- (11) リード管は、蒸気配管に接触しないようにしてください。
※正しい温度調整ができず、本来の性能が活かされません。
- (12) 製品に無理な荷重・曲げ・振動が伝わらないよう配管してください。
※製品の作動不良や寿命が著しく短くなる恐れがあります。

5.2 本体の取付け

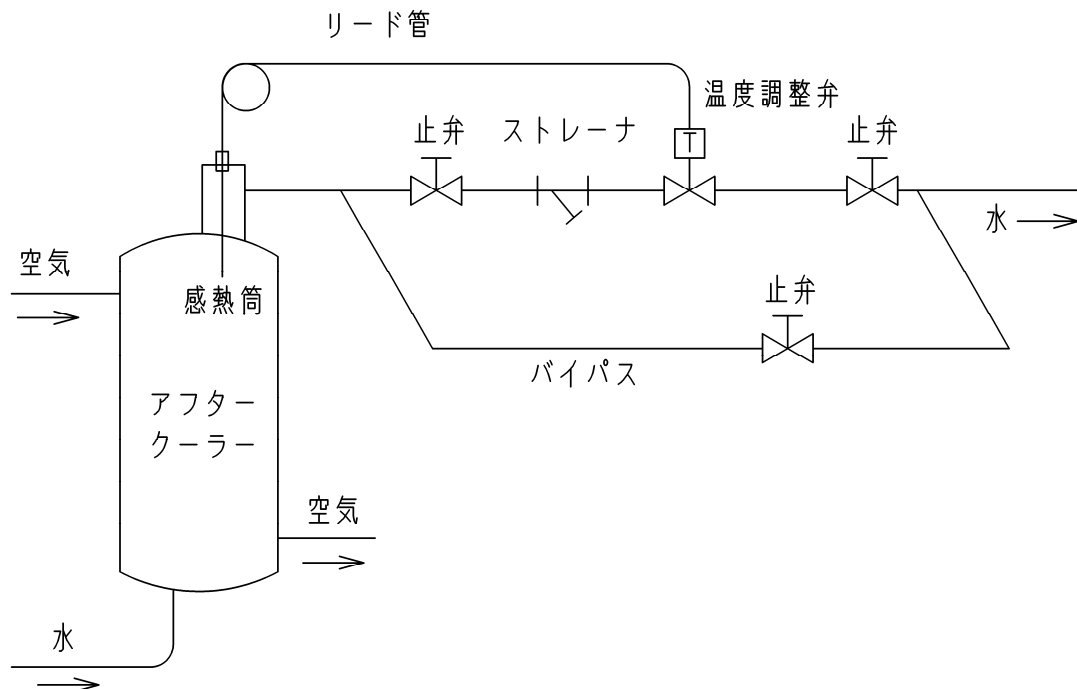
- (1) 温度調整弁は水平配管に対し、枠を上垂直に取付けてください。
- (2) 周囲温度が設定温度以上になると、作動不良を引き起こす原因にもなりますので、必ず設定温度以下の場所を取付けてください。
- (3) 配管には、必ず圧力計・ストレーナ・バイパス管を設けてください。(5.4 配管図例参照)
- (4) 冷却流体の圧力が最高圧力より高い場合には、減圧弁等で減圧してから使用してください。
- (5) 配管は、無理な荷重・曲げ・振動等が加わらないよう行ってください。
- (6) 長期間休止される場合には配管内のドレンを完全に抜き、温度調整弁の前後にある仕切弁を閉じてください。
- (7) 通気・通水時は、必ずバイパス管で管内の異物を除去後、温度調整弁回路を開けるようにしてください。

5.3 感熱筒の取付け

- (1) リード管を鋭角に折り曲げたり、ねじったり、もつれさせないようにしてください。又、蒸気管や高温の場所に触れないよう固定してください。リード管の曲げ半径は40mm 以上としてください。
- (2) 感熱筒は、全長の3/4以上が被冷却流体に接するよう配管してください。
- (3) 温度計は、感熱筒に近接した位置に取付けてください。
- (4) 感熱筒を配管内へ差し込んで温度を検出する場合は、もっとも循環の良い場所を取付けてください。
- (5) 感熱筒の取付けに当たりまず相フランジボルトを外し、始めにねじ込みフランジをねじ込み、次に感熱筒を挿入して相フランジの穴をあわせ、ボルトを均等に締め付けます。
この際、導管をねじらないように取付けてください。
- (6) 感熱筒の接続部分が水平線より下側にならないようにして下さい。(感熱筒挿入図例参照)
- (7) フランジ部や接続ナット部のTマーク位置が垂直側にくるようにして下さい。(感熱筒挿入図例参照)
感熱筒が垂直の場合、Tマークはどの位置で取付けても作動に影響ありません。



5.4 配管図例



6. 運転要領

6.1 ご使用時の警告・注意事項

警告

- (1) 高温流体の場合は、素手で直接製品に触れないようにしてください。
※やけどをする危険があります。
- (2) 製品のガスケット部の増し締めは行わないでください。
※ガスケットが破損し外部漏れを起す恐れがあります。

注意

- (1) 通気・通水時には製品前後の止弁を閉弁し、必ずバイパス管にて異物・スケール等を完全に除去してからご使用ください。尚、ブロー時には耐温以上に温度を上げないでください。
※製品内に異物・スケール等が混入しますと、本来の性能が活かされません。又、耐温以上になると弁棒が曲がり使用できなくなります。
- (2) 温度調整は十分に時間をかけて、温度計を見ながら行ってください。
※正しい調整ができません。
- (3) 長期休止される場合は、製品や配管内の流体を完全に抜き製品前後の止弁を閉じてください。
※製品や配管内の錆発生により、製品が作動不良を起す恐れがあります。
- (4) 閉弁時にドレンの滞留が起きる場合はトラップを取付け、ドレンを排出してください。
※製品や配管内の錆発生により、製品が作動不良を起す恐れがあります。

6.2 調整方法

調整方法を間違えると、ハンチング・スケール障害・ウォータハンマー等を起こしたり、重要部分を著しく損傷したり、時には破損することがあります。必ず下記の順序に従って、正しく調整を行ってください。

- (1) 温度調整弁前後の仕切弁を閉じ、バイパスより十分に時間をかけて流体をブローさせます。
終了後、バイパス弁は必ず閉じます。ブロー時には、耐温以上に温度を上げないように十分注意してください。耐温以上に温度を上げるとベローズが破損し、弁棒が曲がり使用できなくなります。
- (2) 調整ハンドルを回して、指示板を目盛板の希望温度位置に合わせます。左回転(上方から見て)させると、指示板は上へ移動し、希望温度は上がります。右回転(上方から見て)させると、指示板は下へ移動し、希望温度は下がります。尚、目盛板は目安であるため調整は温度計を見て行ってください。
- (3) 入口側仕切弁をゆっくり全開してから、出口側仕切弁を少しずつ開けながら全開にします。
- (4) 十分に時間をかけ、温度計を見ながら再調整を行います。

7. 保守要領

7. 1 故障と対策

故障状況	故障原因	対策及び処置
温度が下降しない。	1. 調整が適正でない。 2. 仕様に対して呼び径が小さい。 3. 希望温度と製品とが違っている。 4. 感熱筒やベローズが破損している。	1. 調整方法に従って再調整してください。 2. 適正な呼び径に変更してください。 3. ネームプレートを確認し、製品を変更してください。 4. 上部一式又は、製品を交換してください。 (上部一式の交換は7.3を参照ください。)
温度が過度に下降する。	1. 調整が適正でない。 2. 弁部に異物の噛み込み、又は傷がある。 3. バイパス管から漏れている。 4. 温度調整弁周囲の温度が設定温度よりも高い。	1. 調整方法に従って再調整してください。 2. 工場での修理が必要です。 3. 修理または交換してください。 4. 換気扇や窓を設け、周囲温度を下げてください。
温度誤差が大きい。	1. 袋ナットの締め過ぎにより弁棒がスムーズに作動しない。 2. 外部衝撃や耐温以上の温度により、ベローズや弁棒が変形している。 3. 感熱筒の取付け不備や、温度計の位置が悪い。	1. 袋ナットを緩めて、弁棒がスムーズに作動するようにしてください。 (ナットのねじ込み量は2回転ぐらいを目安として軽く締める程度にしてください。) 2. 製品を交換してください。 3. 再検討してください。

7. 2 分解・組立時の警告・注意事項

警告

分解・組立は熟練した専門の方や専門メーカーにて行ってください。

- (1) 分解・組立する時は必ず製品・配管・機器の内部圧力とドレンを完全に抜いてから行ってください。又、高温流体の場合は冷してから行ってください。
※残圧によってけがややけどをする場合があります。又、周辺を汚す恐れがあります。

注意

- (1) 感熱筒を加熱した状態でベローズ部を分解しないでください。

※ベローズ部が破損し、製品の機能が果たされません。

- (2) 感熱筒に衝撃を与えないでください。

- (3) ガasketは分解時に必ず新品と交換してください。

※古いガasketをそのまま使用しますと、流体が外部に漏れる恐れがあります。

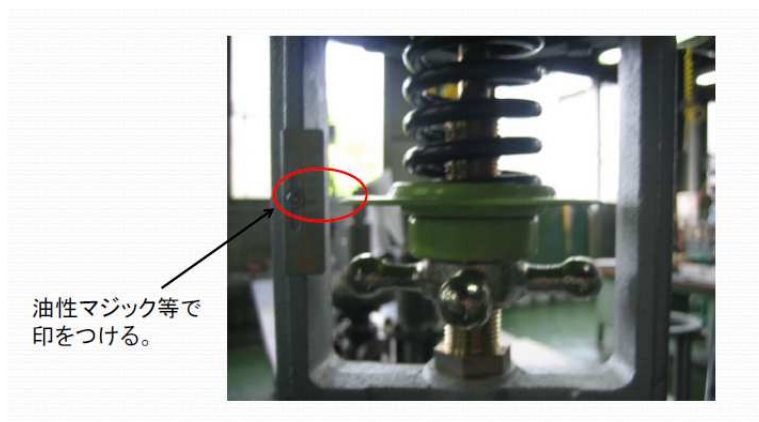
- (4) 感熱筒には、アルコール類又は特定フロンが封入されております。廃棄の際は、廃棄物処理業者での回収・処理をお願いします。尚、弊社への廃棄を依頼の際は有料になります。詳細は最寄りの弊社営業所までお問い合わせください。

7.3 上部一式の交換方法

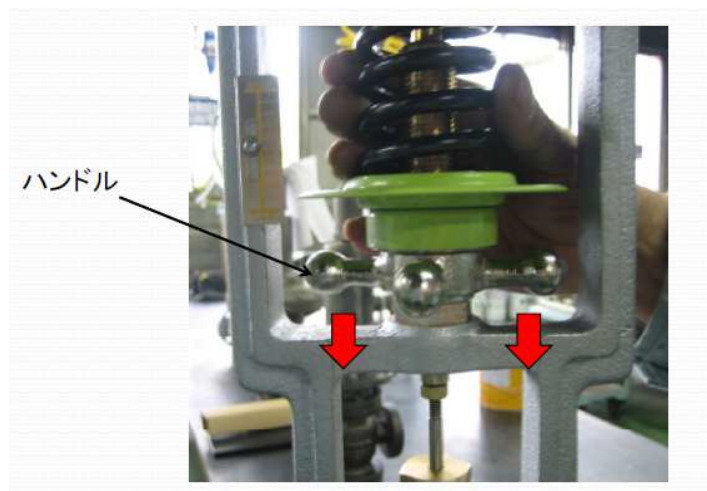
※上部一式については3. 構造を確認ください。

(OB-3G、4G [15~35℃、20~40℃、35~55℃]の場合 No.22 調節ばねも含まれます)

1. 感熱筒をタンク・薬液槽又は配管部分より外します。
2. 組立後の温度調整を容易にするため、ベアリングカバー(No.19)の位置を目盛板(No.18)に記録します。



3. ハンドル(No.17)を右回転(上方から見て)させ、調節ばね(No.22)の荷重がかからない状態にします。



4. ボルト(No.37)を取り外し、本体(No.1)からベローズカバー(No.27)を取外します。

※上部一式を取外した状態で感熱筒を加熱することは絶対にさけて下さい。又、低温度設定用の感熱筒は、水に入れて冷やしながらか上記4.の方法を行います。



※OB-3G、4G [15-35℃、20-40℃、35-55℃]仕様の場合、調節ばね(No.22)の交換も行います。

8. 保護管付の取り扱いについて(オプション)

8.1 保護パイプ式



8.2 保護パイプにガスケットを挿入します。



8.3 液筒を保護パイプに差込み、ねじ込み継手をねじ込みます。



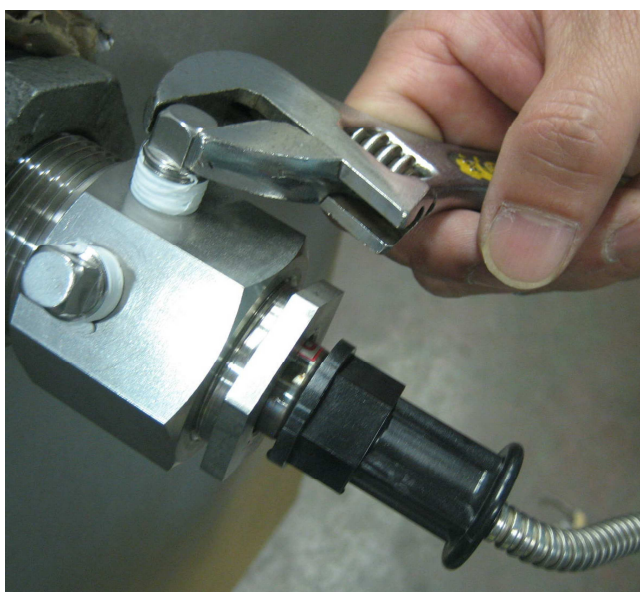
8. 4 継手ナットをモンキまたはスパナにて締め付けます。



8. 5 ねじ込み継手の側面プラグ穴より被加熱液体と同じ液体を注入します。



8. 6 注入後にプラグを装着します。



アフターサービスについて

1. 納入品の保証範囲及び保証期間

納入された製品は高度の技術と厳しい品質管理の基で製造いたしております。取扱説明書、本体貼付ラベル等の注意書に従って正しくご使用ください。万一材料または製造上の不具合がありました場合には、無料で修理させていただきます。

納入品の保証期間は、ユーザー様に納入し試運転開始後1ヶ年とさせていただきます。

2. 製造中止後の部品の供給について

製品は予告なく製造中止、改良を行うことがございます。製造中止した製品の部品の供給は、中止後5年間とします。但し、個別契約に基づく場合は除きます。

3. 保証期間内でも次の場合には、有料修理になります。

(1)配管内のゴミ等による弁漏れ、または不安定作動が起こる場合。

(2)不当な取扱い、または使用による場合。

(3)消耗のなはだしい部品などで、弊社から予めその旨申し出を行っている場合。

(4)異常水圧、異常水質等の供給側の事情による場合。

(5)水垢もしくは凍結に起因する場合。

(6)電源、空気源に起因する場合。

(7)弊社以外の不適當な改造がされた場合。

(8)設計仕様条件を超えた過酷な環境下(たとえば屋外使用による腐食の場合など)での使用による場合。

(9)火災、水害、地震、落雷その他天災地変による場合。

(10)消耗部品(たとえばテクニカルガイドブックに記載されているOリング、ガスケット、ダイヤフラムなど)

ここでいう保証は納入品単体の保証を意味するもので納入品の故障や瑕疵により誘発される損害については、含まれませんのでご了承ください。

4. 保証期間経過後、修理を依頼されるとき

修理により製品の機能が維持できる場合には、ご要望により有料で修理します。なお、アフターサービスについては、弊社ホームページ(www.yoshitake.co.jp)のサポート&サービスからお問い合わせ窓口一覧より最寄りの営業所までご相談ください。