

PD-3

■ 特 長

- コンパクトデザインで高い耐久性。
- ステンレス本体と金属製アクチュエータにより幅広い条件・アプリケーションに対応します。
- アクチュエータのバリエーションが豊富で低い操作圧力やアクチュエータの小型化によるコストダウンなどに対応します。



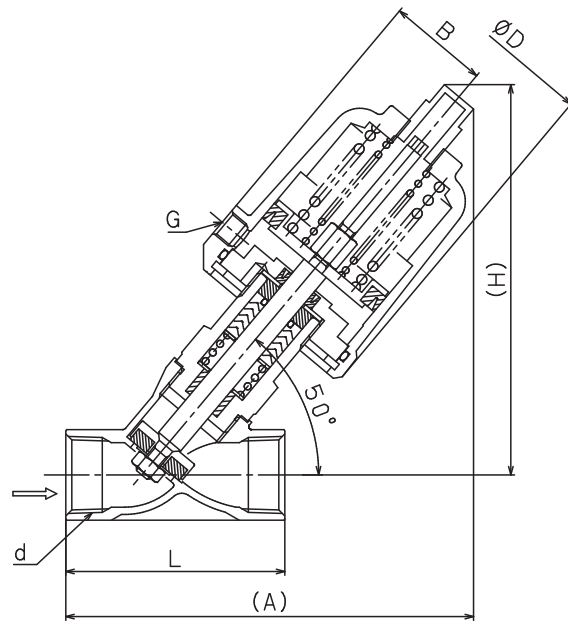
■ 仕 様

型 式	PD-3	
流 体	蒸気、空気、冷温水、油、その他非危険流体 (600cSt以下)	
呼 び 径	15A~50A	
適 用 圧 力	15A: 0~2.2MPa ※1 25A: 0~0.9MPa 32A: 0~1.2MPa 50A: 0~0.75MPa	20A: 0~1.3MPa 25A: 0~2.2MPa ※1 40A: 0~1.0MPa
操 作 空 気 圧 力	15A: 0.35~1.0MPa 25A: 0.57~1.0MPa 32A: 0.35~1.0MPa 50A: 0.56~1.0MPa	20A: 0.45~1.0MPa 25A: 0.35~1.0MPa 40A: 0.44~1.0MPa
使 用 温 度 範 囲	-30~200°C (凍結不可)	
周 囲 温 度 範 囲	-15~60°C	
材 質	弁 箱	ステンレス鋼
	弁 体 ディスク	PTFE
	ボ ン ネ ッ ト	黄銅＋クロムメッキ
取 付 姿 勢	任意	
接 続	JIS Rc	
作 動	ノーマルクローズ (加圧開) ※2	

※1 流体が蒸気の場合は最高適用圧力: 1.5MPa。

※2 ノーマルオープン (加圧閉作動) も製作致します。

■ 寸法及び質量



(mm)

呼び径	d	L	A	D	H	B	G	質量 kg
15A	Rc1/2	65	135	62	130	34.5	G1/8	1.1
20A	Rc3/4	75	140	62	135	34.5	G1/8	1.2
25A(※1)	Rc1	90	150	62	140	34.5	G1/8	1.4
25A(※2)	Rc1	90	190	96	185	55	G1/4	3
32A	Rc1 1/4	110	205	96	200	55	G1/4	3.3
40A	Rc1 1/2	120	210	96	205	55	G1/4	3.6
50A	Rc2	150	225	96	225	55	G1/4	4.2

※1: 最高使用圧力0.9MPa仕様の値です。

※2: 最高使用圧力2.2MPa仕様の値です。

■ 配管図例

