

PF-2000

■ 特 長

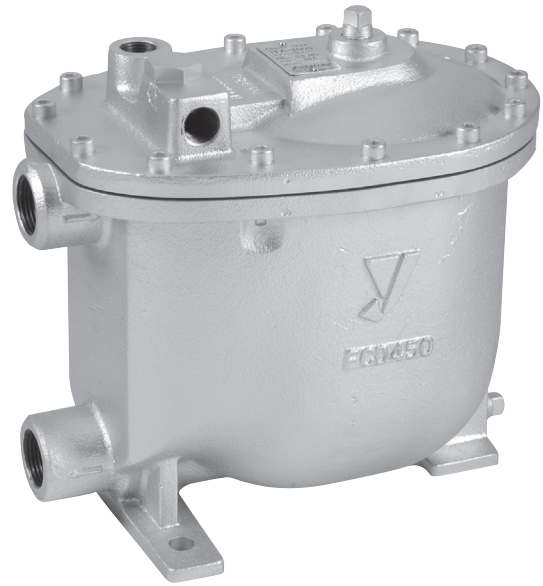
1. 蒸気圧又は空気圧で駆動する為、電気設備は不要です。
2. 超小型設計の為、タイトスペースでも大幅改造なしに設置ができます。
3. 主要部品は全てふたに取付けられている為、保守点検は容易に行えます。

■ 仕 様

呼 び 径	25A	
適 用 流 体	蒸気ドレン・非危険液体	
駆 動 用 流 体	蒸気・空気	
最 高 使 用 圧 力	0.5MPa	
駆 動 圧 力	0.03~0.5MPa	
作 動 圧 力 差	(背圧+0.03MPa)~0.5MPa	
最 高 使 用 温 度	160℃	
材 質	本 体	球状黒鉛鋳鉄
	要 部	ステンレス鋼
	フ ロ ー ト (P)	ステンレス鋼
接 続	JIS Rc	
入 口 側 チ ャ ッ キ 弁	製品内蔵(スイング式)	
出 口 側 チ ャ ッ キ 弁	製品外付け	

※駆動圧力は、出口側背圧+0.1~0.2MPaが最適値です。

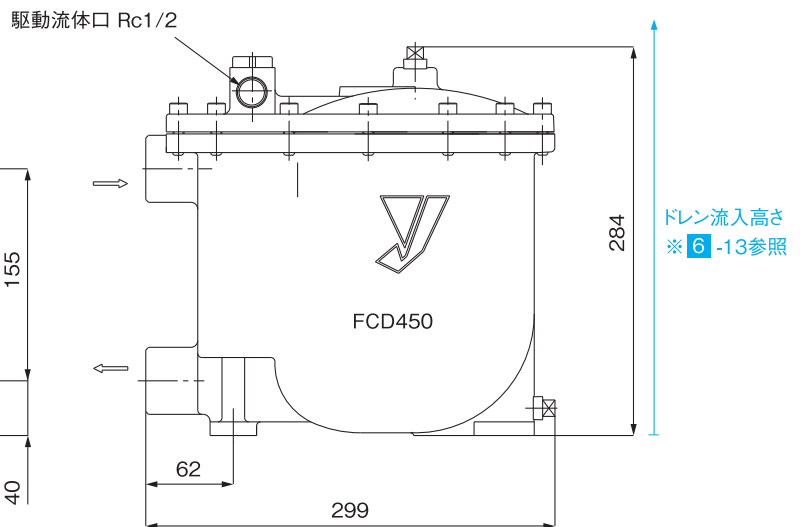
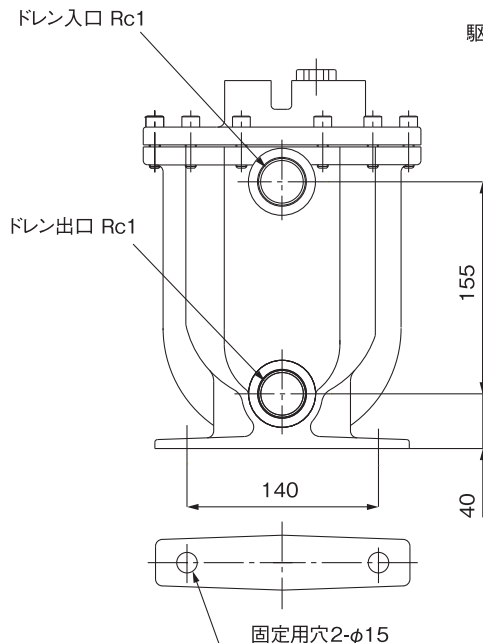
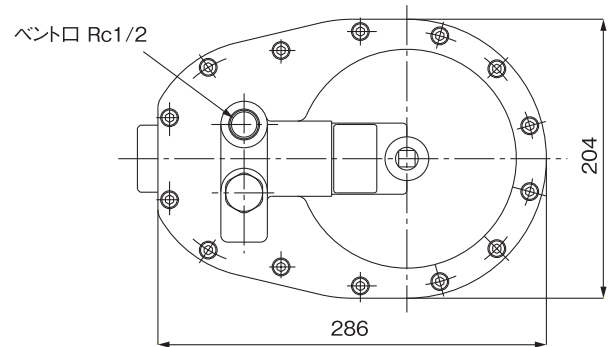
※製品出側には別売りのチャッキ弁(SCV-2またはSCV-3)25Aを取り付けてください。



■ 寸法及び質量

《接続口径》

ドレン入口	ドレン出口	駆動流体口	ベント口
Rc1	Rc1	Rc1/2	Rc1/2



■ 流 量

(kg/h)

駆動圧力MPa	背圧MPa	蒸気駆動	空気駆動
0.1	0.05	364	671
0.2		508	763
0.3		606	781
0.4		664	795
0.5		666	800
0.2	0.1	309	725
0.3		454	756
0.4		508	764
0.5		513	769
0.3	0.2	282	699
0.4		315	724
0.5		319	730
0.4	0.3	243	656
0.5		292	695
0.5	0.4	208	643

※上記流量は、製品底から800mmの流入高さによるドレン量を示します。

■ 流量補正係数(配管図例)

※ドレンの流入高さにより排出能力が変わります。流入高さに応じて下記係数を乗じてください。

※ドレン流入高さは製品からの高さです。

駆動流体	ドレン流入高さ(mm)				
	600	800	1000	1200	1400
蒸気	0.90	1.0	1.05	1.10	1.15
空気	0.85	1.0	1.15	1.25	1.35

