

18 圧力計

Pressure Gauge

PG-2



形 式	A型	
仕 様	適用流体	蒸気・気体・液体※1
	最高温度	60℃※1
	大 き さ	φ100
	圧力レンジ	0~0.25、0.4、0.6、1、1.6、2.5、4MPa
材 質	接 続	G3/8
	ケ ー ス	ステンレス鋼
	ブルドン管 株	ステンレス鋼
価 格 (円)	標準品 オープン価格	

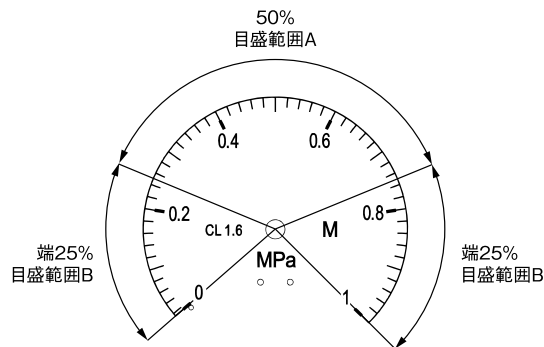
- ※1 酸素をご使用の場合は禁油処理が必要となります。
 酸素をご使用の際はお問い合わせください。
 適用流体が最高温度を超える場合は、サイフォン管を使用してください。
 ●本製品の分解や調整はできません。
 ●本製品は水のかからない場所でご使用ください。

■圧力計の精度（許容差）

（%）	
目盛範囲 A	目盛範囲 B
±1.6	±2.4

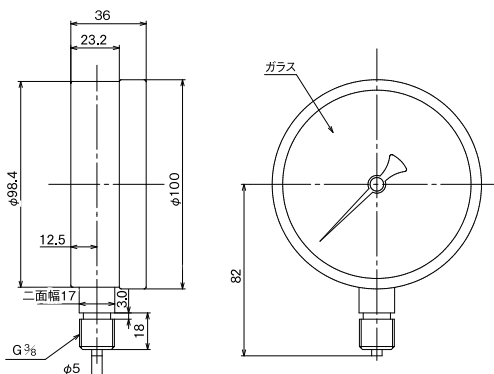
※許容差の値は圧カスパン（全目盛り範囲）の百分率で表す。

■許容差の目盛範囲



摘 要

寸 法 図



※カスタマイズオーダー製品は巻頭の「カスタマイズオーダー製品のご依頼について」をご参照ください。