

PT-104

■ 特 長

- 1.コストの安い蒸気や気体を駆動源に使用する為、電気不要で経済的。
- 2.メカニカル構造の為、ポンプ等で発生するモータートラブルやシール漏れ、キャビテーション等の心配はありません。
- 3.小型設計の為、タイトスペースでも大幅改造なしに設置ができます。
- 4.内部部品は全てステンレス鋼。スプリングはインコネルX-750を採用している為、ロングライフでメンテナンスフリー。



PT-104型

■ 仕 様

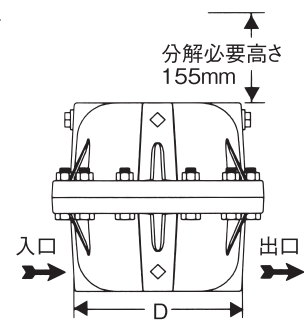
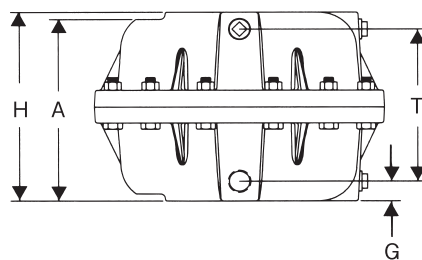
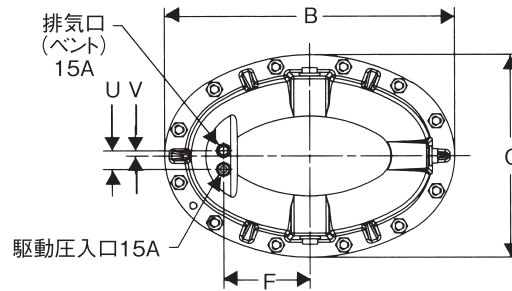
適用流体	蒸気ドレン・非危険液体
最高駆動圧力	0.7MPa
最高使用温度	185℃
本体材質	ねずみ鉄
接続	JIS Rc
呼び径	25A

※駆動圧力は、出口側背圧+0.1~0.2MPaが最適値です。
 ※出入口に使用するチャッキ弁は、お客様にてご用意します。

■ 寸法及び質量

(mm)

型式	PT-104
A	305
B	470
C	343
D	273
F	140
G	33
H	317
U	32
V	9
T	256
質量(kg)	77



■ 流 量

(kg/h)

型 式		PT-104	
駆動圧力MPa	背圧MPa	蒸気駆動	空気駆動
0.11	0.035	510	952
0.18		590	998
0.36		635	1032
0.52		703	1043
0.70		748	1066
0.18	0.105	295	862
0.36		317	930
0.52		340	952
0.70		363	975
0.25	0.175	181	816
0.36		204	878
0.52		227	930
0.70		249	941
0.36	0.28	113	735
0.52		136	823
0.70		159	884

※上記流量は、150mmの流入高さによるものです。

●流量補正係数

※ドレンの流入高さにより排出能力が変わります。流入高さに応じて下記係数を乗じてください。

型 式	ドレン流入高さ(mm)		
	0	150	300
PT-104	0.7	1.0	1.2

■オプション

●液面計

