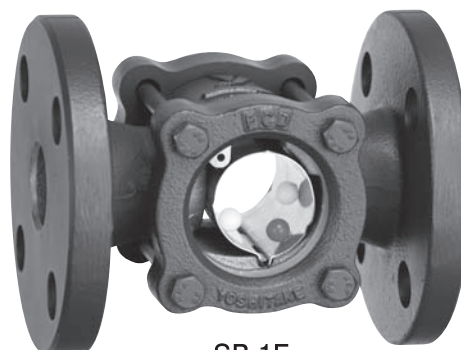


SB-1S, SB-1F

透視	フラップ	ボール	スピナ
ステンレス	マイカプレート	保護金網	保護カバー付



SB-1S



SB-1F

■特 長

- ・ボールが動くことにより、流れ状態が確認可能。
- ・ボールが回転しガラス面に水垢等を付きにくくする事が可能。
- ・取付けは水平・垂直（流れ方向：下→上）いずれの配管にも使用可能。
（水平配管はガラス面を横向きにしてください）

■仕 様

型 式		SB-1S	SB-1F
適 用 流 体		冷温水	
最 高 使 用 圧 力		1.0MPa	
最 高 温 度		85℃	
材 質	本 体	球状黒鉛鋳鉄 (FCD450)	
	ガ ラ ス	強化ガラス	
	ボ ー ル	合成樹脂	
接 続		JIS Rc	JIS 10KFFフランジ

●ガラス・ボールは消耗品になります。

■ 寸法及び質量

●SB-1S

(mm)

呼び径	d	L	W	質量 (kg)
15A	Rc 1/2	80	35	0.7
20A	Rc 3/4	90	35	0.8
25A	Rc 1	115	44	1.4
32A	Rc1 1/4	127	57	2.5
40A	Rc1 1/2	140	57	2.8
50A	Rc 2	162	73	5.4

●SB-1F

(mm)

呼び径	d	L	W	質量 (kg)
15A	15	130	35	2.2
20A	20	130	35	2.6
25A	25	150	44	4.1
32A	32	160	57	5.9
40A	40	170	57	6.2
50A	50	200	73	9.5

