

11	Ball Casing	Stainless Steel	ボールケーシング	SUS304	1
10	Ball(Blue)	Synthetic Resin	ボール(青)	MA	1
9	Ball(White)	Synthetic Resin	ボール(白)	PP	1
8	Ball(Red)	Synthetic Resin	ボール(赤)	PP	1
7	Spring Washer	Carbon Steel	ばね座金	SWRH	4
6	Nut	Carbon Steel	六角ナット	S25C or S45C	4
5	Bolt	Carbon Steel	六角ボルト	SCM435	4
4	Gasket	Non-Asbestos	ガスケット	Non-Asbestos	4
3	Glass	Tempered Glasses	ガラス	強化ガラス	2
2	Cover	Ductile Iron	ふた	FCD450	2
1	Body	Ductile Iron	本体	FCD450	1
No.	Name of Parts	Material	部品名	材質	Q.TY

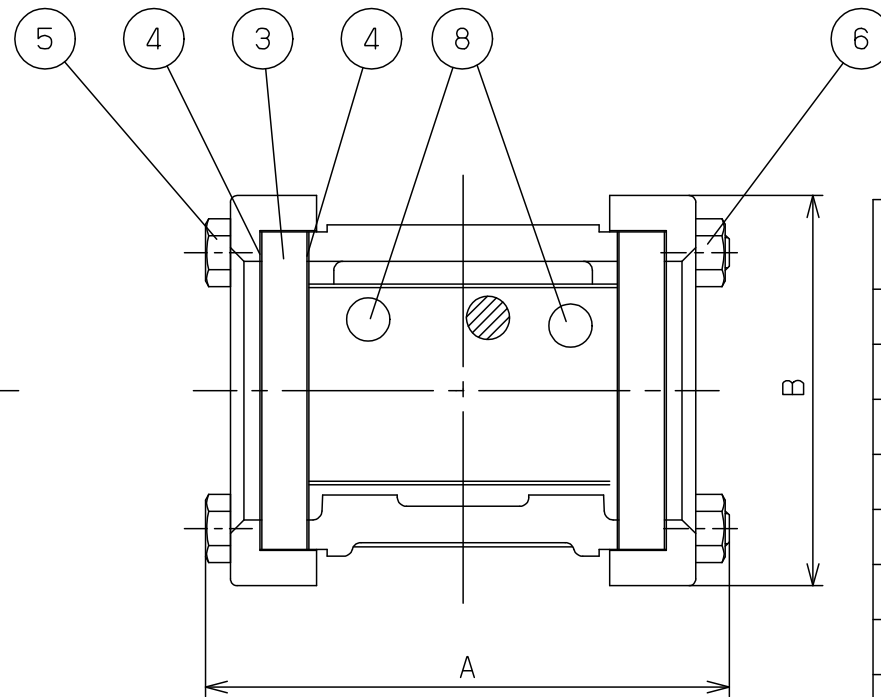
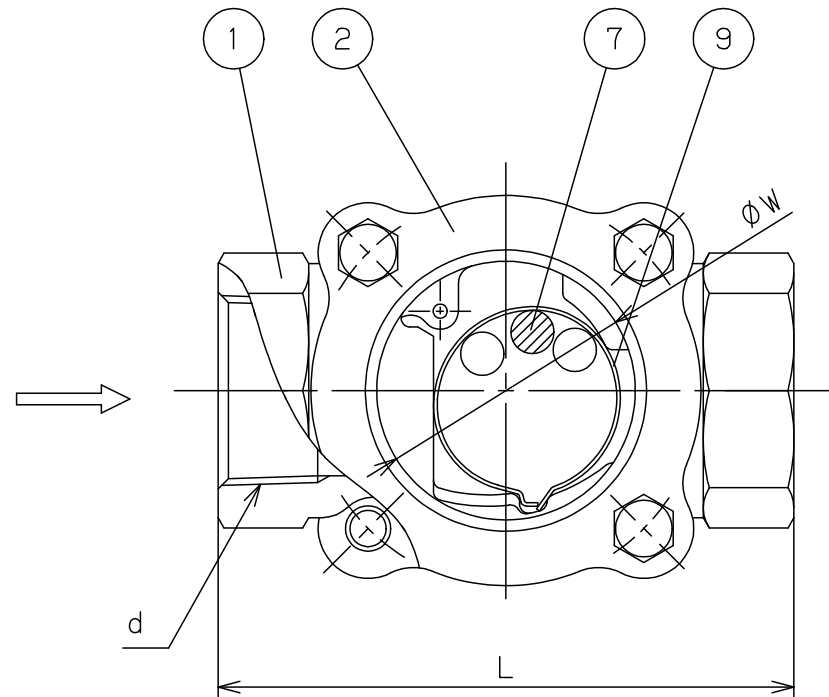
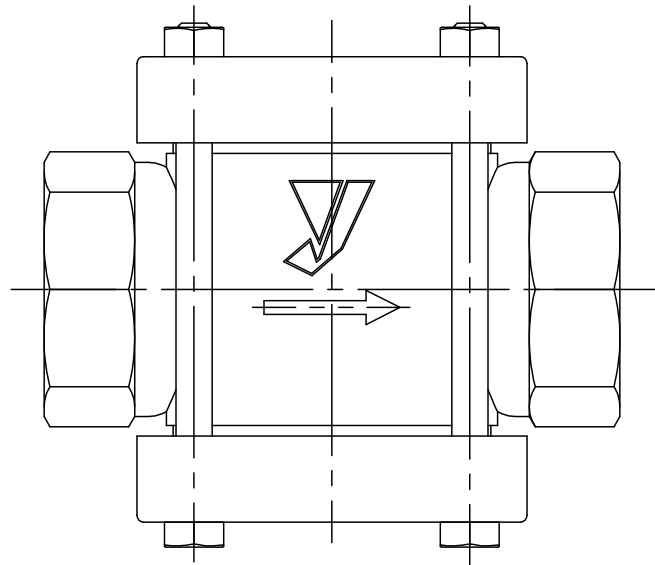
(mm)					
Size	d	L	A	W	Weight(Kg)
15A	Rc 1/2	80	79.0	35	0.7
20A	Rc 3/4	90	79.0	35	0.8
25A	Rc 1	115	100.5	44	1.4

Specification	
Fluid	
Press.	MPa
Temp.	°C

TYPE SB-1S SIGHT GLASS
サイトグラス

Approval	M. Kume
Check	M. Kume
Drawing	Y. Aoyama
Drawing No.	Y-0827-6501
Date	1 JUL.2010





9	Ball Casing	Stainless Steel	ボールケーシング	SUS304	1
8	Ball (White)	Synthetic Resin	ボール (白)	PE	2
7	Ball (Red)	Synthetic Resin	ボール (赤)	PP	1
6	Nut	Carbon Steel	六角ナット	S45C	4
5	Bolt	Carbon Steel	六角ボルト	SCM435	4
4	Gasket	Non-Asbestos	ガスケット	Non-Asbestos	4
3	Glass	Tempered Glasses	ガラス	強化ガラス	2
2	Cover	Ductile Iron	ふた	FCD450	2
1	Body	Ductile Iron	本体	FCD450	1
No.	Name of Parts	Material	部品名	材質	Q. TY

Size	d	L	A	B	W	Weight (kg)
32A	Rc 1 1/4	127	120.5	86	57	2.5
40A	Rc 1 1/2	140	120.5	86	57	2.8
50A	Rc 2	162	147	114	73	5.4

Specification	
Fluid	
Press.	MPa
Temp.	℃

TYPE SB-1S SIGHT GLASS
ボール式サイトグラス

Approval	H. Iwamoto
Check	M. Yoshida
Drawing	H. Okumura
Drawing No.	Y-827-6501-1A
Date	7 SEP.2012

