

SCV-3

SCV-3はウエハー形の逆止弁で、流体の逆流を防止する為のものです。蒸気あるいは水(温水)配管等に幅広く使用されています。

■ 特 長

- 1.各種フランジ規格に対応可能なウエハー形です。
- 2.配管の取付け方向(水平・垂直)に制約はありません。

■ 仕 様

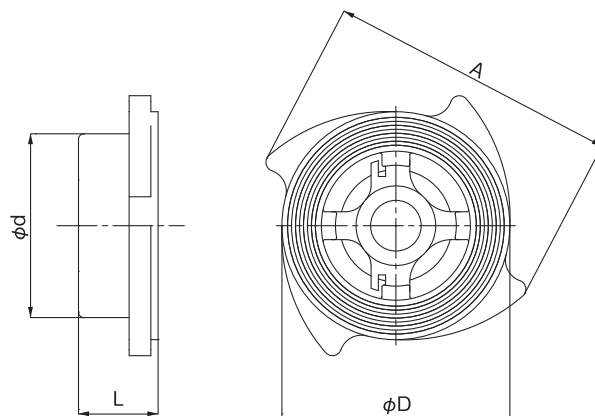
適用流体	蒸気・冷温水
最高圧力	2.0MPa
流体温度	5~220℃
最小開弁圧力	0.003MPa
本体材質	ステンレス鋼
ディスク材質	ステンレス鋼
接続	ウエハー形

※本製品は若干の弁漏れがありますので、完全閉止を要求される用途にはお使い頂けません。

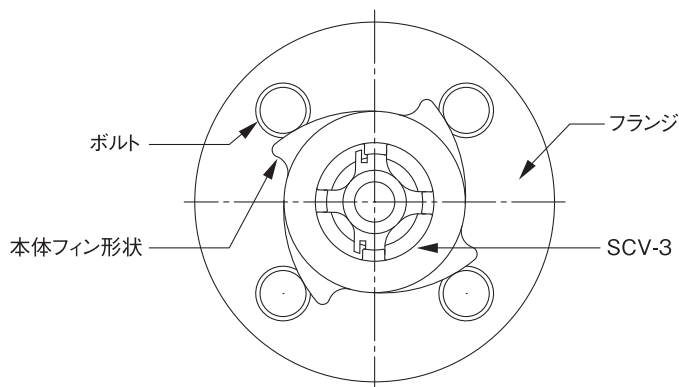


■ 寸法及び質量

呼び径	ϕd	L	ϕD	A	質量(kg)
15A	35	16	43	63	0.2
20A	45	19.5	53	69.5	0.3
25A	51	22	63	80.5	0.4
32A	60.5	28	72.5	90.5	0.7
40A	70	31.5	82	101	0.9
50A	90	40	95.5	115	1.5
65A	102	45	116	142	2.2
80A	121	50	129.5	153.5	2.9
100A	145	60	154.5	180	4.5



・配管に際しては、図のように本体フィン形状の部分をボルトに接して、製品とフランジの中心を合わせてください。

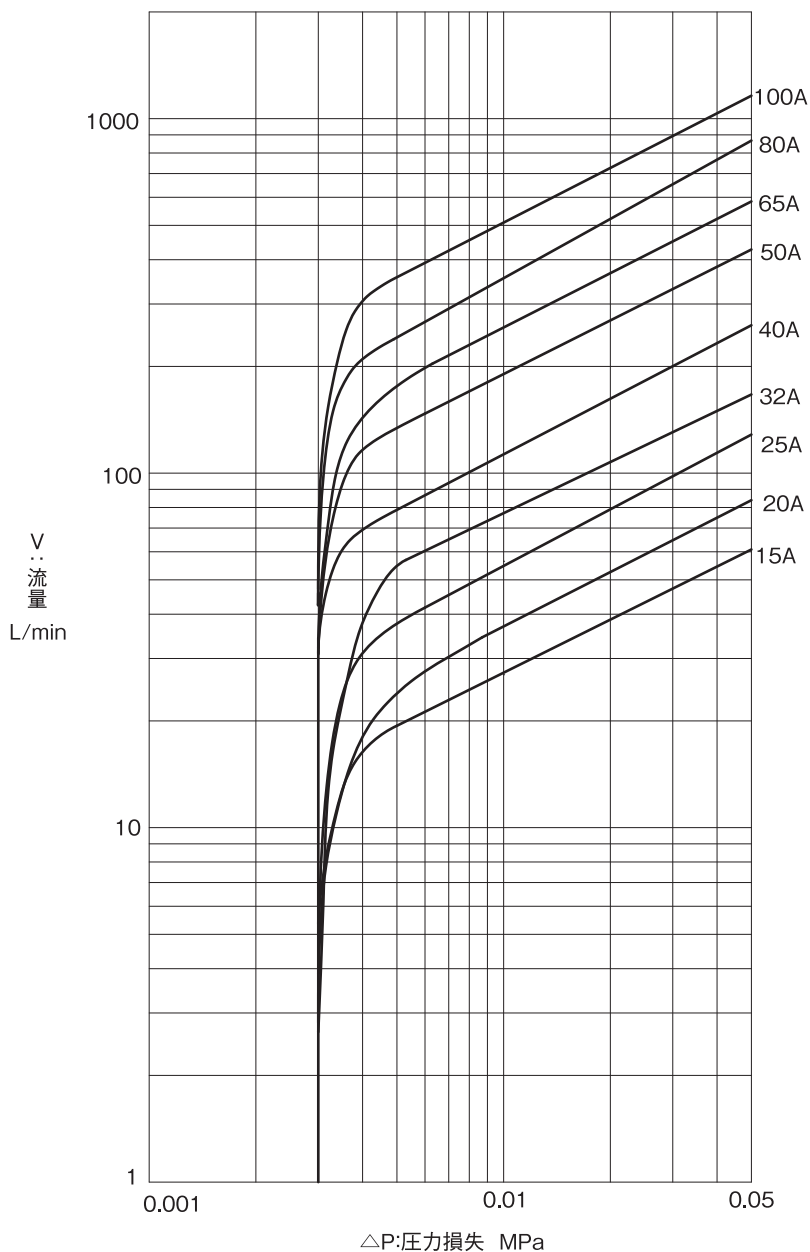


付属品

- ・専用ガスケット2枚
- ・JIS 10K フランジ用ボルト・ナット
- 出入口のフランジはお客様にをご用意してください。

■ 圧力損失図表

● 流体:水



■ 配管可能フランジ規格一覧表

呼び径	JIS				ASME-JPI				ENPN				
	5K	10K	16K	20K	125lb	150lb	250lb	300lb	6	10	16	25	40
15A	○	○	○	○	×	○	×	○	○	○	○	○	○
20A	○	○	○	○	×	○	×	○	○	○	○	○	○
25A	○	○	○	○	○	○	○	○	○	○	○	○	○
32A	○	○	○	○	○	○	○	○	○	○	○	○	○
40A	×	○	○	○	○	○	○	○	○	○	○	○	○
50A	×	○	○	○	○	○	○	○	○	○	○	○	○
65A	○	○	○	○	○	○	○	○	○	○	○	○	○
80A	×	○	○	○	○	○	○	○	○	○	○	○	○
100A	×	○	○	○	○	○	○	○	×	○	○	○	○

※表中の○印は配管可能です。×印は配管できません。