

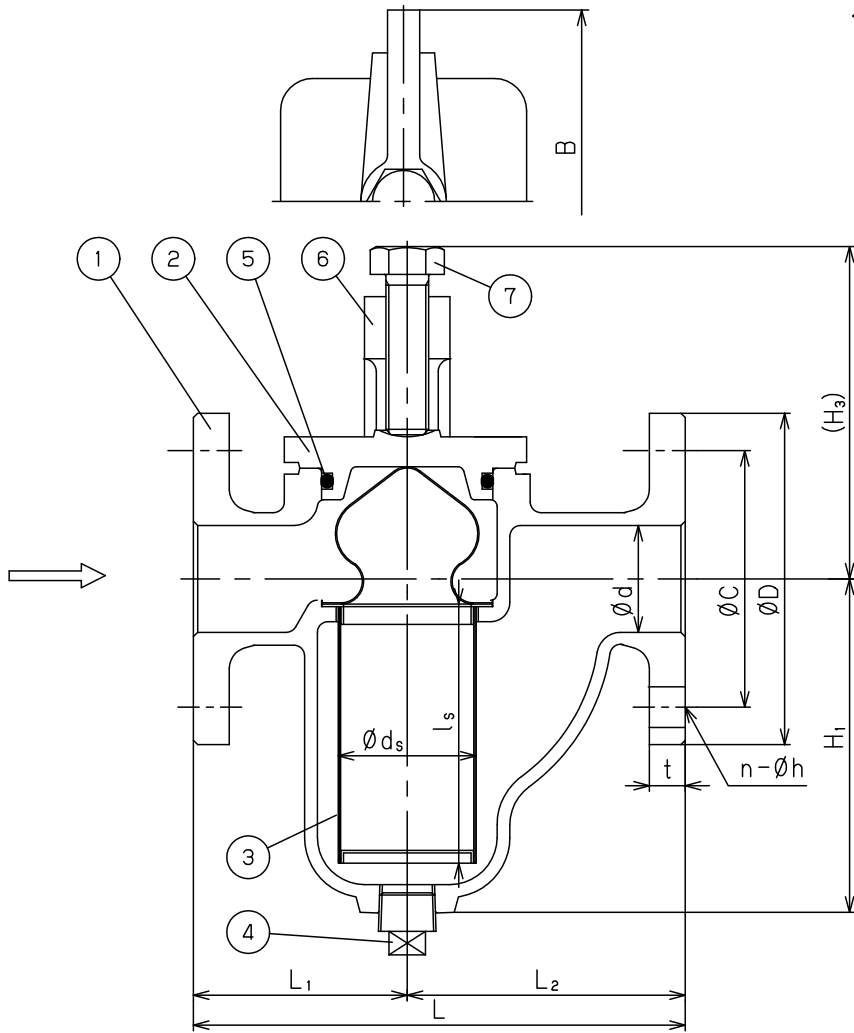


注意

当図面には、秘密情報など法的に守られた
 情報を含んでいる場合があります。
 当図面を用いての試作・量産品の製作、並びに
 第三者への内容・情報の開示等を禁止します。
 株式会社 ヨシタケ

Cautation

This drawing may contain information
 like the covert intelligence etc.
 legally defended.
 Disclosing the content of this drawing
 and information etc. for the production
 of trial product and mass-produced
 goods or to the thid party are prohibited.
 Yoshitake, inc



Specification	
Fluid	
Press.	MPa
Temp.	℃
Flow Rate	
Inside Screen	Mesh
Outside Screen	Ø - P

注) ②ふた及び ③スクリーンの取手は、サイズにより形状が異なります。
 Shape of ②Cover and ③Screen's Grip is different according to size.

No.	Name of Parts	Material	部品名	材質	Q. TY
7	Bolt	Steel	ボルト	Steel	1
6	Arm	Ductile Cast Iron	アーム	FCD450	1
5	O Ring	NBR	オリング	NBR	1
4	Plug	Cast Stainless Steel or Stainless Steel	プラグ	SCSorSUS	1
3	Screen	Stainless Steel	スクリーン	SUS304	1
2	Cover	Cast Stainless Steel	ふた	SCS13	1
1	Body	Cast Stainless Steel	本体	SCS13	1

Size	L	L ₁	L ₂	H ₁	H ₃	B	Screen		Flange JIS 10KFF					④ Plug	Weight (kg)
							d _s	l _s	d	D	C	t	n-h		
20A	175	83	92	97.5	107.5	131	40	70	25	100	75	14	4-15	R 3/8	5.6
25A	175	83	92	97.5	107.5	131	40	70	25	125	90	14	4-19	R 3/8	6.7
32A	230	100	130	146	151	179	64.5	108	40	135	100	16	4-19	R 3/4	12.5
40A	230	100	130	146	151	179	64.5	108	40	140	105	16	4-19	R 3/4	13.2
50A	230	100	130	156	153	179	64.5	120	50	155	120	16	4-19	R 3/4	13.8
65A	290	115	175	182	153.5	208	77	140	65	175	140	18	4-19	R 1	20.8
80A	300	130	170	197.5	189	249	90	160	80	185	150	18	8-19	R 1	27.1
100A	365	160	205	262	253	334	120	210	100	210	175	18	8-19	R 1 1/4	48.6
125A	425	180	245	340.5	269	362	140	270	125	250	210	20	8-23	R 1 1/2	69.4
150A	505	205	300	378	293	414	175	300	150	280	240	22	8-23	R 2	108.3

TYPE SU-10S STRAINER
 ストレーナ

Approval	T. Shinjo
Check	H. Kamada
Drawing	S. Kato
Drawing No.	Y-235-3605-4B
Date	15 JUN.2022

