

SU-10,10S

| | | | |
|--------------|-----------|--------------|---------|
| Y形 | U形 | W形(複式) | テンポラリー |
| ステンレス | ナイロン | 鋼板製 | イージープラグ |
| JWWA | 管端コア | ワンタッチ | 高メッシュ対応 |
| ダビット式 | | | |



■特 長

- 1.目詰りからくる流量低下を十分考慮し、できる限り濾過面積を大きく取っています。
- 2.SU-10S型はワンタッチ式のふたの採用により、ボルト1本で取外しができ、分解掃除が容易です。
- 3.ステンレス製のため錆の心配がなく、化学工業関係・給油配管等に幅広くご使用いただけます。

■仕 様

●SU-10

| | | |
|-----------|--------------------------|----------|
| 適 用 流 体 | 冷温水・油(灯油、A・B重油)・その他非危険流体 | |
| 呼 び 径 | 20A~150A | |
| 最 高 圧 力 | 1.0MPa | |
| 最 高 温 度 | 220℃ | |
| 本 体 | ステンレス鋳鋼 | |
| ス ク リ ー ン | ステンレス鋼 | |
| 網 目 | こ し 筒 | φ6-9P |
| | こ し 網 | 標準60メッシュ |
| 接 続 | JIS 10K FFフランジ | |

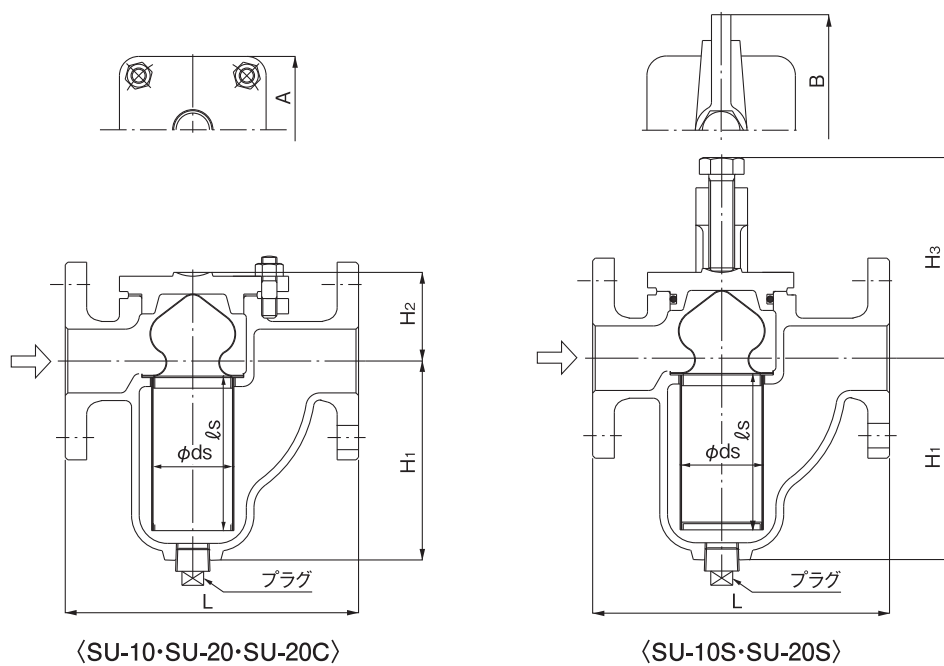
- ご指定により、こし網が20~150メッシュのものも製作いたします。
- ふたの形状は呼び径により異なります。20A~65A:四角形、80A:六角形、100A・125A:八角形、150A:十角形。

●SU-10S

| | | | |
|-----------|--------------------------|----------|--------|
| 適 用 流 体 | 冷温水・油(灯油、A・B重油)・その他非危険流体 | | |
| 呼 び 径 | 20A~100A | 125A | 150A |
| 最 高 圧 力 | 1.0MPa | 0.7MPa | 0.5MPa |
| 最 高 温 度 | 80℃ | | |
| 本 体 | ステンレス鋳鋼 | | |
| オ リ ン グ | NBR | | |
| ス ク リ ー ン | ステンレス鋼 | | |
| 網 目 | こ し 筒 | φ6-9P | |
| | こ し 網 | 標準60メッシュ | |
| 接 続 | JIS 10K FFフランジ | | |

- アームの材質はFCD、ボルトの材質はSSになります。
- ご指定により、こし網が20~150メッシュのものも製作いたします。
- リングFKM(バイトン)仕様も製作いたします。
- ふたの形状は呼び径により異なります。20A~65A:四角形、80A:六角形、100A・125A:八角形、150A:十角形。

■ 寸法及び質量

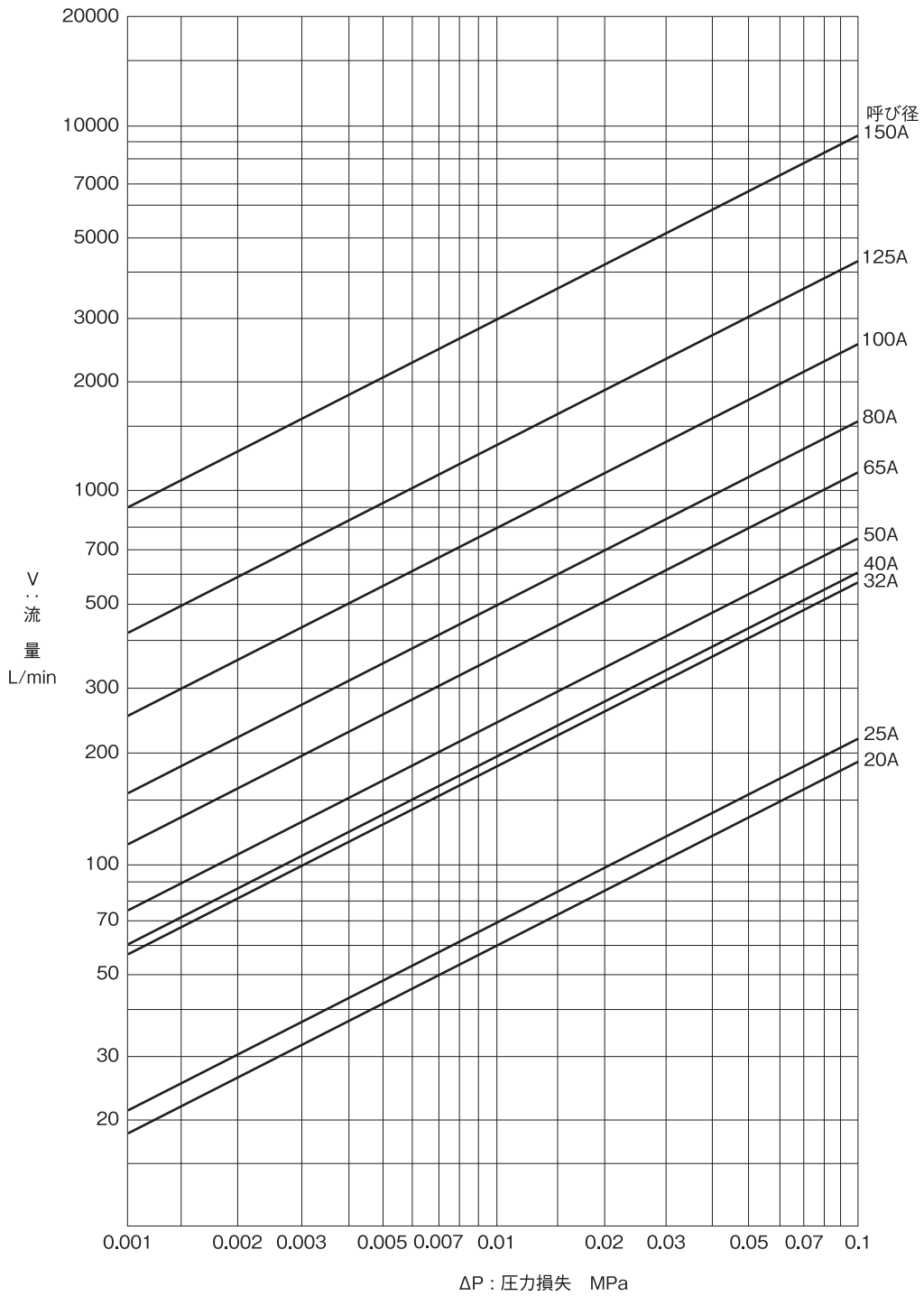


(mm)

| 呼び径 | L | H ₁ | H ₂ | H ₃ | A | B | ds | ls | プラグ | 質量 (kg) | |
|------|-----|----------------|----------------|----------------|-----|-----|------|-----|------------------|----------------|------------------|
| | | | | | | | | | | SU-20 SU-10 | SU-20S SU-10S |
| 20A | 175 | 97.5 | 54 | 107.5 | 87 | 131 | 40 | 70 | R $\frac{3}{8}$ | 5.0 | 5.6 |
| 25A | 175 | 97.5 | 54 | 107.5 | 87 | 131 | 40 | 70 | R $\frac{3}{8}$ | 6.1 | 6.7 |
| 32A | 230 | 146 | 67.5 | 151 | 115 | 179 | 64.5 | 108 | R $\frac{3}{4}$ | 11.1 | 12.5 |
| 40A | 230 | 146 | 67.5 | 151 | 115 | 179 | 64.5 | 108 | R $\frac{3}{4}$ | 11.8 | 13.2 |
| 50A | 230 | 156 | 69.5 | 153 | 115 | 179 | 64.5 | 120 | R $\frac{3}{4}$ | 12.4 | 13.8 |
| 65A | 290 | 182 | 70 | 153.5 | 134 | 208 | 77 | 140 | R 1 | 18.7 | 20.8 |
| 80A | 300 | 197.5 | 88.5 | 189 | 185 | 249 | 90 | 160 | R 1 | 23.8 | 27.1 |
| 100A | 365 | 262 | 118.5 | 253 | 220 | 334 | 120 | 210 | R1 $\frac{1}{4}$ | 41.3 | 48.6 |
| 125A | 425 | 340.5 | 134.5 | 269 | 248 | 362 | 140 | 270 | R1 $\frac{1}{2}$ | 61.4 | 69.4 |
| 150A | 505 | 378 | 158.5 | 293 | 305 | 414 | 175 | 300 | R 2 | 98.4 | 108.3 |

■ SU-20、10型ストレーナ 圧力損失図表(水用)

●スクリーン:こし筒 φ6-9P こし網60メッシュ



図表の見方、計算例等はP.4-12を参照ください。