

# SU-20,20S,20C

Y 型

U 型

复式

临时

不锈钢

尼龙

碳素铸钢

易塞

管端芯件

单触式

细网孔

吊架

4

过滤器

## ■特点

1. 考虑到堵塞会导致流量降低，尽可能加大了过滤面积。
2. SU-20S 型盖子结构简单，只需拧紧或松开一个螺栓，即可固定或拆卸，因此容易拆卸和清洗。
3. 内外表面均有尼龙 11 涂层，耐腐蚀性优异 (SU-20C)。



SU-20



SU-20C



SU-20S

## ■规格

### · SU-20 · SU-20C

适用流体		冷水和热水、油、其他非危险性流体
公称直径		20A-150A
最高压力		1.0 MPa
最高温度		220℃ (SU-20C型是60℃)
材质	阀体	球墨铸铁
	滤网	不锈钢
滤网	孔数	φ6-1.42 个孔/cm <sup>2</sup>
	目数	标准 60 目
连接方式		JIS 10K FF 法兰盘型

- 可提供防锈型 (SU-20)。
- 可提供 20 至 250 目的滤网。如果超过 150 目时，请与我们联系。

### · SU-20S

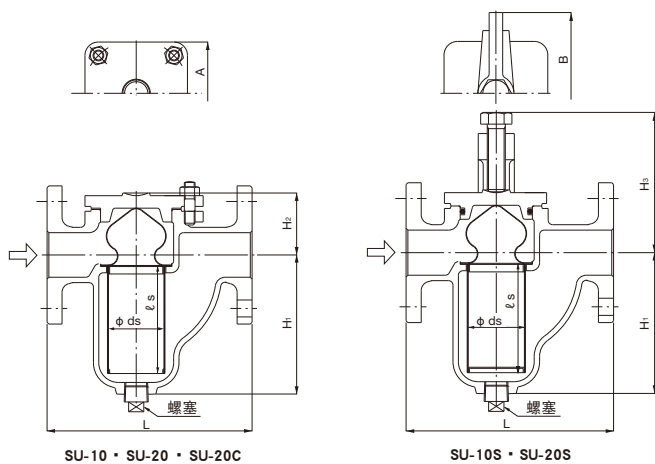
适用流体		冷水和热水、油、其他非危险性流体		
公称直径		20A-100A	125A	150A
最高压力		1.0 MPa	0.7 MPa	0.5 MPa
最高温度		80℃		
材质	阀体	球墨铸铁		
	O 型密封圈	NBR		
滤网	滤网	不锈钢		
	孔数	φ6-1.42 个孔/cm <sup>2</sup>		
滤网	目数	标准 60 目		
	连接方式	JIS 10K FF 法兰盘型		

- 可提供 20-150 目的滤网。如果超过 150 目时，请与我们联系。
- 可提供 O 型密封圈 FKM (氟橡胶)。
- 阀盖的形状根据口径大小不同。20-65A: 四角形, 80A: 六角形, 100-125A: 八角形, 150A: 十角形

## ■尺寸 (mm) 和重量 (kg)

4

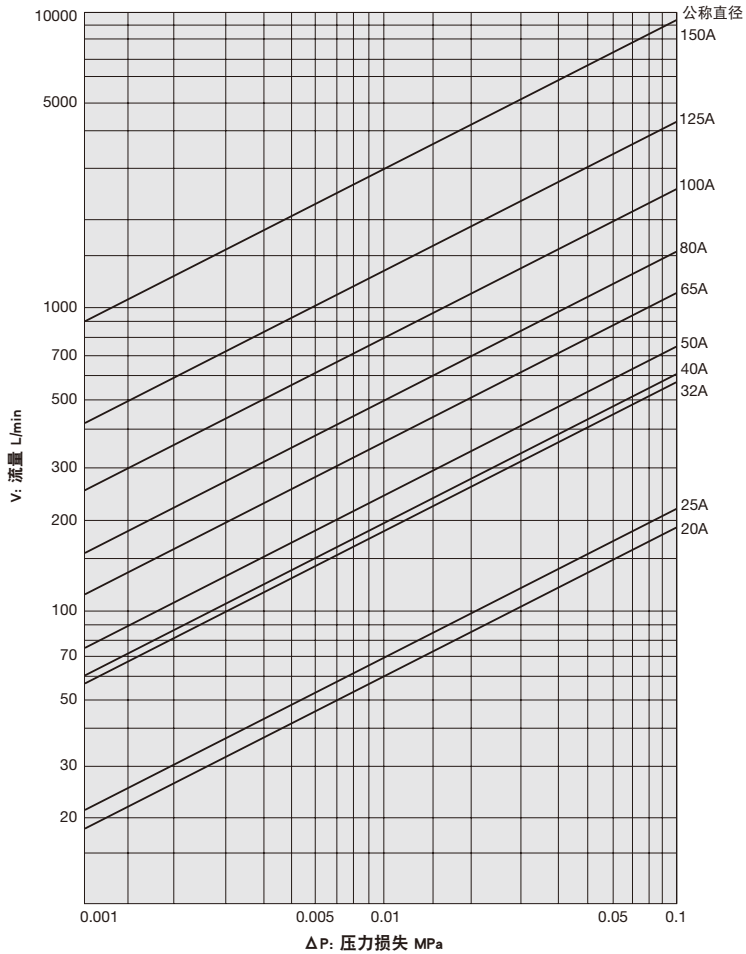
过滤器



公称直径	L	H <sub>1</sub>	H <sub>2</sub>	H <sub>3</sub>	A	B	ds	l <sub>s</sub>	螺塞	重量	
										SU-20 SU-10	SU-20S SU-10S
20A	175	97.5	54	107.5	87	131	40	70	R 3/8	5.0	5.6
25A	175	97.5	54	107.5	87	131	40	70	R 3/8	6.1	6.7
32A	230	146	67.5	151	115	179	64.5	108	R 3/4	11.1	12.5
40A	230	146	67.5	151	115	179	64.5	108	R 3/4	11.8	13.2
50A	230	156	69.5	153	115	179	64.5	120	R 3/4	12.4	13.8
65A	290	182	70	153.5	134	208	77	140	R 1	18.7	20.8
80A	300	197.5	88.5	189	185	249	90	160	R 1	23.8	27.1
100A	365	262	118.5	253	220	334	120	210	R 1-1/4	41.3	48.6
125A	425	340.5	134.5	269	248	362	140	270	R 1-1/2	61.4	69.4
150A	505	378	158.5	293	305	414	175	300	R 2	98.4	108.3

## ■ 压力损失图表 (适用于水)

· 滤网: 孔数 =  $\phi 6-1.42$  个孔/cm<sup>2</sup>, 目数 = 60 目



关于如何看图表, 计算例等, 请参照 P. 4-12