

SU-20,20S,20C

Y形	U形	W形(複式)	テンポラリー
ステンレス	ナイロン	鋼板製	イージープラグ
JWWA	管端コア	ワンタッチ	高メッシュ対応
ダビット式			



SU-20



SU-20C



SU-20S

■特長

- 1.目詰りからくる流量低下を十分考慮し、できる限り濾過面積を大きく取っています。
- 2.SU-20S型はワンタッチ式のふたの採用により、ボルト1本で取外しができ、分解掃除が容易です。
- 3.SU-20Cは本体内外面をナイロン11でコーティングを行っていますので、耐食性に優れています。

■仕様

●SU-20・SU-20C

適用流体	冷温水・油(灯油、A・B重油)・その他非危険流体	
呼び径	20A~150A	
最高圧力	1.0MPa	
最高温度	220℃(SU-20Cは60℃)	
本体	球状黒鉛鋳鉄(FCD450)	
スクリーン	ステンレス鋼	
網目	こし筒	φ6-9P
	こし網	標準60メッシュ
接続	JIS 10K FFフランジ	

●ご指定により、こし網が20~150メッシュのものも製作いたします。

●ふたの形状は呼び径により異なります。20A~65A:四角形、80A:六角形、100A・125A:八角形、150A:十角形。

●SU-20S

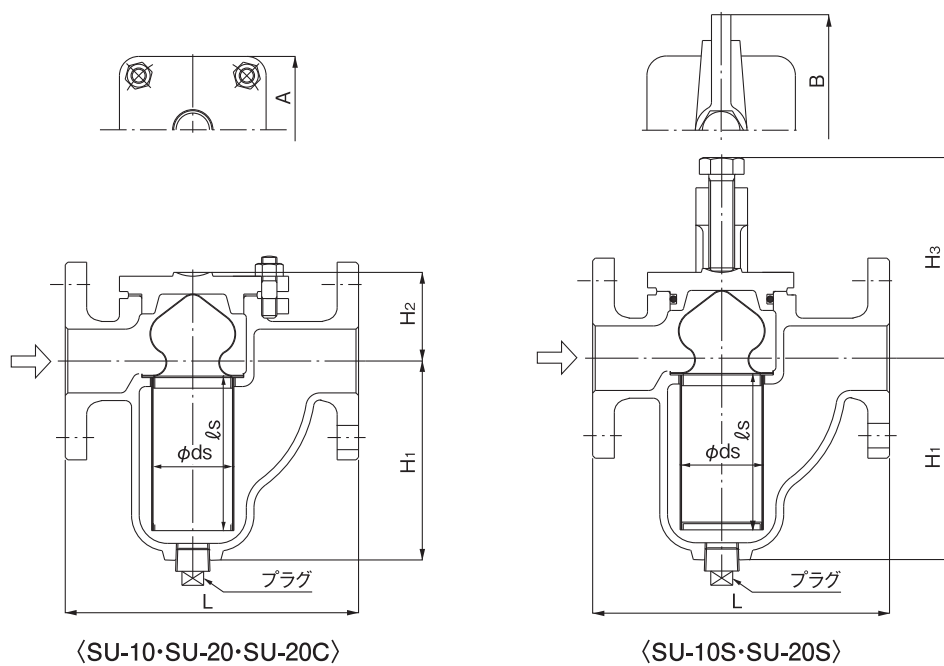
適用流体	冷温水・油(灯油、A・B重油)・その他非危険流体		
呼び径	20A~100A	125A	150A
最高圧力	1.0MPa	0.7MPa	0.5MPa
最高温度	80℃		
本体	球状黒鉛鋳鉄(FCD450)		
リング	NBR		
スクリーン	ステンレス鋼		
網目	こし筒	φ6-9P	
	こし網	標準60メッシュ	
接続	JIS 10K FFフランジ		

●ご指定により、こし網が20~150メッシュのものも製作いたします。

●リングFKM(バイトン)仕様も製作いたします。

●ふたの形状は呼び径により異なります。20A~65A:四角形、80A:六角形、100A・125A:八角形、150A:十角形。

■ 寸法及び質量

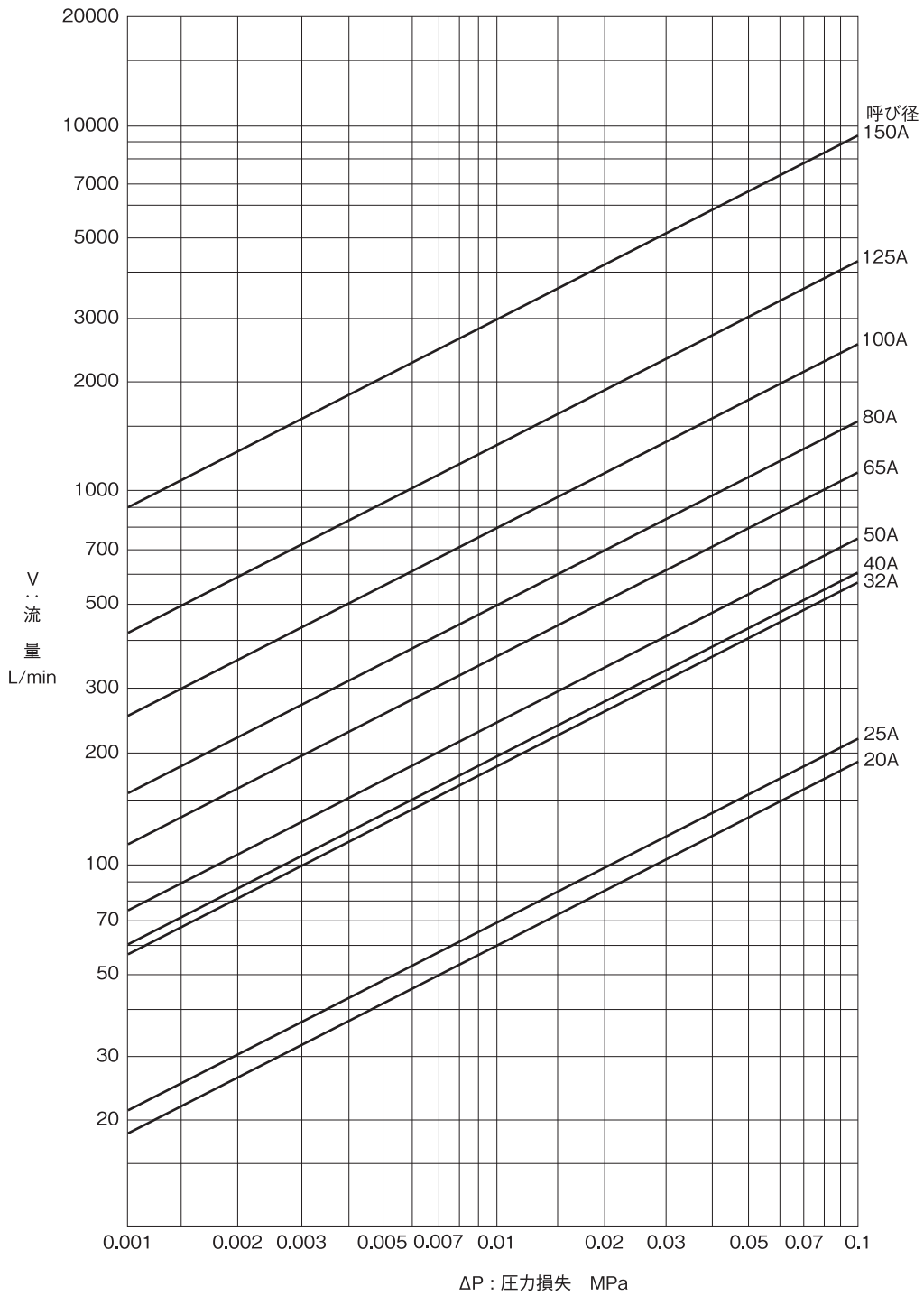


(mm)

呼び径	L	H ₁	H ₂	H ₃	A	B	ds	ls	プラグ	質量 (kg)	
										SU-20 SU-10	SU-20S SU-10S
20A	175	97.5	54	107.5	87	131	40	70	R 3/8	5.0	5.6
25A	175	97.5	54	107.5	87	131	40	70	R 3/8	6.1	6.7
32A	230	146	67.5	151	115	179	64.5	108	R 3/4	11.1	12.5
40A	230	146	67.5	151	115	179	64.5	108	R 3/4	11.8	13.2
50A	230	156	69.5	153	115	179	64.5	120	R 3/4	12.4	13.8
65A	290	182	70	153.5	134	208	77	140	R 1	18.7	20.8
80A	300	197.5	88.5	189	185	249	90	160	R 1	23.8	27.1
100A	365	262	118.5	253	220	334	120	210	R1 1/4	41.3	48.6
125A	425	340.5	134.5	269	248	362	140	270	R1 1/2	61.4	69.4
150A	505	378	158.5	293	305	414	175	300	R 2	98.4	108.3

■ SU-20、10型ストレーナ 圧力損失図表(水用)

●スクリーン:こし筒 φ6-9P こし網60メッシュ



図表の見方、計算例等はP.4-12を参照ください。