

SU-55F

Y形	U形	W形(複式)	テンポラリー
ステンレス	ナイロン	鋼板製	イージープラグ
JWWA	管端コア	ワンタッチ	高メッシュ対応
ダビット式			



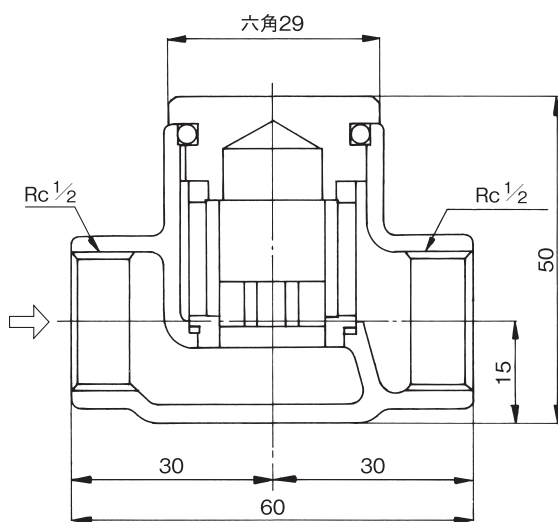
■ 特 長

- 縦型構造を採用しています。キャップのシールにはOリングを使用しているため、キャップの取外しが行い、スクリーンの洗浄が容易です。
- 青銅製ですので、赤水の心配はありません。

■ 仕 様

適 用 流 体	冷温水
最 高 圧 力	1.2MPa
最 高 温 度	60℃
本 体	青銅
O リ ン グ	FKM(バイトン)
ス ク リ ー ン	ステンレス鋼
こ し 網	60メッシュ
接 続	JIS Rc

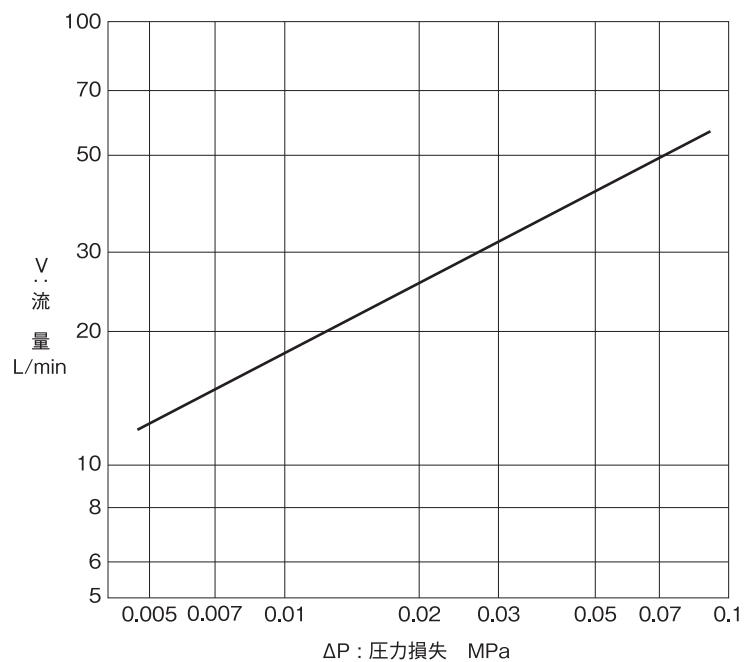
■ 寸法及び質量



●質量：0.3kg

■ 圧力損失図表(水用)

●スクリーン:こし網60メッシュ



図表の見方、計算例等はP.4-12を参照ください。