

# SU-6, 6SS, 6AS

Y型	U型	复式	临时
不锈钢	尼龙	钢板材	易塞
管端芯件	单触式	细网孔	吊架



## ■特点

1. 主要用于冷却水和工业用防粉尘水。
2. 用于大口径管道。
3. SU-6SS 接液材质为不锈钢，SU-6AS 为全不锈钢材质。

## ■规格

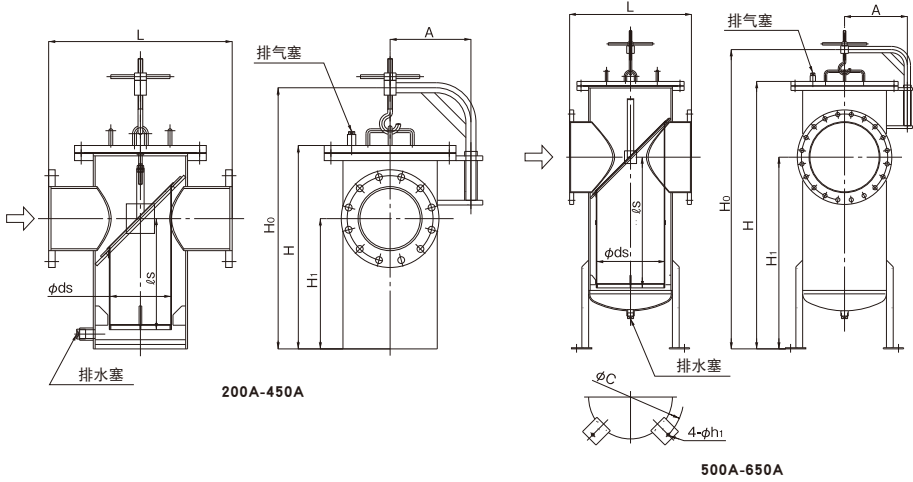
型号		SU-6	SU-6SS	SU-6AS
公称直径		200A-650A		
适用流体		冷水和热水、油、其他非危险流体		
最高压力		1.0 MPa		
最高温度		120℃		
材质	阀体	碳素钢管 和普通结构轧钢	普通结构轧钢 和不锈钢	不锈钢
	滤网	不锈钢		
滤网	孔数	$\phi 10-0.8$ 个孔/cm <sup>2</sup>		
	目数	标准 40 目		
连接方式		JIS 10K FF 法兰盘型		

- 可提供 20-150 目的产品。
- SU-6 可提供防锈型（热浸镀锌）。

## ■尺寸 (mm) 和重量 (kg)

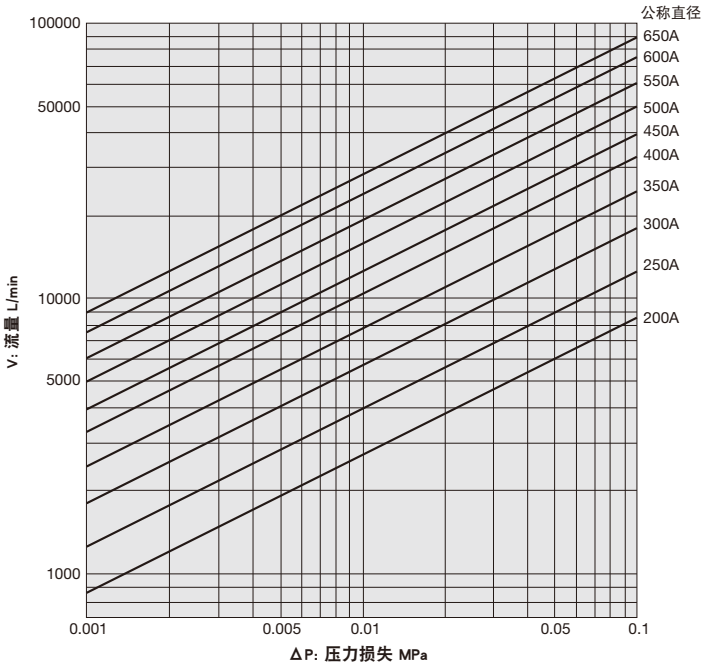
公称直径	L	A	H <sub>0</sub>	H	H <sub>1</sub>	C	h <sub>1</sub>	ds	ℓs	排水塞	排气塞
200A	620	273	882	687	440	—	—	210	375	R 1	R 1/2
250A	660	295	1062	869	570	—	—	240	505	R 1	R 1/2
300A	710	330	1218	1021	670	—	—	290	600	R 1	R 1/2
350A	760	350	1306	1103	710	—	—	340	640	R 1	R 3/4
400A	810	400	1492	1253	810	—	—	390	740	R 1	R 3/4
450A	860	430	1655	1405	910	—	—	440	835	R 1	R 3/4
500A	910	455	2195	1945	1400	800	19	490	930	R 1-1/2	R 1
550A	960	480	2353	2107	1510	840	23	540	1030	R 1-1/2	R 1
600A	1010	510	2538	2237	1590	920	27	590	1100	R 1-1/2	R 1
650A	1060	545	2716	2419	1720	970	27	630	1220	R 1-1/2	R 1

\* H<sub>1</sub> 和 H<sub>0</sub> 是参考值。



■ 压力损失图表（适用于水）

· 滤网：孔数 =  $\phi 10-0.8$  个孔/cm<sup>2</sup>，目数 = 40 目



关于如何看图表，计算例等，请参照 P. 4-12