

SU-6,6AS

Y形	U形	W形(複式)	テンポラリー
ステンレス	ナイロン	鋼板製	イーザープラグ
JWWA	管端コア	ワンタッチ	高メッシュ対応
ダビット式			



4

ストレーナ

■ 特 長

1. 水・油等の防塵用として、主に冷却水や工業用水に使用されています。
2. 大口径用として製作したものです。
3. SU-6ASはオールステンレス製となります。

■ 仕 様

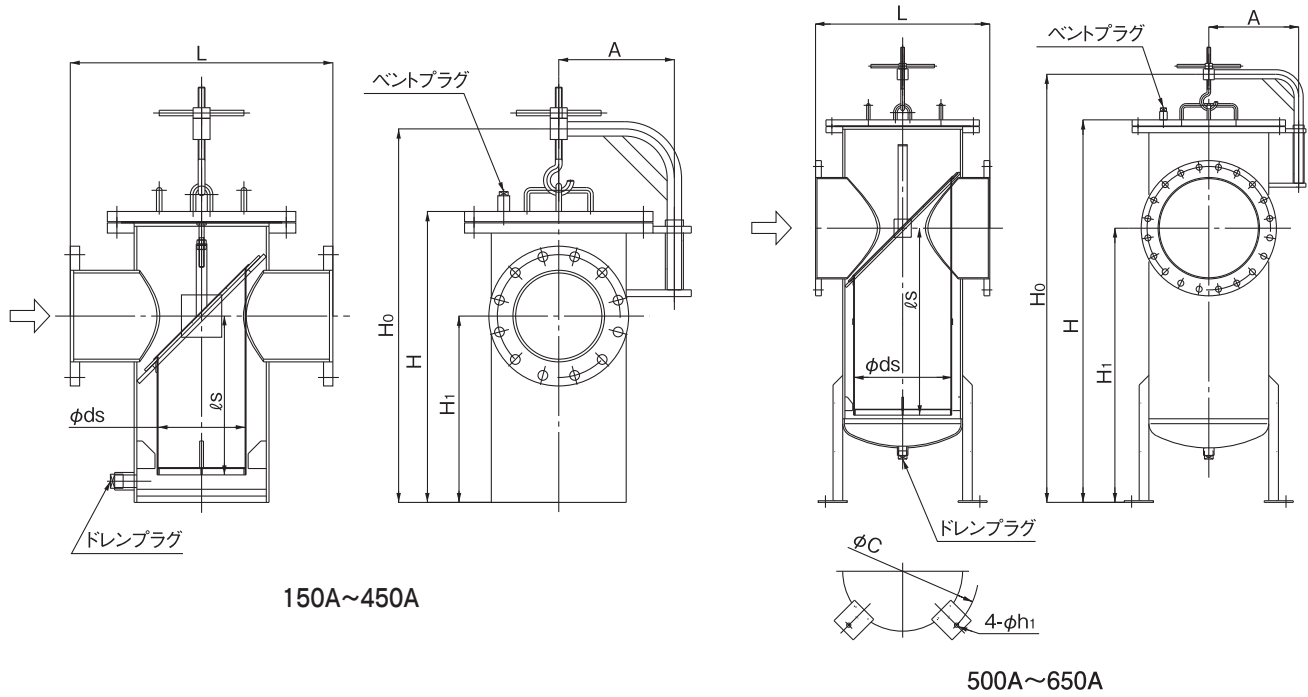
型 式		SU-6	SU-6AS
呼 び 径		150A～650A	
適 用 流 体		冷温水・油・その他非危険流体	
最 高 圧 力		1.0MPa	
最 高 温 度		120℃	
本 体		炭素鋼鋼管 及び一般構造用圧延鋼材	ステンレス鋼
ス ク リ ー ン		ステンレス鋼	
網 目	こ し 筒	φ10-12.5P	
	こ し 網	標準40メッシュ	
接 続		JIS 10K FFフランジ	

- ご指定により、こし網が20～100メッシュのものも製作いたします。
- 防錆処理〔溶融亜鉛メッキ〕を施したのものも製作いたします。(SU-6 200～650A)
- ルーズフランジも製作いたします。(200A～650A)

■ 寸法

呼び径	L	A	Ho	H	H ₁	C	h ₁	ds	ℓs	(mm)	
										ドレンプラグ	エア ベントプラグ
150A	500	284	830	630	410	—	—	200	370	R 1/2	R 1/2
200A	620	273	882	687	440	—	—	210	375	R 1	R 1/2
250A	660	295	1060	869	570	—	—	240	505	R 1	R 1/2
300A	710	330	1218	1021	670	—	—	290	600	R 1	R 1/2
350A	760	350	1306	1103	710	—	—	340	640	R 1	R 3/4
400A	810	400	1492	1253	810	—	—	390	740	R 1	R 3/4
450A	860	430	1655	1405	910	—	—	440	835	R 1	R 3/4
500A	910	455	2195	1945	1400	800	19	490	930	R1 1/2	R 1
550A	960	480	2353	2107	1510	840	23	540	1030	R1 1/2	R 1
600A	1010	510	2538	2237	1590	920	27	590	1100	R1 1/2	R 1
650A	1060	545	2716	2419	1720	970	27	630	1220	R1 1/2	R 1

- H、Hoは参考数値となります。

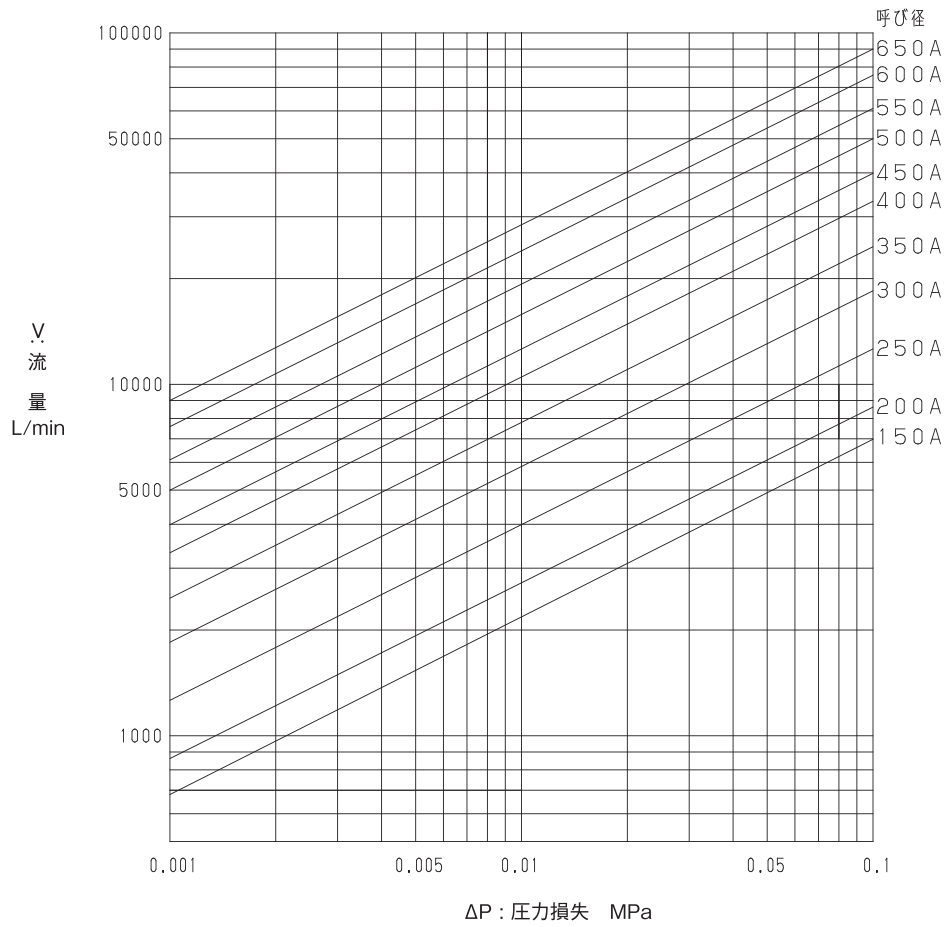


150A~450A

500A~650A

■ SU-6型ストレーナ 圧力損失図表(水用)

●スクリーン:こし筒 φ10-12.5P こし網40メッシュ



図表の見方、計算例等はP.4-12を参照ください。