

Specification		
Fluid		
Press.		MPa
Temp.		℃
Flow Rate		
Inside Screen		Mesh
Outside Screen	∅ - P	

16	Bolt	Stainless Steel	六角ボルト	SUS	1
15	Nut	Stainless Steel	ナット	SUS	2
14	Screen	Stainless Steel	スクリーン	SUS304	1
13	Bolt	Steel	六角ボルト	Steel	2
12	Bolt&Nut	Steel	六角ボルト・ナット	Steel	16or20
11	Plug	Steel or Malleable Cast Iron	プラグ	Steel or FCMB	1
10	Plug	Steel or Malleable Cast Iron	プラグ	Steel or FCMB	1
9	Name Plate	Stainless Steel	銘板	SUS304	1
8	Hanger Rod	Steel	吊り金具	Steel	1
7	Handle	Rolled Steel	ハンドル	SS400	1
6	Davit Pipe	Carbon Steel Pipe	ダビット	SGP or STPG	1
5	Blade of Screen	Rolled Steel	スクリーン受け板	SS400	1
4	Bottom Cover	Rolled Steel	底板	SS400	1
3	Gasket	Non-Asbestos	ガスケット	Non-Asbestos	1
2	Top Cover	Rolled Steel	ふた	SS400	1
1	Body	Rolled Steel and Carbon Steel Pipe	本体	SS400 and STPG or STPY	1
No.	Name of Parts	Material	部品名	材質	個数

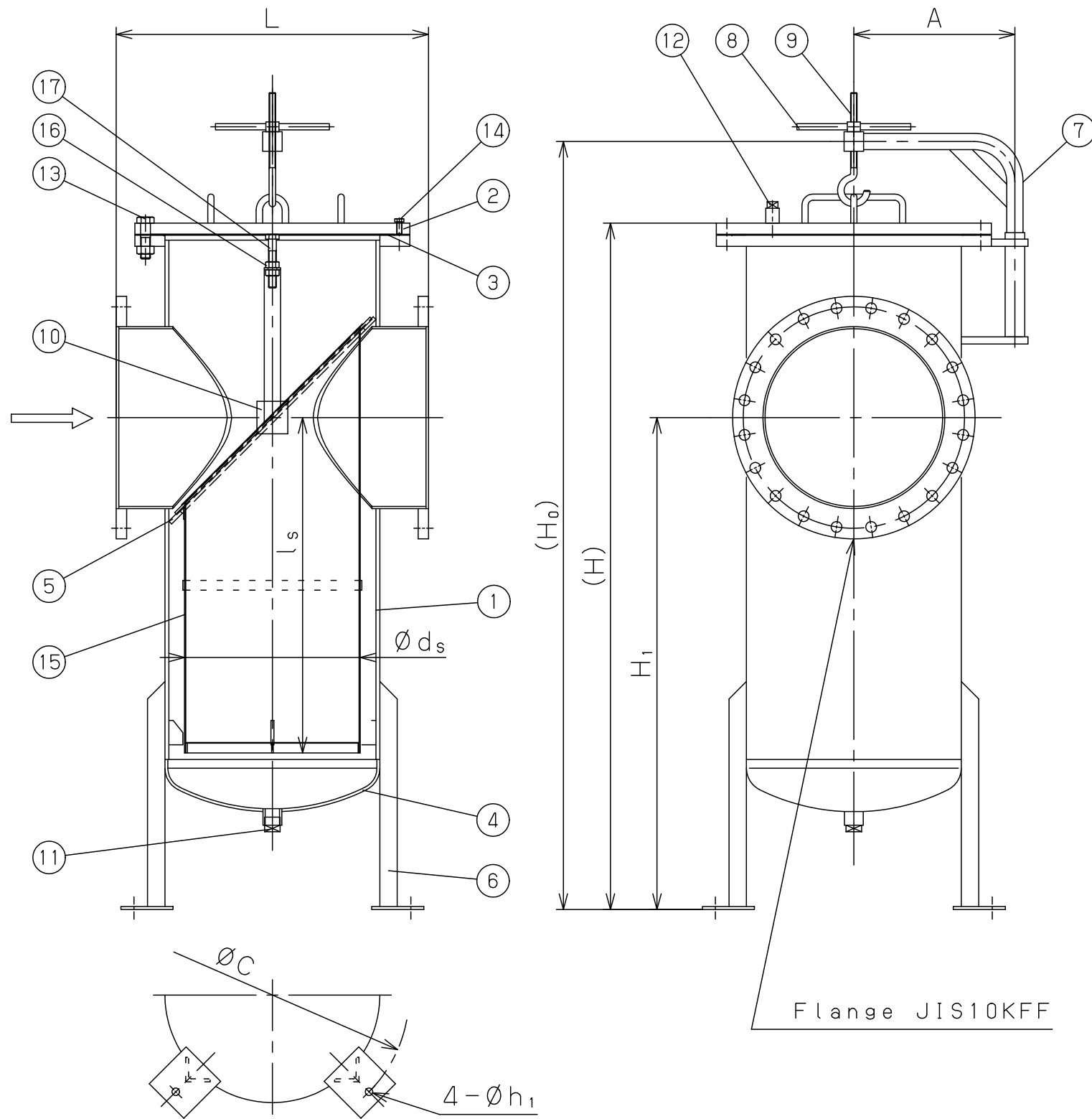
(mm)

呼び径	L	A	H ₀	H	H ₁	ds	ls	⑩ ドレンプラグ	⑪ ベントプラグ
200A	620	273	882	687	440	210	375	R1	R1/2
250A	660	295	1060	869	570	240	505	R1	R1/2
300A	710	330	1218	1021	670	290	600	R1	R1/2
350A	760	350	1306	1103	710	340	640	R1	R3/4
400A	810	400	1492	1253	810	390	740	R1	R3/4
450A	860	430	1655	1405	910	440	835	R1	R3/4

TYPE SU-6 STRAINER ストレーナ

Approval	T. SHINJO
Check	T. SHINJO
Drawing	H. KAMADA
Drawing No.	Y-1072-4105-4C
Date	13 JUN. 2022





Specification		
Fluid		
Press.		MPa
Temp.		℃
Flow Rate		
Inside Screen		Mesh
Outside Screen	Ø	- P

17	Bolt	Stainless Steel	六角ボルト	SUS	1
16	Nut	Stainless Steel	ナット	SUS	2
15	Screen	Stainless Steel	スクリーン	SUS304	1
14	Bolt	Steel	六角ボルト	Steel	2
13	Bolt&Nut	Steel	六角ボルト・ナット	Steel	1set
12	Plug	Steel or Malleable Cast Iron	プラグ	Steel or FCMB	1
11	Plug	Steel or Malleable Cast Iron	プラグ	Steel or FCMB	1
10	Name Plate	Stainless Steel	銘板	SUS304	1
9	Hanger Rod	Steel	吊り金具	Steel	1
8	Handle	Rolled Steel	ハンドル	SS400	1
7	Davit Pipe	Rolled Steel or Carbon Steel Pipe	ダビット	SS400 or STPG	1
6	Leg	Rolled Steel	脚	SS400	4
5	Blade of Screen	Rolled Steel	スクリーン受け板	SS400	1
4	Bottom Cover	Rolled Steel	鏡板	SS400	1
3	Gasket	Non-Asbestos	ガスケット	Non-Asbestos	1
2	Top Cover	Rolled Steel	ふた	SS400	1
1	Body	Rolled Steel	本体	SS400	1
No.	Name of Parts	Material	部品名	材質	Q. TY

Flange JIS10KFF

呼び径	L	A	H ₀	H	H ₁	C	h ₁	d _s	l _s	⑪ドレンプラグ	⑫ベントプラグ
500A	910	455	2195	1945	1400	800	19	490	930	R1 1/2	R1
550A	960	480	2353	2107	1510	840	23	540	1030	R1 1/2	R1
600A	1010	510	2538	2237	1590	920	27	590	1100	R1 1/2	R1
650A	1060	545	2716	2419	1720	970	27	630	1220	R1 1/2	R1

注意

当図面には、秘密情報など法的に守られた情報を含んでいる場合があります。当図面を用いての試作・量産品の製作、並びに第三者への内容・情報の開示等を禁止します。

株式会社 ヨシタケ

TYPE SU-6 STRAINER
ストレーナ

Approval	T. SHINJO
Check	T. SHINJO
Drawing	H. KAMADA
Drawing No.	Y-1072-4105-17B
Date	13 JUN. 2022

