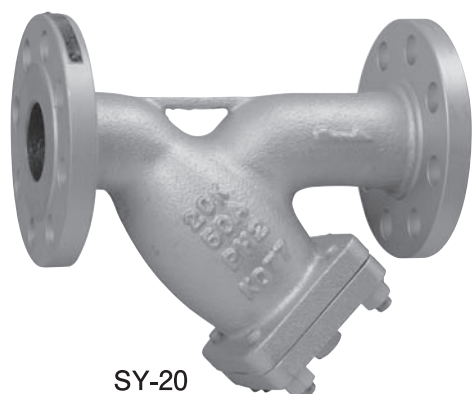
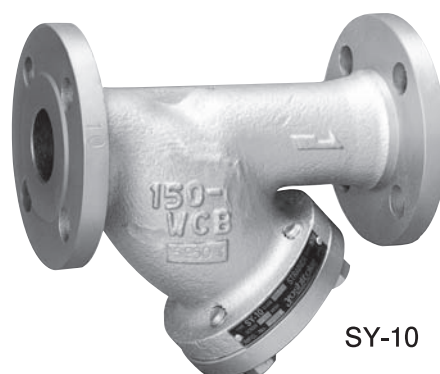


# SY-20,10,10H,10HS

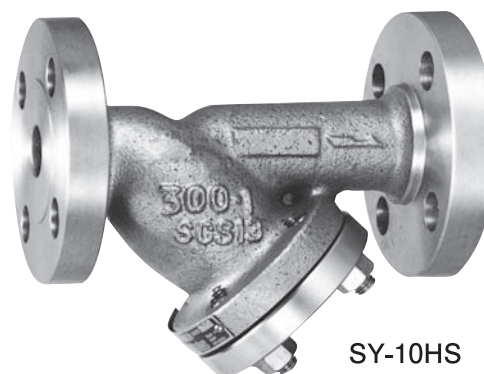
|       |      |        |         |
|-------|------|--------|---------|
| Y形    | U形   | W形(複式) | テンポラリー  |
| ステンレス | ナイロン | 鋼板製    | イージープラグ |
| JWWA  | 管端コア | ワンタッチ  | 高メッシュ対応 |
| ダビット式 |      |        |         |



SY-20



SY-10



SY-10HS

## ■ 特 長

- 目詰りからくる流量低下を十分考慮し、できる限り濾過面積を大きくした高流量のマリン型です。
- スクリーンの標準仕様は、各型式ともステンレス鋼製で、こし網80メッシュです。

## ■ 仕 様

| 型 式       | SY-20-10             | SY-20-20       | SY-10-30       |
|-----------|----------------------|----------------|----------------|
| 適 用 流 体   | 蒸気・空気・冷温水・油・その他非危険流体 |                |                |
| 呼 び 径     | 15A~150A             |                | 15A~250A       |
| 最 高 圧 力   | 1.0MPa               | 2.0MPa         | 3.0MPa         |
| 最 高 温 度   | 260℃                 |                | 260℃ ※1        |
| 本 体       | 炭素鋼 鋳鋼               |                |                |
| ス ク リ ー ン | ステンレス鋼               |                |                |
| 網 目       | こ し 筒                | φ6-8P          |                |
|           | こ し 網                | 標準80メッシュ       |                |
| 接 続       | JIS 10K RFフランジ       | JIS 20K RFフランジ | JIS 30K RFフランジ |

●ご指定により、こし網20~100メッシュのものも製作いたします。(SY-20は20~60メッシュになります)

●SY-10はJIS 10K、20Kも製作いたします。

※1. 温度が260℃を超える場合は、お問い合わせください。

## 高圧ガス受験品

| 型 式       | SY-10H-10             | SY-10H-20      | SY-10H-30      | SY-10HS-10     | SY-10HS-20     | SY-10HS-30     |
|-----------|-----------------------|----------------|----------------|----------------|----------------|----------------|
| 適 用 流 体   | 高圧ガス・蒸気・冷温水・その他非危険性流体 |                |                |                |                |                |
| 呼 び 径     | 15A~100A              |                |                |                |                |                |
| 最 高 圧 力   | 1.0MPa                | 2.0MPa         | 3.0MPa         | 1.0MPa         | 2.0MPa         | 3.0MPa         |
| 最 高 温 度   | 350℃                  |                | 300℃           | 350℃           |                | 300℃           |
| 本 体       | 炭素鋼鋳鋼                 |                |                | ステンレス鋳鋼        |                |                |
| ス ク リ ー ン | ステンレス鋼                |                |                |                |                |                |
| 網 目       | φ6-8P                 |                |                |                |                |                |
|           | 標準80メッシュ              |                |                |                |                |                |
| 接 続       | JIS 10K RFフランジ        | JIS 20K RFフランジ | JIS 30K RFフランジ | JIS 10K RFフランジ | JIS 20K RFフランジ | JIS 30K RFフランジ |

- ご指定により、こし網20~100メッシュのものも製作いたします。
- ご注文の際は、流体名・圧力・流量・材質等の諸条件のほかに、次の事項もお知らせください。
  - ①エンドユーザー名 ②取付場所 ③常用の圧力・温度
 [高圧ガスの場合の常用圧力、温度とは通常の運転あるいは使用においてガス(液化ガス)になりうる最高圧力温度をいいます。]

## ■ 寸法

## ●SY-20-10、SY-20-20

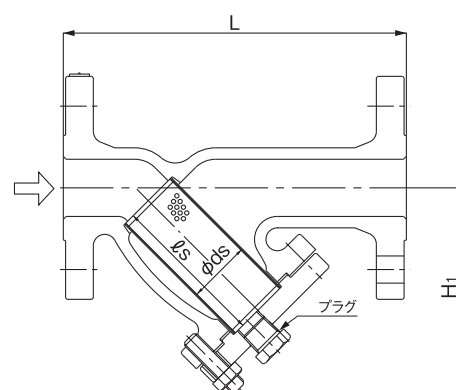
| 呼び径  | L         | H <sub>1</sub> | ds  | ℓs            | プラグ                           | 質量(kg)      |
|------|-----------|----------------|-----|---------------|-------------------------------|-------------|
| 15A  | 160       | 104            | 25  | 65.5 (56.5)   | R <sup>3</sup> / <sub>8</sub> | 3.0 (3.2)   |
| 20A  | 160       | 113            | 30  | 71.5 (67.5)   | R <sup>3</sup> / <sub>8</sub> | 3.7 (4.0)   |
| 25A  | 180       | 122            | 33  | 76.0 (75.0)   | R <sup>3</sup> / <sub>8</sub> | 4.8 (5.9)   |
| 32A  | 240       | 154            | 55  | 105.0 (101.0) | R <sup>1</sup> / <sub>2</sub> | 8.0 (9.3)   |
| 40A  | 240       | 154            | 55  | 105.0 (101.0) | R <sup>1</sup> / <sub>2</sub> | 8.0 (9.3)   |
| 50A  | 260       | 174            | 57  | 112.0 (114.5) | R <sup>1</sup> / <sub>2</sub> | 10.5 (13.0) |
| 65A  | 275       | 187            | 74  | 130.0 (124.0) | R <sup>1</sup> / <sub>2</sub> | 14.3 (15.8) |
| 80A  | 290 (360) | 241            | 90  | 163.0 (167.0) | R <sup>3</sup> / <sub>4</sub> | 18.3 (28.0) |
| 100A | 362       | 280            | 114 | 187.0         | R <sup>3</sup> / <sub>4</sub> | 34.2 (37.8) |
| 125A | 420 (415) | 330            | 140 | 224.5         | R <sup>3</sup> / <sub>4</sub> | 46.3 (57.0) |
| 150A | 520       | 386            | 184 | 308.5         | R <sup>3</sup> / <sub>4</sub> | 75.1 (82.8) |

- ( )内の数値はSY-20-20の寸法・質量です。

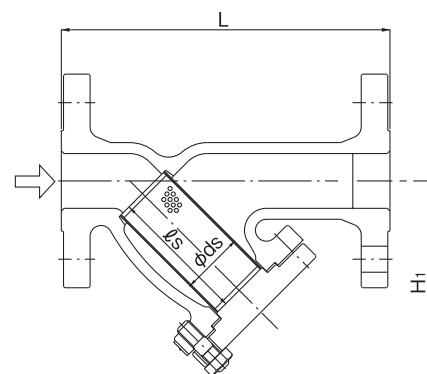
## ●SY-10-30、SY-10H・10HS (10K・20K・30K)

| 呼び径  | L         | H <sub>1</sub> | ds  | ℓs  | プラグ                           |
|------|-----------|----------------|-----|-----|-------------------------------|
| 15A  | 180       | 100            | 24  | 70  | R <sup>1</sup> / <sub>2</sub> |
| 20A  | 180       | 100            | 24  | 70  | R <sup>1</sup> / <sub>2</sub> |
| 25A  | 200       | 113            | 33  | 80  | R <sup>1</sup> / <sub>2</sub> |
| 32A  | 240 (220) | 140 (138)      | 46  | 100 | R <sup>1</sup> / <sub>2</sub> |
| 40A  | 240 (220) | 140 (138)      | 46  | 100 | R <sup>1</sup> / <sub>2</sub> |
| 50A  | 275 (250) | 170 (165)      | 56  | 120 | R <sup>1</sup> / <sub>2</sub> |
| 65A  | 310 (300) | 188 (180)      | 73  | 125 | R <sup>1</sup> / <sub>2</sub> |
| 80A  | 345 (320) | 215 (210)      | 88  | 145 | R <sup>1</sup> / <sub>2</sub> |
| 100A | 395 (380) | 275 (270)      | 108 | 200 | R <sup>1</sup> / <sub>2</sub> |
| 125A | 470 (450) | 325 (310)      | 138 | 230 | R <sup>3</sup> / <sub>4</sub> |
| 150A | 520 (500) | 380 (375)      | 158 | 280 | R <sup>3</sup> / <sub>4</sub> |
| 200A | 655 (600) | 475 (470)      | 208 | 350 | R <sup>3</sup> / <sub>4</sub> |
| 250A | 780 (745) | 580            | 270 | 450 | R 1                           |

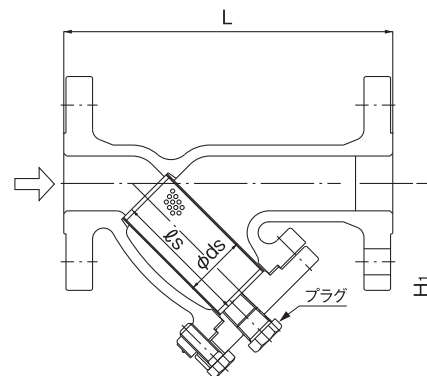
- SY-10H・10HSは15A~100Aまでです。
- SY-10H・10HSはプラグはありません。
- ( )内の数値はSY-10(10K)の寸法です。



SY-20



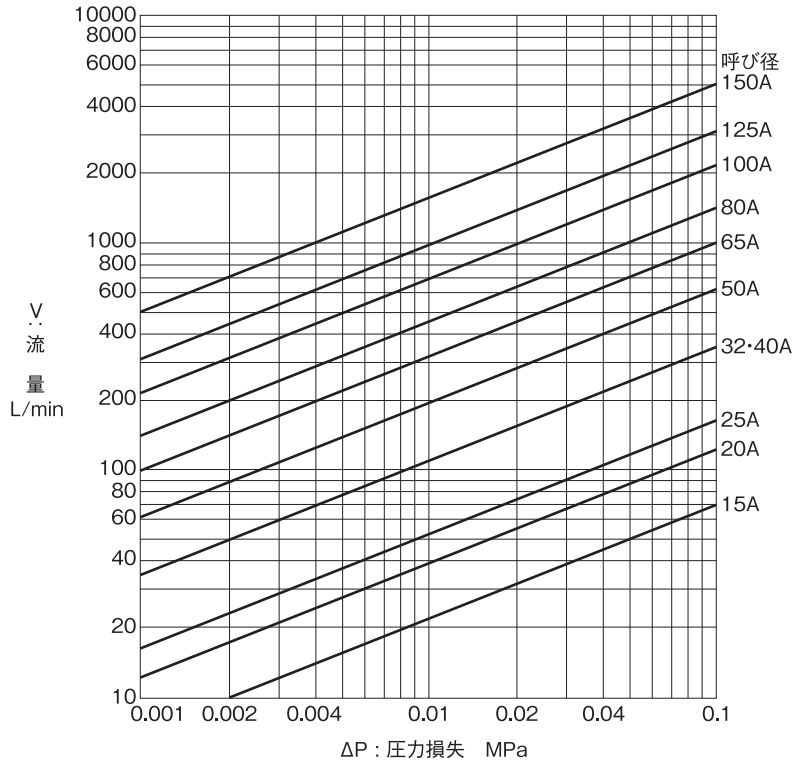
SY-10H・10HS



SY-10

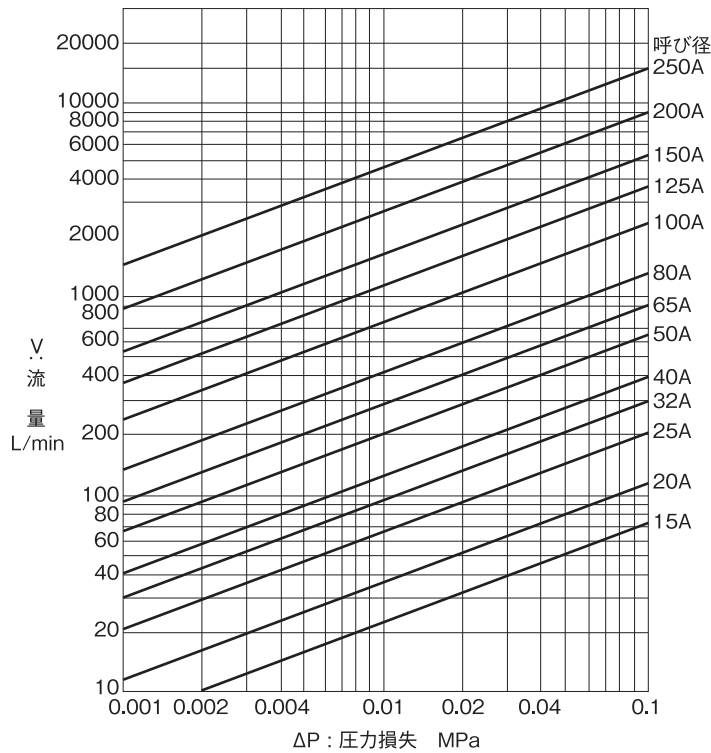
■ SY-20型ストレーナ 圧力損失図表(水用)

●スクリーン：こし筒 φ6-8P こし網80メッシュ



■ SY-10型ストレーナ 圧力損失図表(水用)

●スクリーン：こし筒 φ6-8P こし網80メッシュ



図表の見方、計算例等はP.4-12を参照ください。