

SY-13

Y型

U型

复式

临时

不锈钢

尼龙

钢板材

易塞

管端芯件

单触式

细网孔

吊架



4

过滤器

■特点

1. 用于大口径管道。

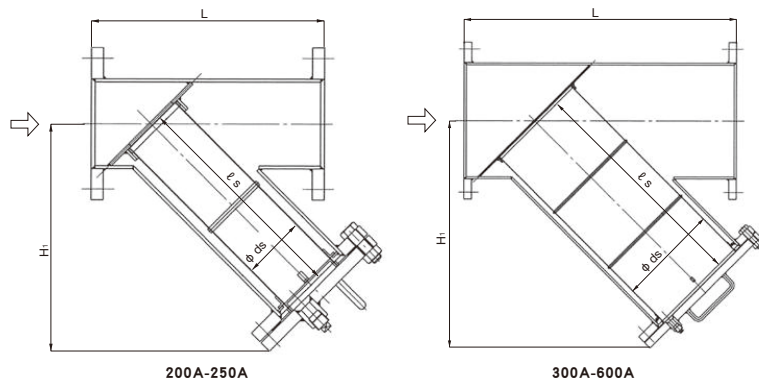
■规格

型号		SY-13
公称直径		200A-600A
适用流体		蒸汽、空气、冷水和热水、油、其他非危险性流体
最高压力		1.0 MPa
最高温度		220°C
材质	阀体	可用于压力管道的碳素铸钢管和普通结构轧钢
	滤网	不锈钢
滤网	孔数	$\phi 6-1.80$ 个孔 / cm^2
	目数	标准 80 目
连接方式		JIS 10K FF 法兰盘型

- 可提供 20 ~ 100 目的滤网（孔数： $\phi 6.0-1.80$ 个孔 / cm^2 ），如有要求，也可仅提供孔数（ $\phi 1.5-11.2$ 个孔 / cm^2 ）。
- 可提供防锈型（热浸镀锌）。
- 可提供不锈钢材质产品（SY-13SS）。
- 可提供滤网盖合页附件。
- 可提供法兰接续为 JIS 20K, ANSI 150lb, ANSI 300lb。

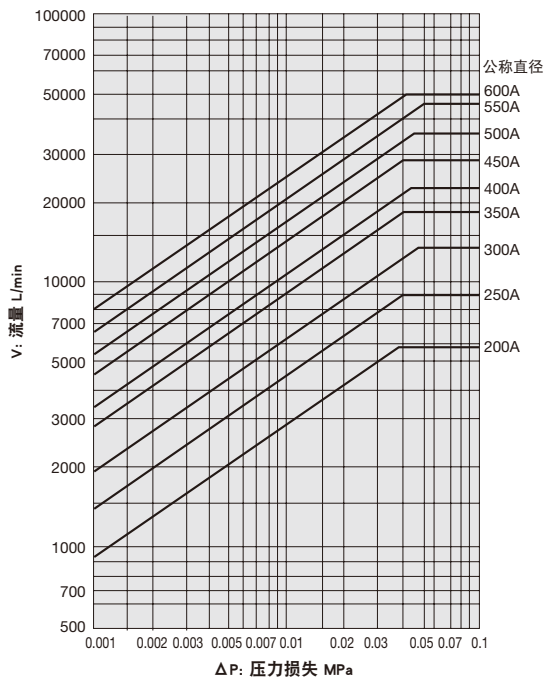
■尺寸 (mm) 和重量 (kg)

公称直径	L	H ₁	ds	ls	螺塞	重量
200A	580	500	170	510	R 3/4	75
250A	680	565	220	570	R 3/4	115
300A	800	660	250	680	R 3/4	145
350A	930	745	300	776	R 3/4	210
400A	1000	845	340	876	R 3/4	270
450A	1080	890	400	926	R 3/4	400
500A	1200	1045	450	1100	R 1	460
550A	1300	1175	500	1250	R 1	625
600A	1500	1260	550	1340	R 1	820



■ 压力损失图表（适用于水）

· 滤网：孔数 = $\phi 6$ -1.80 个孔/cm²，目数 = 80 目



* 请使用流速在 2m/秒以下。

关于如何看图表，计算例等，请参照 P. 4-12。