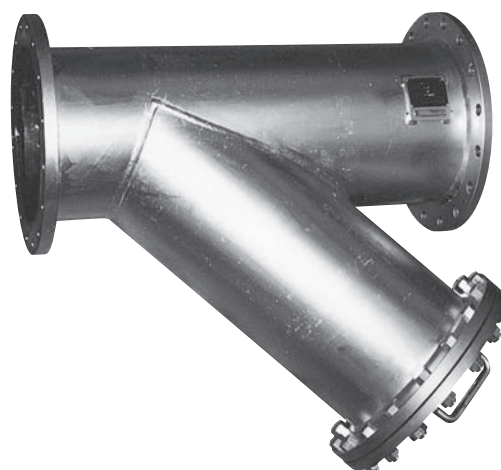


SY-13

Y形	U形	W形(複式)	テンポラリー
ステンレス	ナイロン	鋼板製	イージープラグ
JWWA	管端コア	ワンタッチ	高メッシュ対応
ダビット式			



■ 特 長

1. 大口径用として製作したものです。

■ 仕 様

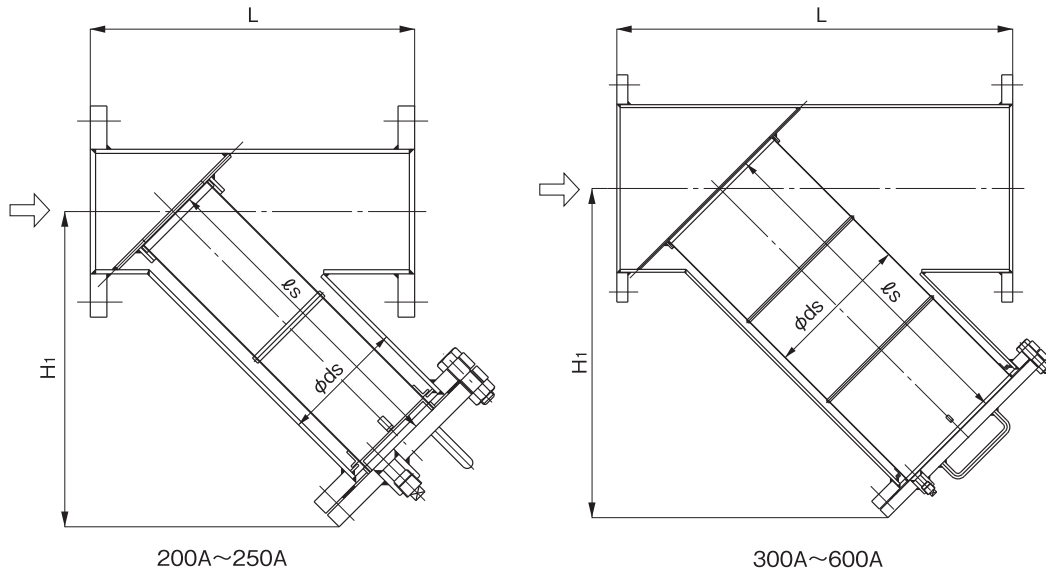
型 式	SY-13	
呼 び 径	200A~600A	
適 用 流 体	蒸気・空気・冷温水・油・その他非危険流体	
最 高 圧 力	1.0MPa	
最 高 温 度	220℃	
本 体	圧力配管用炭素鋼鋼管 及び一般構造用圧延鋼材	
ス ク リ ー ン	ステンレス鋼	
網 目	こ し 筒	φ6-8P
	こ し 網	標準80メッシュ
接 続	JIS 10K FFフランジ	

- ご指定により、こし網20~100メッシュのものも製作いたします。
- 防錆処理を施したのもも製作いたします。(溶融亜鉛メッキ)
- ヒンジ付きも製作いたします。
- 接続フランジ JIS 20K、ANSI 150lb、ANSI 300lbも制作いたします。
- ステンレス製も製作いたします。(SY-13SS)

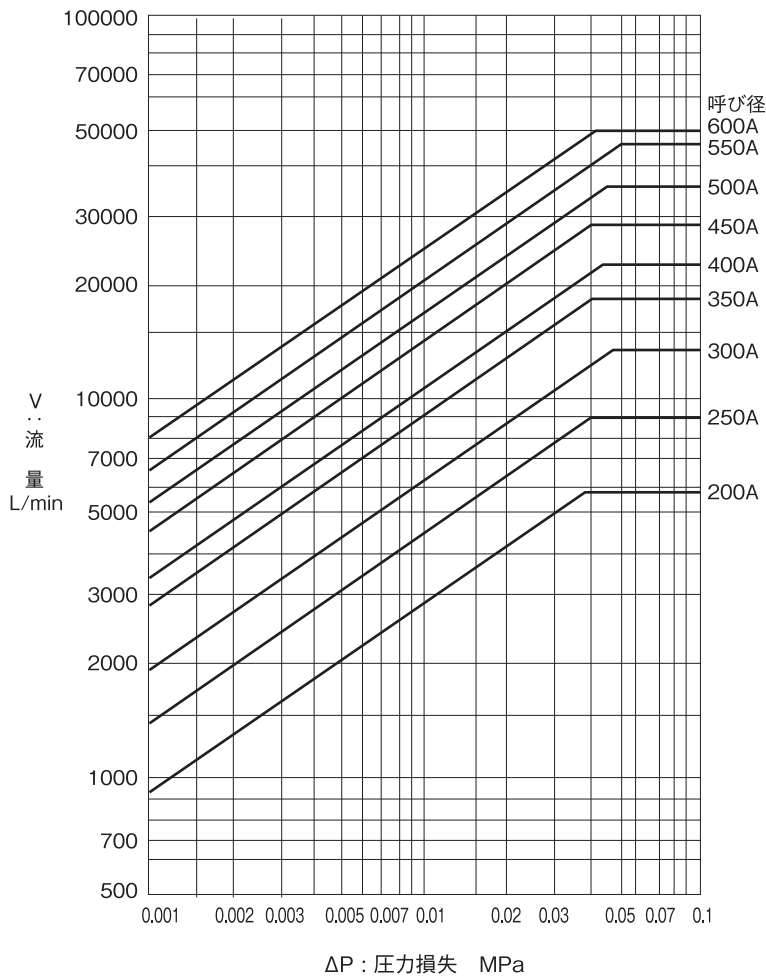
■ 寸法及び質量

(mm)

呼び径	L	H ₁	ds	ls	プラグ	質量(kg)
200A	580	500	170	510	R ¾	75
250A	680	565	220	570	R ¾	115
300A	800	660	250	680	R ¾	145
350A	930	745	300	776	R ¾	210
400A	1000	845	340	876	R ¾	270
450A	1080	890	400	926	R ¾	400
500A	1200	1045	450	1100	R 1	460
550A	1300	1175	500	1250	R 1	625
600A	1500	1260	550	1340	R 1	820



■ SY-13型ストレーナ 圧力損失図表(水用)



ΔP : 圧力損失 MPa
 ※流速2m/sec以下でご使用ください。

図表の見方、計算例等はP.4-12を参照ください。