

SY-17,37

Y形	U形	W形(複式)	テンポラリー
ステンレス	ナイロン	鋼板製	イーザープラグ
JWWA	管端コア	ワンタッチ	高メッシュ対応
ダビット式			



■ 特 長

1. ステンレス鋳鋼製のため、錆の心配がなく、化学工業関係・給油配管等に幅広くご使用いただけます。
2. 目詰りからくる流量低下等を十分考慮し、できる限り濾過面積を大きくした高流量のマリン型です。

■ 仕 様

高メッシュ対応品

型 式	SY-17	SY-37
適 用 流 体	蒸気・空気・冷温水・油・その他非危険流体	
最 高 圧 力	2.0MPa	
最 高 温 度	100°C ※1	
本 体	ステンレス鋳鋼	
ス ク リ ー ン	ステンレス鋼	
網 目	φ2.5-4P	
こ し 筒	標準80メッシュ	
こ し 網	標準80メッシュ	120~200メッシュ
ガ ス ケ ッ ト	ふっ素樹脂 ※1	
接 続	JIS Rc	

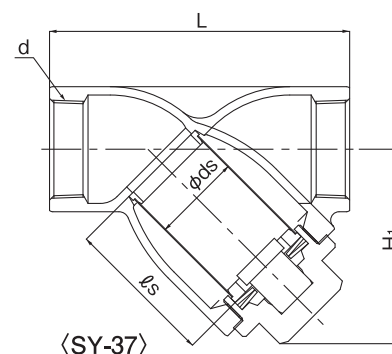
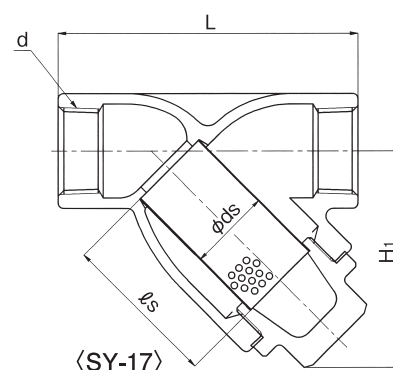
● ご指定により、こし網が20~100メッシュのものも製作いたします。(SY-17)

※1. ガasket材質は100°Cまではふっ素樹脂になります。
 ガasket材質を変更し100°Cを超える製品も製作いたします。
 SY-17: 15~50A(最高温度250°C)
 SY-37: 15~40A(最高温度250°C)、50A(最高温度175°C)

■ 寸法及び質量

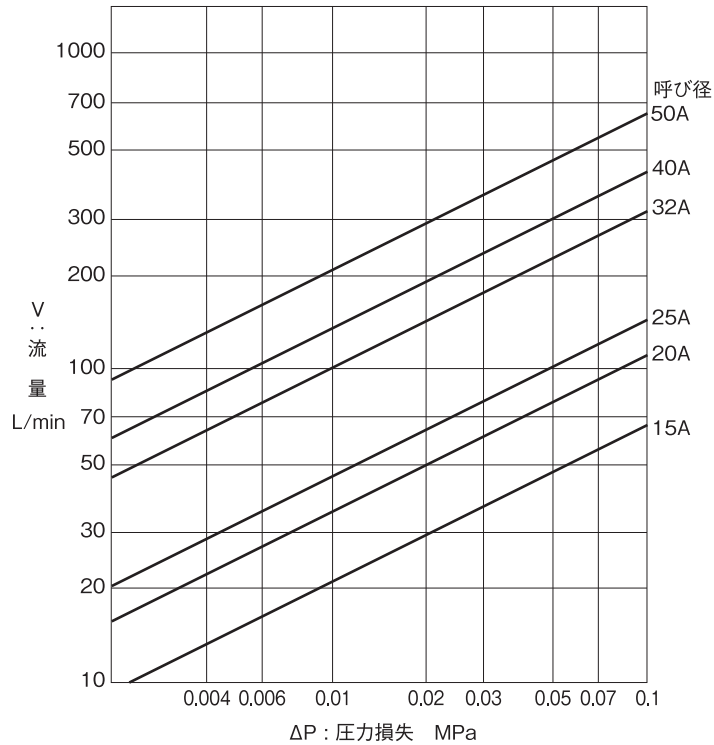
呼び径	d	L	H ₁	ds	ls	質量(kg)
15A	Rc 1/2	85	55	20 (18)	35	0.40 (0.4)
20A	Rc 3/4	100	69	25 (23)	50	0.68 (0.7)
25A	Rc 1	115	83	32 (30)	60	1.01 (1.1)
32A	Rc1 1/4	135	92	40 (38)	70	1.48 (1.6)
40A	Rc1 1/2	150	102	45 (43)	75	1.88 (2.0)
50A	Rc 2	180	117	56 (54)	90	3.34 (3.6)

● ()内の数値はSY-37の寸法・質量です。



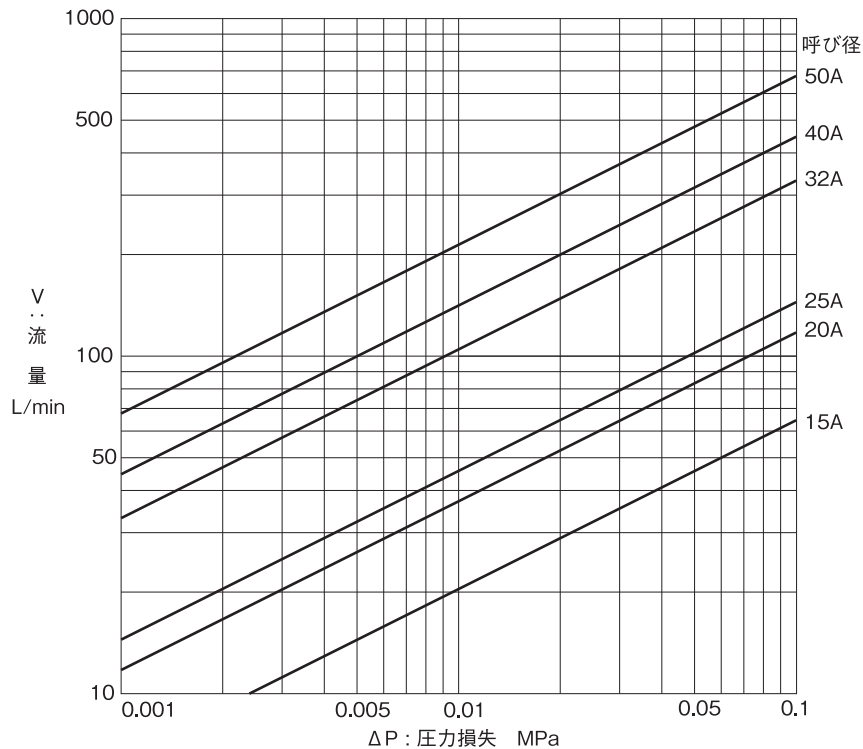
■ SY-17型ストレーナ 圧力損失図表(水用)

●スクリーン：こし筒φ2.5-4P こし網80メッシュ



■ SY-37型ストレーナ 圧力損失図表(水用)

●スクリーン：こし筒φ2.5-4P こし網120メッシュ



図表の見方、計算例等はP.4-12を参照ください。