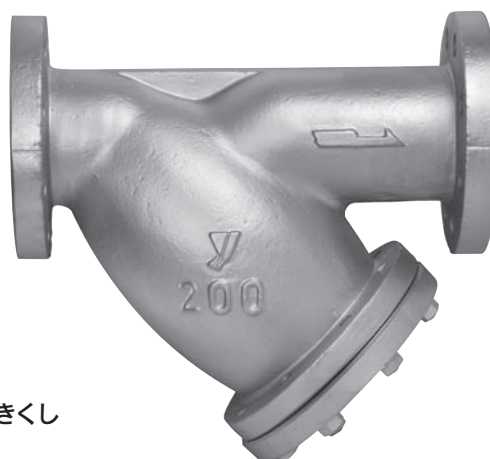


## SY-2

Y形	U形	W形(複式)	テンポラリー
ステンレス	ナイロン	鋼板製	イージープラグ
JWWA	管端コア	ワンタッチ	高メッシュ対応
ダビット式			



## ■ 特 長

- 目詰りからくる流量低下等を十分考慮し、できる限り濾過面積を大きくした高流量のマリン型です。

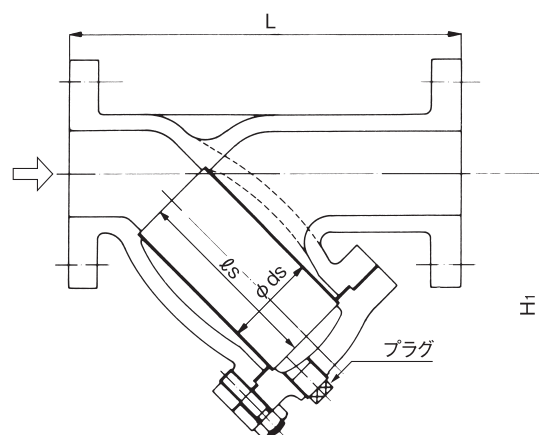
## ■ 仕 様

適 用 流 体	蒸気・空気・冷温水・その他非危険流体	
最 高 圧 力	2.0MPa	
最 高 温 度	220℃	
本 体	球状黒鉛鋳鉄 (FCD450)	
ス ク リ ー ン	ステンレス鋼	
網 目	こ し 筒	φ2.5-4P
	こ し 網	標準80メッシュ
接 続	JIS 20K FFフランジ	

●ご指定により、こし網が20～100メッシュのものも製作いたします。

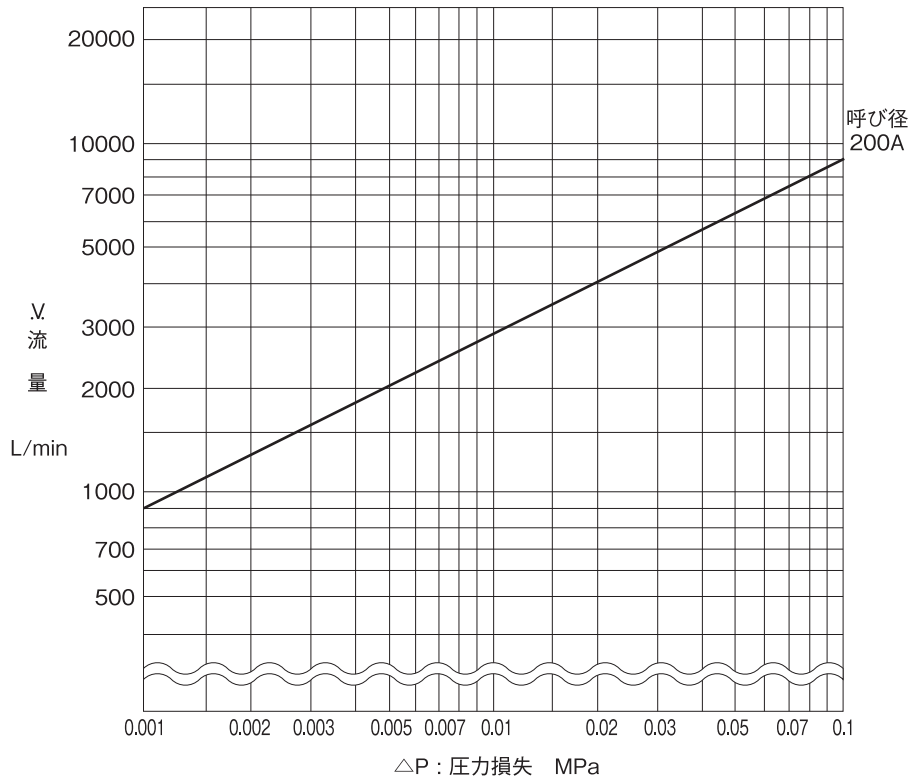
## ■ 寸法及び質量

呼び径	L	H <sub>1</sub>	ds	ℓs	プラグ	質量 (kg)
200A	636	470	238	380	R 1	167.5



## ■ SY-2型ストレーナ 圧力損失図表(水用)

——— スクリーン：こし筒φ2.5-4P、こし網80メッシュ



図表の見方、計算例等はP.4-12を参照ください。