

15~40Aは、No.⑨ 座金は入りません。  
(Size 15~40A: Without No.⑨ Washer)

9	Washer	Stainless Steel	座金	SUS	0or1
8	Pin or Screw	Stainless Steel	ピン or 十字穴付トラス小ねじ	SUS	1
7	Disc Spring	Stainless Steel	皿ばね	SUS	1set
6	Adapter	Stainless Steel	下部スクリーン金具	SUS304	1
5	Adapter	Stainless Steel	上部スクリーン金具	SUS304	1
4	Gasket	PTFE	ガスケット	PTFE	1
3	Screen	Stainless Steel	スクリーン	SUS304	1
2	Cap	Cast Stainless Steel	キャップ	SCS13	1
1	Body	Cast Stainless Steel	本体	SCS13	1
No.	Name of Parts	Material	部 品 名	材 質	Q. TY

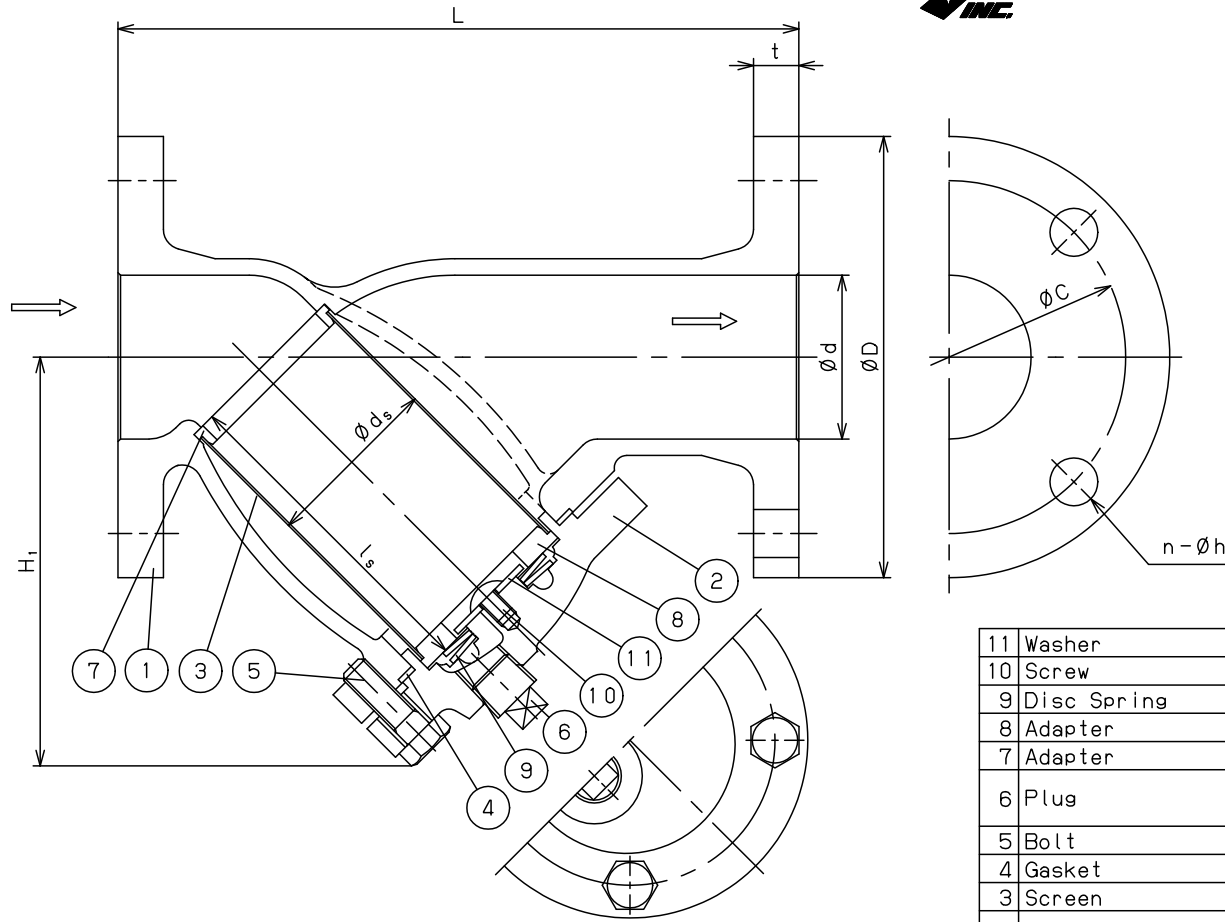
Size	L	H <sub>1</sub>	A	Screen		d	Flange JIS 10K FF				Weight (kg)
				ds	ls		D	C	t	n-h	
15A	125	54	22	18	35	15	95	70	12	4-15	1.8
20A	140	68	27	23	50	20	100	75	14	4-15	2.4
25A	160	81	30	30	60	25	125	90	14	4-19	3.8
32A	180	92	36	38	70	32	135	100	16	4-19	4.2
40A	190	104	41	43	75	40	140	105	16	4-19	6.1
50A	220	117	46	54	90	50	155	120	16	4-19	8.3

Specification	
Fluid	
Press.	MPa
Temp.	℃
Flow Rate	
Inside Screen	Mesh
Outside Screen	Ø - P

TYPE SY-38 STRAINER  
ストレーナ

Approval	T. Shinjo
Check	T. Shinjo
Drawing	H. Kamada
Drawing No.	Y-952-3505-3B
Date	7 JUN. 2022





11	Washer	Stainless Steel	座金	SUS	1
10	Screw	Stainless Steel	十字穴付トラス小ねじ	SUS	1
9	Disc Spring	Stainless Steel	皿ばね	SUS	1set
8	Adapter	Stainless Steel	下部スクリーン金具	SUS304	1
7	Adapter	Stainless Steel	上部スクリーン金具	SUS304	1
6	Plug	Cast Stainless Steel or Stainless Steel	プラグ	SUS or SCS	1
5	Bolt	Stainless Steel	ボルト	SUS	1set
4	Gasket	PTFE	ガスケット	PTFE	1
3	Screen	Stainless Steel	スクリーン	SUS304	1
2	Cap	Cast Stainless Steel or Stainless Steel	キャップ	SCS13 or SUS304	1
1	Body	Cast Stainless Steel	本体	SCS13	1
No.	Name of Parts	Material	部品名	材質	Q. TY

(mm)

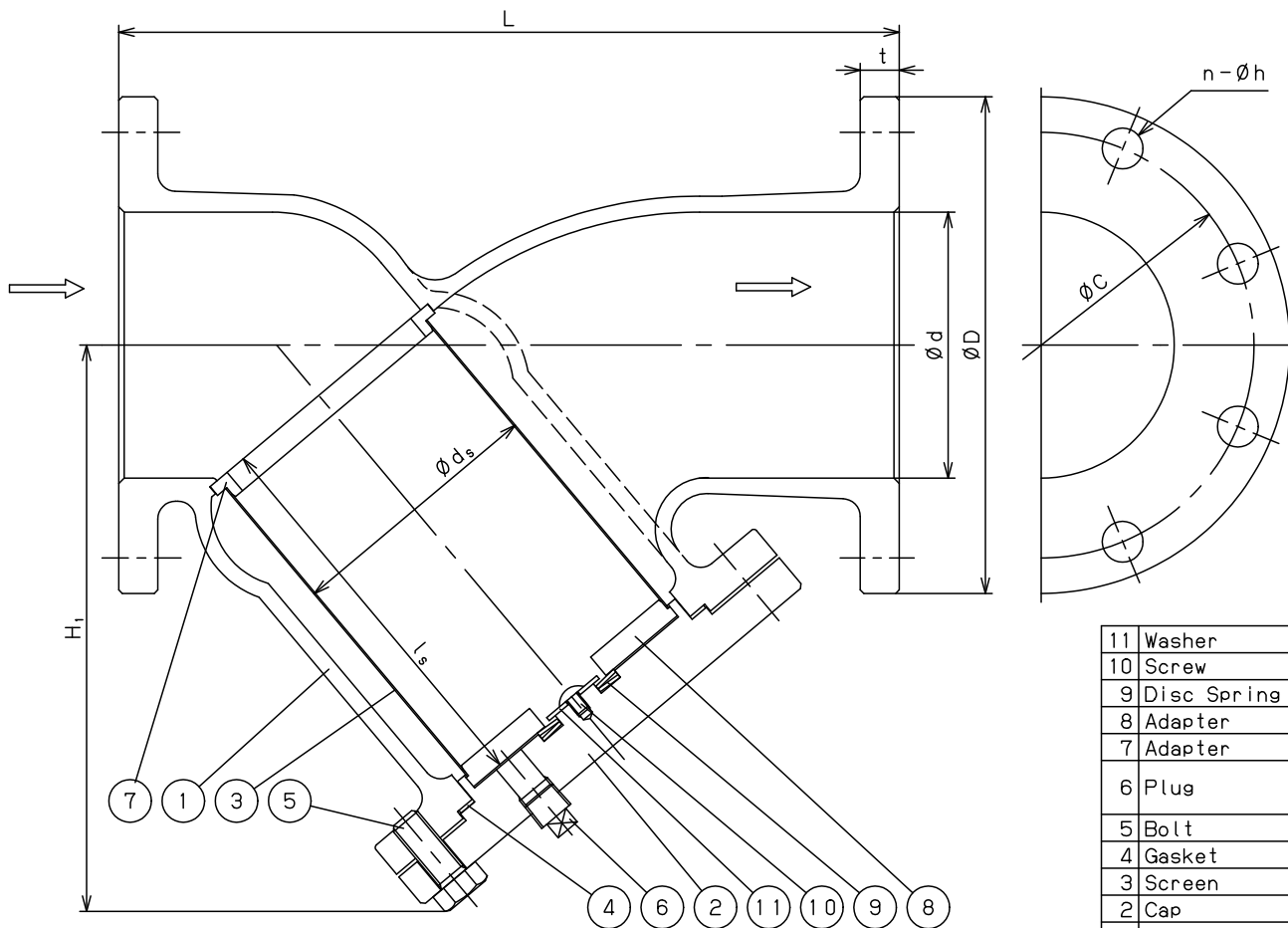
Size	L	H <sub>1</sub>	Screen		d	Flange JIS 10K FF				Plug ◎	Weight (kg)
			ds	ls		D	t	C	n-h		
65A	270	162	70	132	65	175	18	140	4-19	R 1/2	13.7
80A	290	185	85	134	80	185	18	150	8-19	R 1/2	18.0
100A	350	222	105	187	100	210	18	175	8-19	R 1/2	27.0

Specification	
Fluid	
Press.	MPa
Temp.	℃
Flow Rate	
Inside Screen	Mesh
Outside Screen	∅ - P

TYPE SY-38 STRAINER  
ストレーナ

Approval	T. Shinjo
Check	T. Shinjo
Drawing	H. Kamada
Drawing No.	Y-952-3505-4C
Date	7 JUN. 2022





11	Washer	Stainless Steel	座金	SUS	1
10	Screw	Stainless Steel	十字穴付トラス小ねじ	SUS	1
9	Disc Spring	Stainless Steel	皿ばね	SUS	1set
8	Adapter	Stainless Steel	下部スクリーン金具	SUS304	1
7	Adapter	Stainless Steel	上部スクリーン金具	SUS304	1
6	Plug	Cast Stainless Steel or Stainless Steel	プラグ	SUSorSCS	1
5	Bolt	Stainless Steel	ボルト	SUS	1set
4	Gasket	PTFE	ガスケット	PTFE	1
3	Screen	Stainless Steel	スクリーン	SUS304	1
2	Cap	Stainless Steel	キャップ	SUS304	1
1	Body	Cast Stainless Steel	本体	SCS13	1
No.	Name of Parts	Material	部品名	材質	Q. TY

Size	L	H <sub>1</sub>	Screen (mm)		d	Flange JIS 10K FF				Plug ⑥	Weight (kg)
			ds	ls		D	C	t	n-h		
125A	390	280	137	207	125	250	210	20	8-23	R 1/2	40.0
150A	440	319	147	225	150	280	240	22	8-23	R 1/2	64.0

Specification	
Fluid	
Press.	MPa
Temp.	℃
Flow Rate	
Inside Screen	Mesh
Outside Screen	∅ - P

## TYPE SY-38 STRAINER ストレーナ

Approval	T. Shinjo
Check	T. Shinjo
Drawing	H. Kamada
Drawing No.	Y-952-3505-5B
Date	7 JUN. 2022

