

注意

当図面には、秘密情報など法的に守られた  
 情報を含んでいる場合があります。  
 当図面を用いての試作・量産品の製作、並びに  
 第三者への内容・情報の開示等を禁止します。  
 株式会社 ヨシタケ

Caution

This drawing may contain information  
 like the covert intelligence etc.  
 legally defended.  
 Disclosing the content of this drawing  
 and information etc. for the production  
 of trial product and mass-produced  
 goods or to the third party are prohibited.  
 Yoshitake, inc

8	Name Plate	Aluminium	銘板	A1050	1
5	Gasket	Non-Asbestos	ガスケット	Non-Asbestos	1
4	Plug	Carbon Steel or Malleable Cast Iron	プラグ	S15C or FCMB310	1
3	Screen	Stainless Steel	スクリーン	SUS304	1
2	Cap	Ductile Cast Iron	キャップ	FCD450	1
1	Body	Ductile Cast Iron	本体	FCD450	1
No	Name of Parts	Material	部品名	材質	Q. TY

4  
 SIZE: 40A~50A

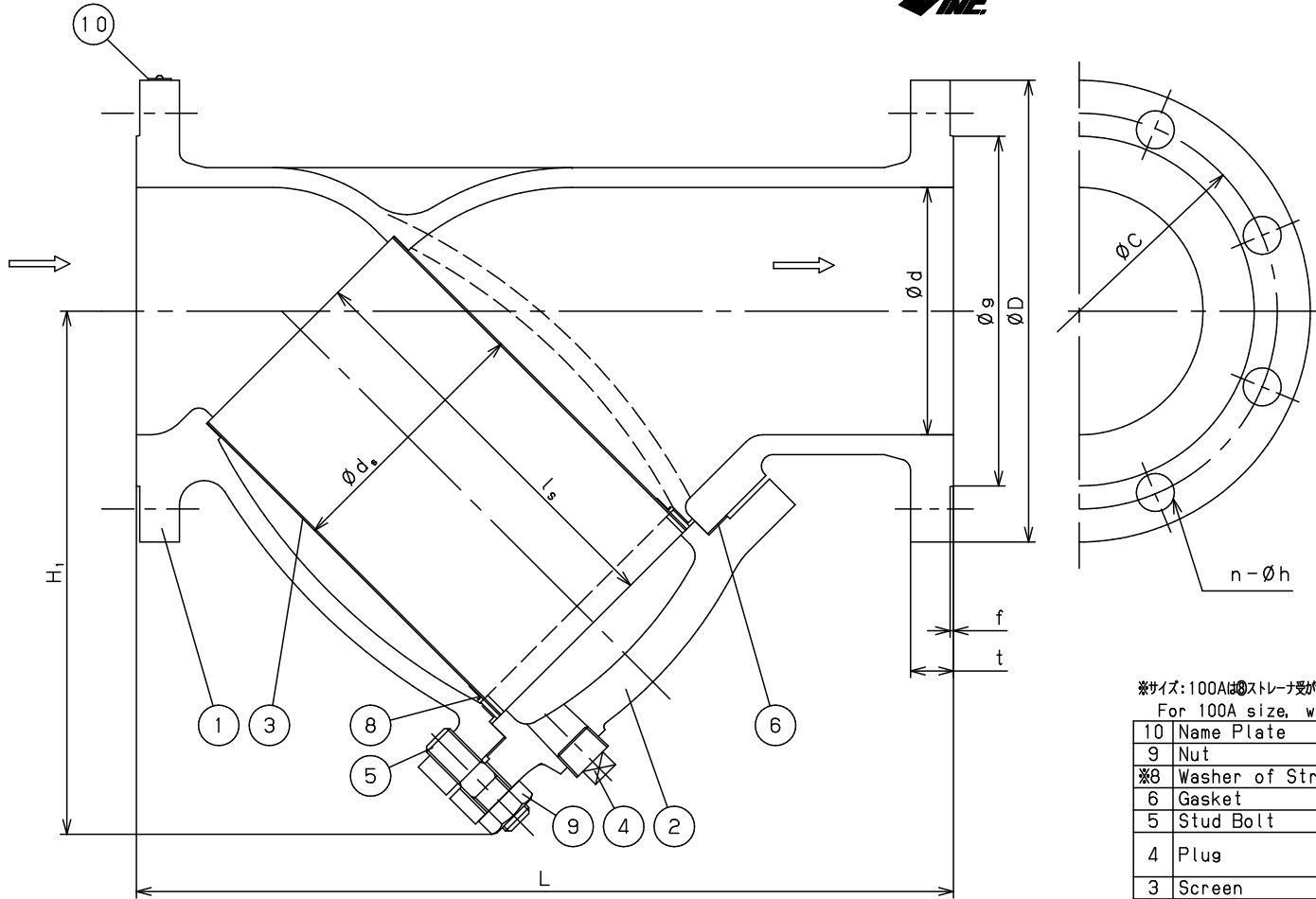
Size	L	Hi	d	(mm)										Ø Plug	Weight (kg)
				Screen		Flange EN PN10/16/25				PN10/16/25					
				ds	ls	D	C	g	t	f	n-h				
15A	130	61	15	22	40	95	65	46	14	2	4-14	—	1.4		
20A	150	75	20	27	56	105	75	56	16	2	4-14	—	2.0		
25A	160	88	25	34	66	115	85	65	16	3	4-14	—	2.7		
32A	180	104	35	43	76	140	100	76	18	3	4-19	—	3.9		
40A	200	115	40	50	85	150	110	84	19	3	4-19	R 1/2	5.4		
50A	230	140	50	61	107	165	125	99	19	3	4-19	R 1/2	8.6		

Specification	
Fluid	
Press.	MPa
Temp.	℃
Flow Rate	
Inside Screen	Mesh
Outside Screen	Ø - ㄀/cm2

SY-40EN STRAINER  
 ストレーナ

Approval	H. Kimura
Check	M. Murata
Drawing	S. Kato
Drawing No.	Y-1080-2159-1A
Date	19 NOV. 2018

**Yoshitake**  
INC.



注意

当図面には、秘密情報など法的に守られた  
 情報を含んでいる場合があります。  
 当図面を用いての試作・量産品の製作、並びに  
 第三者への内容・情報の開示等を禁止します。  
 株式会社 ヨシタケ

Caution

This drawing may contain information  
 like the covert intelligence etc.  
 legally defended.  
 Disclosing the content of this drawing  
 and information etc. for the production  
 of trial product and mass-produced  
 goods or to the third party are prohibited.  
 Yoshitake, inc

※サイズ:100Aは⑩ストレーナ受がきます。

For 100A size, with ⑩Washer of Strainer.

10	Name Plate	Aluminium	銘板	A1050	1
9	Nut	Rolled Steel	ナット	SS400	1set
※8	Washer of Strainer	Stainless Steel	ストレーナ受	SUS304	2
6	Gasket	Non-Asbestos	ガスケット	Non-Asbestos	1
5	Stud Bolt	Rolled Steel	挿込みボルト	SS400	1set
4	Plug	Carbon Steel or Malleable Cast Iron	プラグ	S15C or FCMB310	1
3	Screen	Stainless Steel	スクリーン	SUS304	1
2	Cover	Ductile Cast Iron	ふた	FCD450	1
1	Body	Ductile Cast Iron	本体	FCD450	1
Nb	Name of Parts	Material	部品名	材質	Q. TY

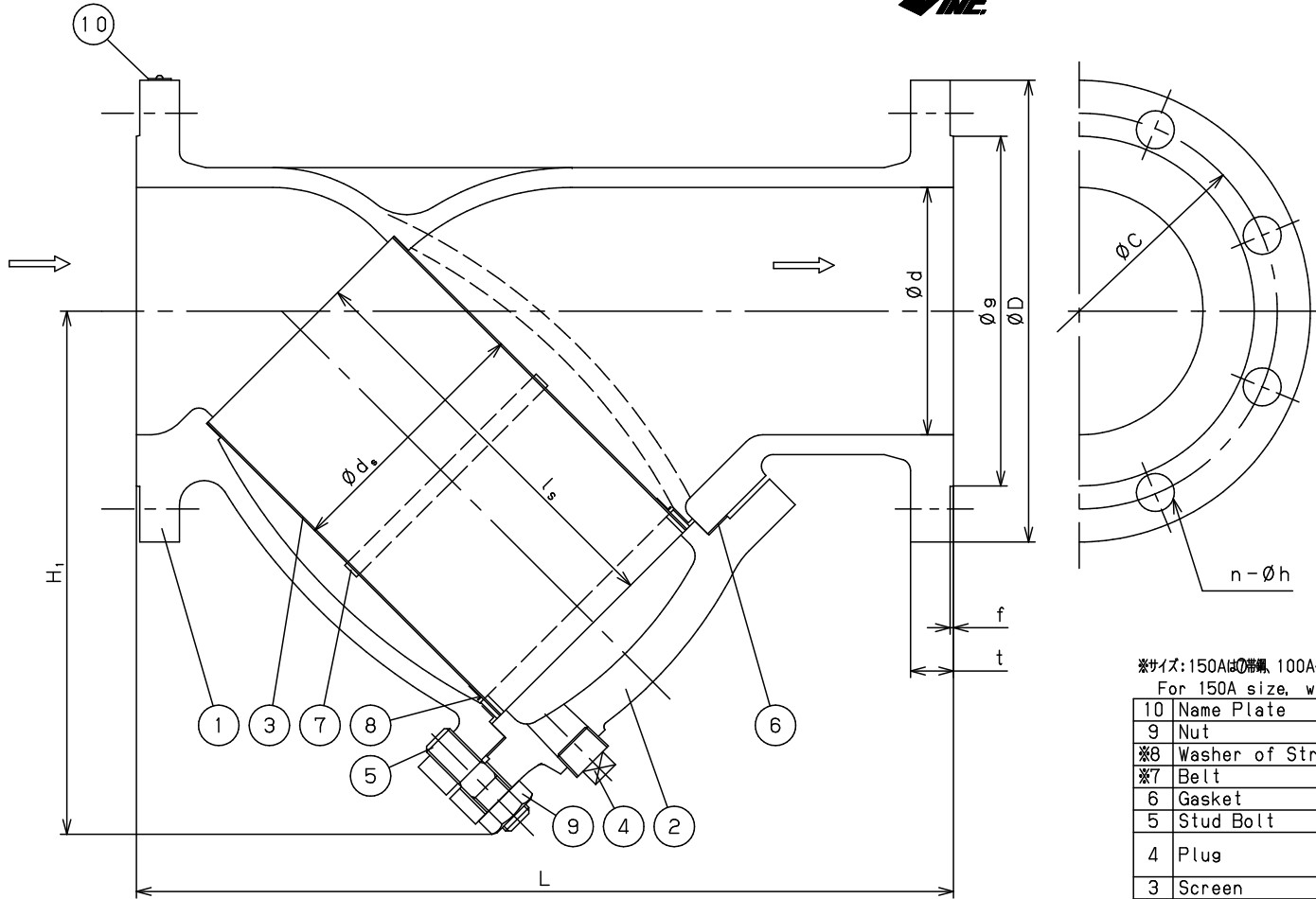
Size	L	H <sub>1</sub>	Screen		d	Flange EN PN10/16						⑩ Plug	Weight (kg)
			d <sub>s</sub>	l <sub>s</sub>		D	C	g	t	f	n-h		
65A	290	167	73	125	65	185	145	118	19	3	4-19	R 1/2	13.2
80A	310	190	88	130	80	200	160	132	19	3	8-19	R 1/2	16.9
100A	350	225	108	180	100	220	180	156	19	3	8-19	R 3/4	24.3

Specification	
Fluid	
Press.	MPa
Temp.	℃
Flow Rate	
Inside Screen	Mesh
Outside Screen	∅ - ㌔/cm <sup>2</sup>

SY-40EN STRAINER  
 ストレーナ

Approval	H. Kimura
Check	M. Murata
Drawing	S. Kato
Drawing No.	Y-1080-2159-2A
Date	19 NOV.2018





注意

当図面には、秘密情報など法的に守られた情報を含んでいる場合があります。当図面を用いての試作・量産品の製作、並びに第三者への内容・情報の開示等を禁止します。  
株式会社 ヨシタケ

Cautation

This drawing may contain information like the covert intelligence etc. legally defended. Disclosing the content of this drawing and information etc. for the production of trial product and mass-produced goods or to the thid party are prohibited. Yoshitake, inc

※サイズ:150Aは0.05mm、100A~150Aは0.1mmストレーナ受がつかます。

For 150A size, with 0.05mm Belt. For 100A to 150A sizes, with 0.1mm Washer of Strainer.

No	Name of Parts	Material	部品名	材質	Q. TY
10	Name Plate	Aluminium	銘板	A1050	1
9	Nut	Rolled Steel	ナット	SS400	1set
※8	Washer of Strainer	Stainless Steel	ストレーナ受	SUS304	2
※7	Belt	Stainless Steel	帯綱	SUS304	2or3
6	Gasket	Non-Asbestos	ガスケット	Non-Asbestos	1
5	Stud Bolt	Rolled Steel	挿込みボルト	SS400	1set
4	Plug	Carbon Steel or Malleable Cast Iron	プラグ	S15C or FCMB310	1
3	Screen	Stainless Steel	スクリーン	SUS304	1
2	Cover	Ductile Cast Iron	ふた	FCD450	1
1	Body	Ductile Cast Iron	本体	FCD450	1

Size	L	H <sub>1</sub>	Screen			Flange EN PN25 (mm)						Ø	Plug	Weight (kg)
			d <sub>s</sub>	l <sub>s</sub>	d	D	C	g	t	f	n-h			
65A	290	167	73	125	65	185	145	118	19	3	8-19	R 1/2	13.2	
80A	310	190	88	130	80	200	160	132	19	3	8-19	R 1/2	16.9	
100A	350	225	108	180	100	235	190	156	19	3	8-23	R 3/4	27	
125A	400	263	136	200	125	270	220	184	19	3	8-28	R 3/4	40	
150A	480	315	160	250	150	305	250	211	20	3	8-28	R 3/4	66	

Specification	
Fluid	
Press.	MPa
Temp.	℃
Flow Rate	
Inside Screen	Mesh
Outside Screen	Ø - ヶ/cm <sup>2</sup>

SY-40EN STRAINER  
ストレーナ

Approval	H. Kimura
Check	M. Murata
Drawing	S. Kato
Drawing No.	Y-1080-2159-3A
Date	7 JAN. 2019

