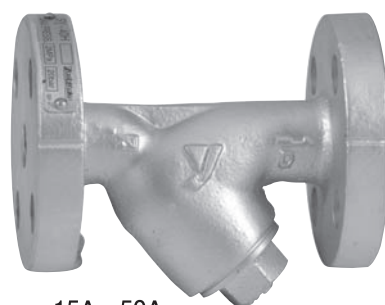
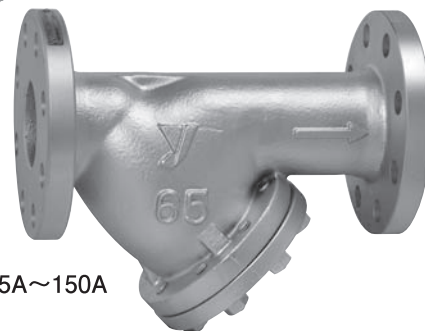


SY-40H

Y形	U形	W形(複式)	テンポラリー
ステンレス	ナイロン	鋼板製	イーザープラグ
JWWA	管端コア	ワンタッチ	高メッシュ対応
ダビット式			



15A~50A



65A~150A

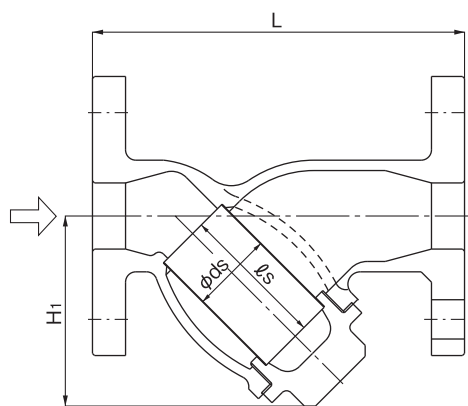
■ 特 長

- 2.0MPaまで使用でき、従来品より小型で軽量です。
- 目詰りからくる流量低下等を十分考慮し、できる限り濾過面積を大きくした高流量のマリン型です。

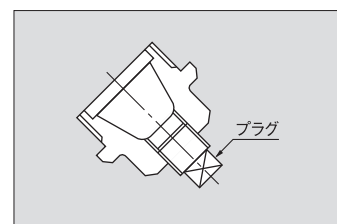
■ 仕 様

適用流体	蒸気・空気・冷温水・油・その他非危険流体	
最高圧力	2.0MPa	
最高温度	220℃	
本体	球状黒鉛鋳鉄(FCD450)	
スクリーン	ステンレス鋼	
網目	こし筒	φ2.5-4P
	こし網	標準80メッシュ
接続	JIS 20K FFフランジ	

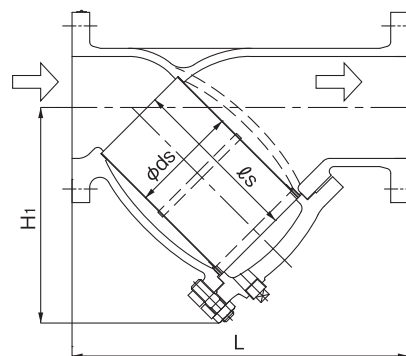
●ご指定により、こし網が20~100メッシュのものも製作いたします。



15A~32A



40A~50A



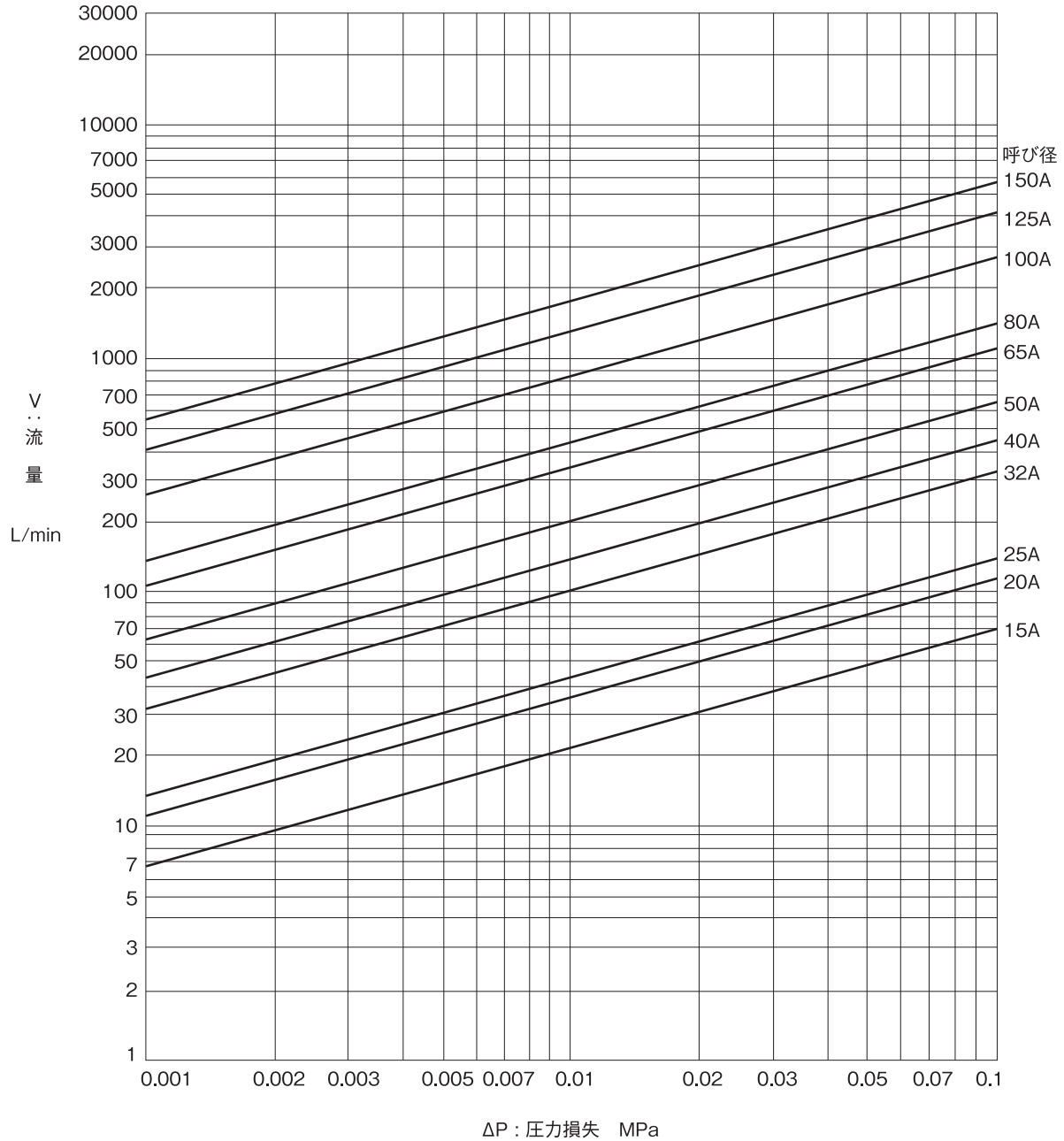
65A~150A

■ 寸法及び質量

呼び径	L	H ₁	ds	ls	プラグ	質量(kg)
15A	130	61	22	40	—	1.9
20A	140	75	27	56	—	2.5
25A	160	88	34	66	—	4.0
32A	175	104	43	76	—	5.2
40A	190	115	50	85	R 1/2	6.7
50A	233	140	61	107	R 1/2	10.2
65A	290	167	73	125	R 1/2	15.0
80A	316	190	88	130	R 1/2	19.0
100A	360	225	108	180	R 3/4	28.0
125A	415	263	136	200	R 3/4	42.0
150A	495	315	160	250	R 3/4	68.0

■ SY-40H型ストレーナ 圧力損失図表(水用)

— スクリーン：こし筒 φ2.5-4P、こし網80メッシュ



図表の見方、計算例等はP.4-12を参照ください。