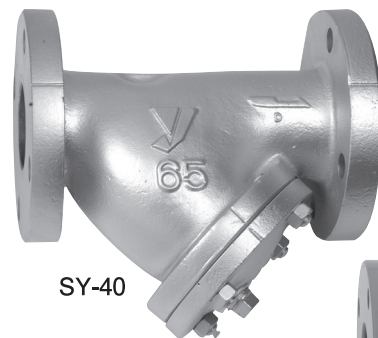


SY-40,40C-N

Y形	U形	W形(複式)	テンポラリー
ステンレス	ナイロン	鋼板製	イージープラグ
JWWA	管端コア	ワンタッチ	高メッシュ対応
ダビット式			

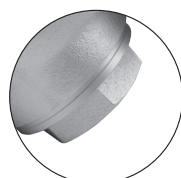


SY-40

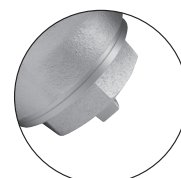
JWWA

水道法基準適合品
〔SY-40C-N〕

SY-40C-N



15A~32A



40A~50A

■ 特 長

- 目詰りからくる流量低下等を十分考慮し、できる限り濾過面積を大きくした高流量のマリン型です。
- SY-40C-N(15A~150A)は本体内外面をナイロン12でコーティングを行っていますので、優れた耐食性を持っています。

■ 仕 様

JWWA

型 式		SY-40	SY-40C-N
適 用 流 体		蒸気・空気・冷温水・油・その他非危険流体	空気・冷温水・その他非危険流体
最 高 圧 力		1.0MPa	
最 高 温 度		220℃	60℃
本 体		球状黒鉛鋳鉄(FCD450)	
ス ク リ ー ン		ステンレス鋼	
網 目	こ し 筒	φ2.5-4P	
	こ し 網	標準80メッシュ	標準60メッシュ
接 続		JIS 10K FFフランジ	

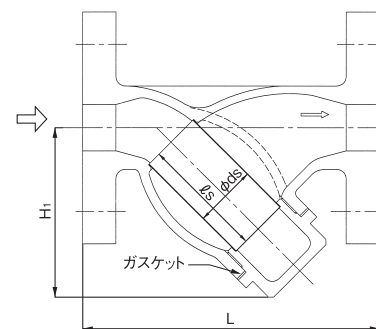
- ご指定により、こし網が20~100メッシュのものも製作いたします。
- 65A以上については防錆処理を施したのもも製作いたします。

■ 寸法及び質量

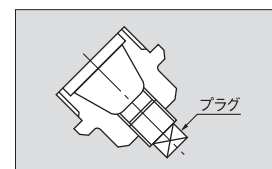
(mm)

呼び径	L	H ₁	ds	ls	ガスケット	プラグ	質量(kg)
					外径×内径×厚み		
15A	130	61	22	40	φ40×φ30×1.0	—	1.9
20A	140	75	27	56	φ45×φ35×1.0	—	2.5
25A	160	88	34	66	φ54×φ42×1.0	—	4.0
32A	175	104	43	76	φ65×φ52×1.0	—	5.2
40A	190	115	50	85	φ74×φ60×1.0	R ¹ / ₂	6.7
50A	225	140	61	107	φ87×φ73×1.0	R ¹ / ₂	10.2
65A	255	167	73	125	φ98×φ82×1.0	R ¹ / ₂	14.5
80A	330	190	88	130	φ114×φ97×1.0	R ¹ / ₂	18.3
100A	370	225	108	180	φ140×φ119×1.0	R ³ / ₄	29.7
125A	415	263	136	200	φ168×φ147×1.5	R ³ / ₄	40.5
150A	495	315	160	250	φ202×φ175×1.5	R ³ / ₄	66.0
200A	565	385	210	300	φ254×φ227×1.5	R ³ / ₄	95.8
250A	690	460	260	370	φ312×φ277×1.5	R ³ / ₄	167.5
300A	840	556	315	442	φ386×φ334×1.5	R ³ / ₄	286.0

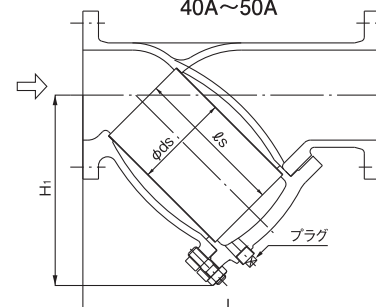
- ※呼び径50A以下はねじ込みキャップとなります。
- ※ガスケット、スクリーンは弊社のものをご利用ください。



15A~50A



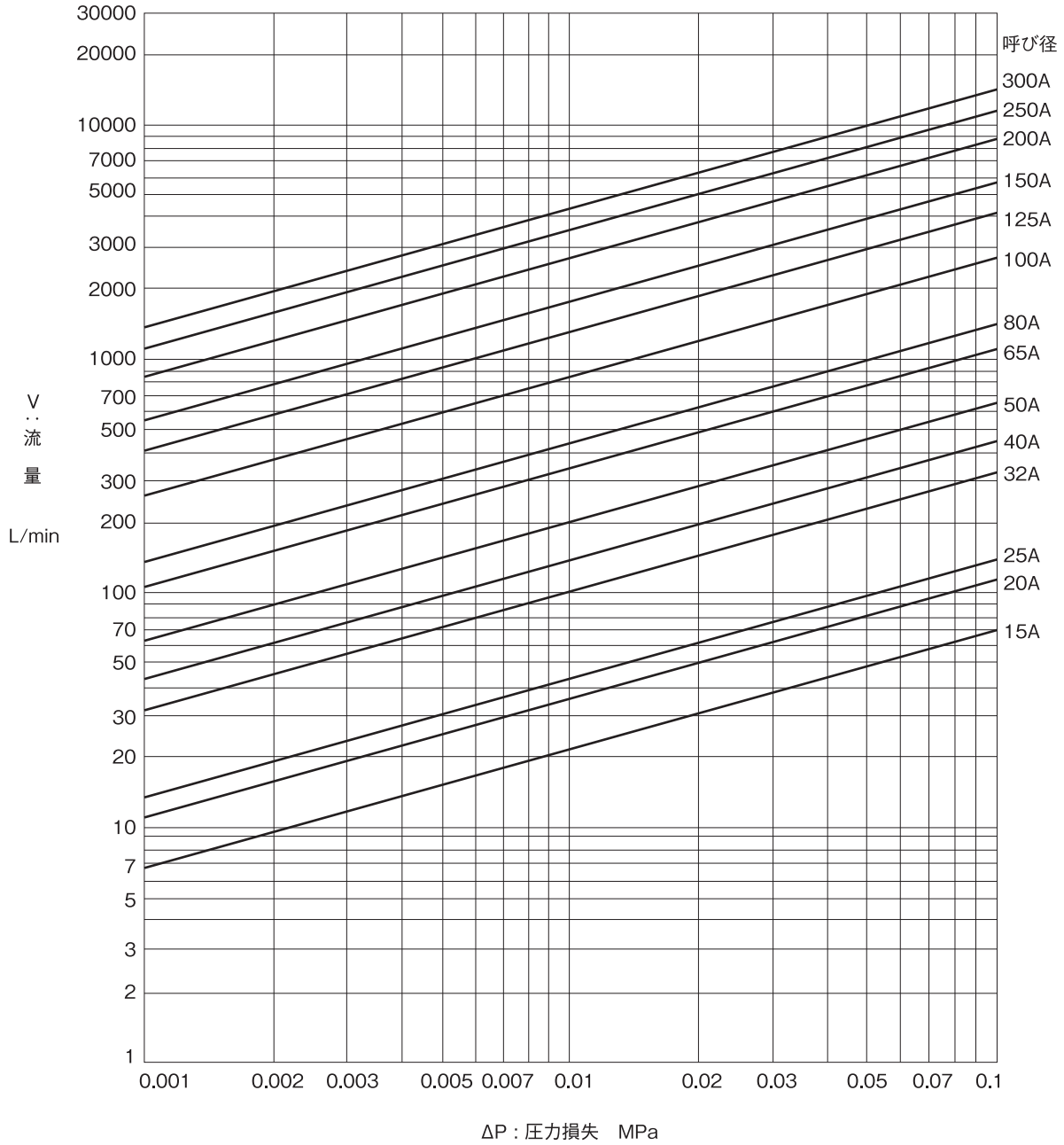
40A~50A



65A~300A

■ SY-40型ストレーナ 圧力損失図表(水用)

—— スクリーン：こし筒φ2.5-4P、こし網80メッシュ



図表の見方、計算例等はP.4-12を参照ください。