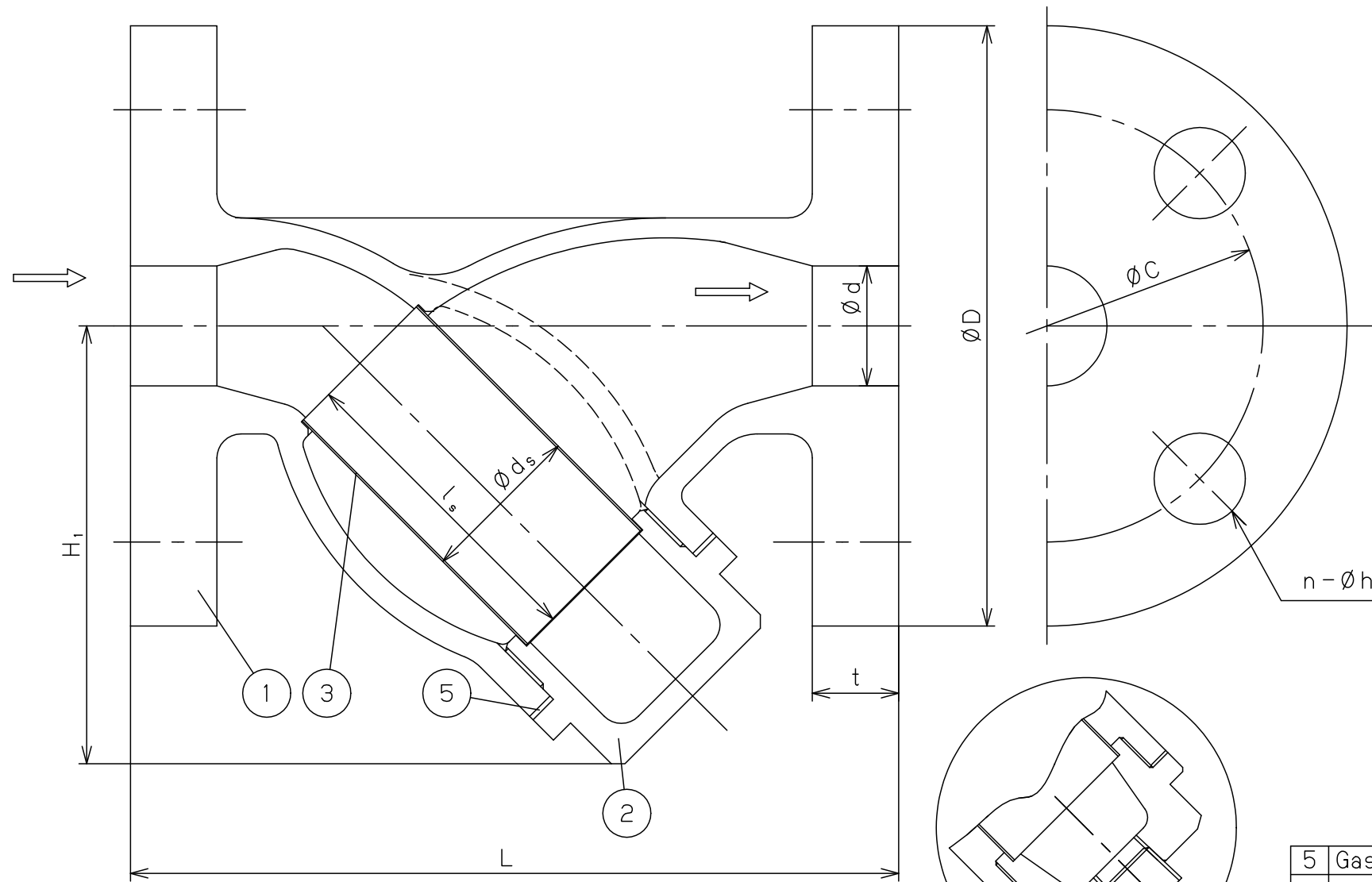




注意

当図面には、秘密情報など法的に守られた  
 情報を含んでいる場合があります。  
 当図面を用いての試作・量産品の製作、並びに  
 第三者への内容・情報の開示等を禁止します。  
 株式会社 ヨシタケ



Specification		
Fluid		
Press.		MPa
Temp.		℃
Flow Rate		
Inside Screen		Mesh
Outside Screen	∅	- P

No.	Name of Parts	Material	部品名	材質	Q. TY
5	Gasket	Non-Asbestos	ガスケット	Non-Asbestos	1
4	Plug	Steel or Malleable Cast Iron	プラグ	Steel or FCMB310	1
3	Screen	Stainless Steel	スクリーン	SUS304	1
2	Cap	Ductile Cast Iron	キャップ	FCD450	1
1	Body	Ductile Cast Iron	本体	FCD450	1

④ SIZE: 40A~50A

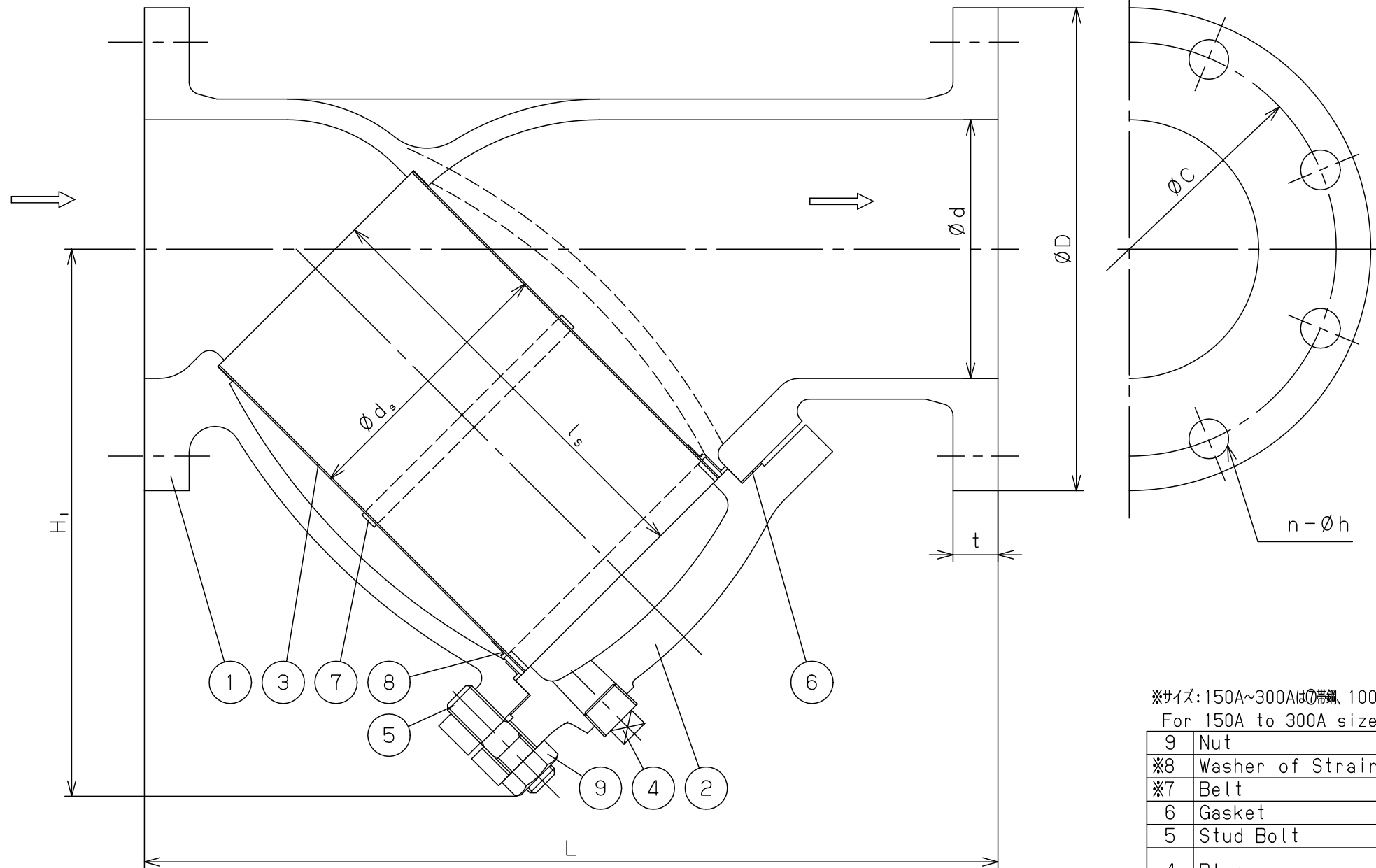
Size	L	H1	d	Screen		Flange JIS 10K FF				④ Plug	Weight (kg)
				ds	ls	D	C	t	n-h		
15A	130	61	15	22	40	95	70	16	4-15	—	1.9
20A	140	75	20	27	56	100	75	16	4-15	—	2.5
25A	160	88	25	34	66	125	90	18	4-19	—	4.0
32A	175	104	35	43	76	135	100	20	4-19	—	5.2
40A	190	115	40	50	85	140	105	20	4-19	R 1/2	6.7
50A	225	140	50	61	107	155	120	20	4-19	R 1/2	10.2

\*フランジ厚みは規格より厚くなっております。  
 \*Thickness of Flange thicker than standard type

TYPE SY-40 STRAINER  
 ストレーナ

Approval	T. Shinjo
Check	T. Shinjo
Drawing	H. Kawamura
Drawing No.	Y-958-2105-2C
Date	27 JUN. 2022





注意

当図面には、秘密情報など法的に守られた情報を含んでいる場合があります。当図面を用いての試作・量産品の製作、並びに第三者への内容・情報の開示等を禁止します。  
株式会社 ヨシタケ

※サイズ: 150A~300Aは⑦帯鋼、100A~300Aは⑧ストレーナ受がつかます。

For 150A to 300A sizes, with ⑦Belt, For 100A to 300A sizes, with ⑧Washer of Strainer.

No.	Name of Parts	Material	部品名	材質	Q. TY
9	Nut	Steel	ナット	Steel	1set
※8	Washer of Strainer	Stainless Steel	ストレーナ受	SUS304	2
※7	Belt	Stainless Steel	帯鋼	SUS304	2or3
6	Gasket	Non-Asbestos	ガスケット	Non-Asbestos	1
5	Stud Bolt	Steel	植込みボルト	Steel	1set
4	Plug	Steel or Malleable Cast Iron	プラグ	Steel or FCMB310	1
3	Screen	Stainless Steel	スクリーン	SUS304	1
2	Cover	Ductile Cast Iron	ふた	FCD450	1
1	Body	Ductile Cast Iron	本体	FCD450	1

(mm)

Size	L	H1	d	Screen ds	ls	Flange JIS 10K FF D	C	t	n-h	⑦ Stud Bolt	⑧ Plug	Weight (kg)
65A	255	167	65	73	125	175	140	22	4-19	4XM12	R 1/2	14.5
80A	330	190	80	88	130	185	150	22	8-19	4XM16	R 1/2	18.3
100A	370	225	100	108	180	210	175	24	8-19	6XM16	R 3/4	29.7
125A	415	263	125	136	200	250	210	24	8-23	8XM16	R 3/4	40.5
150A	495	315	150	160	250	280	240	26	8-23	8XM20	R 3/4	66
200A	565	385	200	210	300	330	290	26	12-23	10XM20	R 3/4	95.8
250A	690	460	250	260	370	400	355	30	12-25	10XM20	R 3/4	167.5
300A	840	556	300	315	442	445	400	32	16-25	12XM22	R 3/4	286

\*フランジ厚みは規格より厚くなっております。

\*Thickness of Flange thicker than standard type

Specification

Fluid	
Press.	MPa
Temp.	℃
Flow Rate	
Inside Screen	Mesh
Outside Screen	Ø - P

TYPE SY-40 STRAINER  
ストレーナ

Approval	T. Shinjo
Check	T. Shinjo
Drawing	H. Kawamura
Drawing No.	Y-958-2105-31A
Date	27 JUN. 2022

