

SY-5

Y形	U形	W形(複式)	テンポラリー
ステンレス	ナイロン	鋼板製	イージープラグ
JWWA	管端コア	ワンタッチ	高メッシュ対応
ダビット式			

■ 特 長

1. 小型・軽量で、各種パイプラインの防塵用として幅広く使用されています。
2. 目詰りからくる流量低下等を十分考慮し、できる限り濾過面積を大きくした高流量のマリン型です。

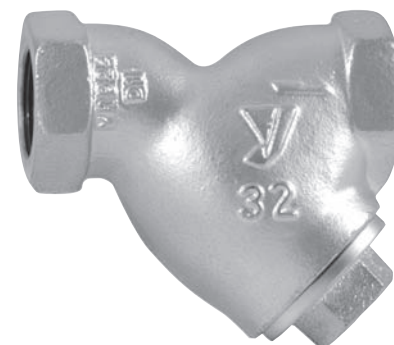
■ 仕 様

適用流体	蒸気・空気・冷温水※・油・その他非危険流体	
最高圧力	2.0MPa	
最高温度	220℃	
本体	球状黒鉛鋳鉄(FCD450)	
スクリーン	ステンレス鋼	
網目	こし筒	φ2.5-4P
	こし網	標準80メッシュ
接続	JIS Rc	

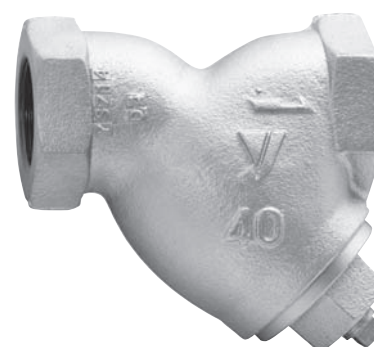
●ご指定により、こし網が20～100メッシュのものも製作いたします。

●10A～32Aのプラグ付も製作いたします。

※冷温水でご使用される場合は、SY-6を推奨いたします。



10A～32A

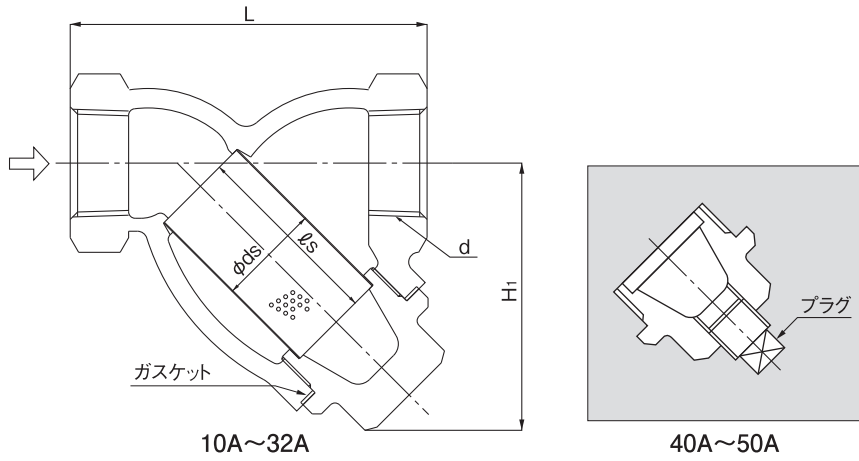


40A～50A

■ 寸法及び質量

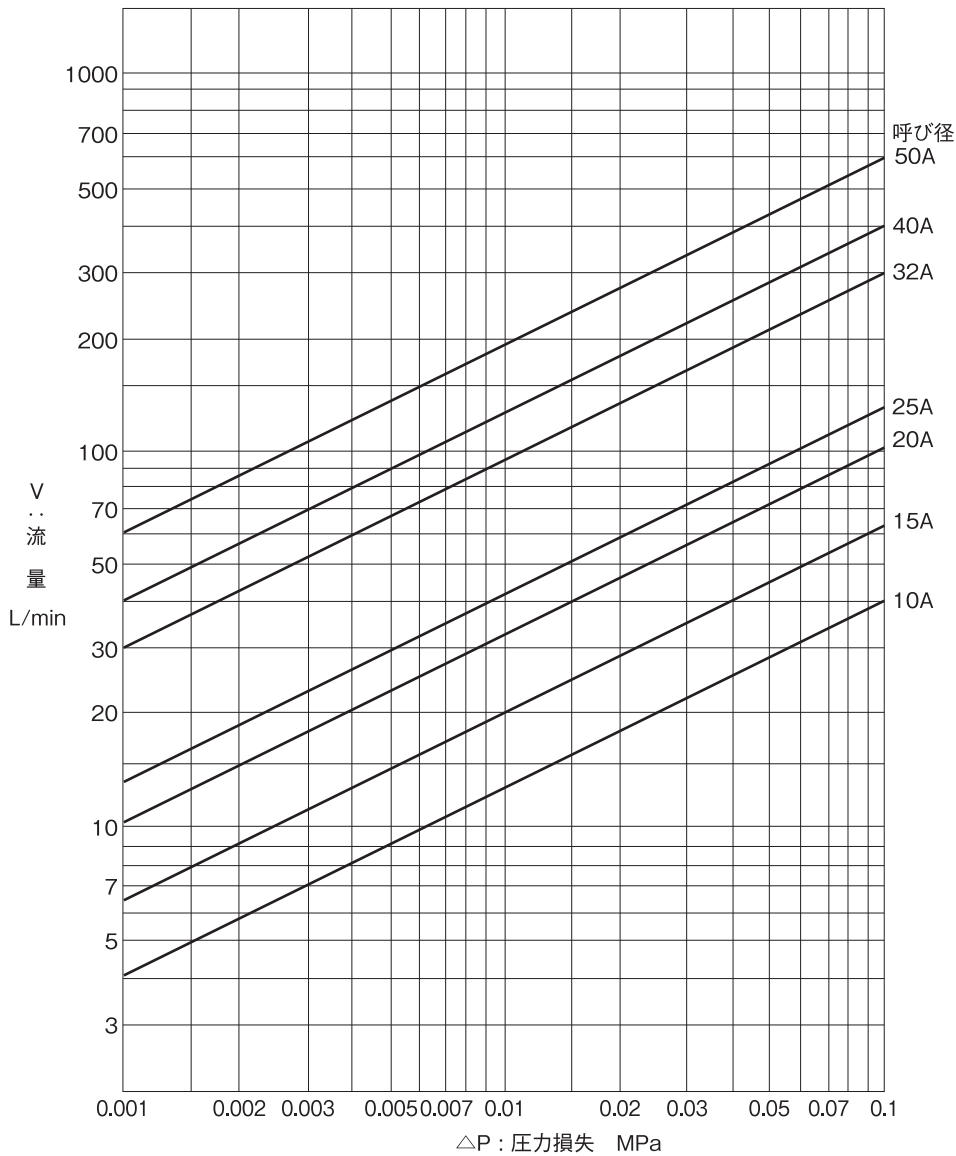
呼び径	d	L	H ₁	ds	ℓs	(mm)		質量(kg)
						ガスケット 外径×内径×厚み	プラグ	
10A	Rc 3/8	65	50	18	32	φ30.5×φ24×1.0	(R 1/4)	0.4
15A	Rc 1/2	75	55	20	35	φ34.5×φ26×1.0	(R 1/4)	0.6
20A	Rc 3/4	90	70	25	50	φ41.5×φ32×1.0	(R 3/8)	0.9
25A	Rc 1	110	85	32	60	φ50.5×φ40×1.0	(R 3/8)	1.4
32A	Rc 1 1/4	135	95	40	70	φ61.5×φ50×1.0	(R 3/8)	2.2
40A	Rc 1 1/2	145	105	45	75	φ67.5×φ55×1.0	R 3/8	3.4
50A	Rc 2	170	120	56	90	φ78.5×φ65×1.0	R 3/8	4.5

※ガスケット、スクリーンは弊社のものご利用ください。



■ SY-5型ストレーナ 圧力損失図表(水用)

●スクリーン：こし筒φ2.5-4P、こし網80メッシュ



図表の見方、計算例等はP.4-12を参照ください。