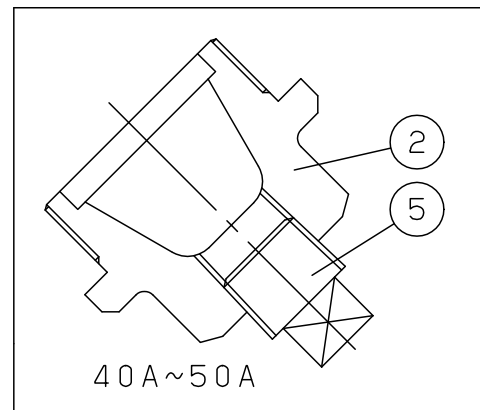
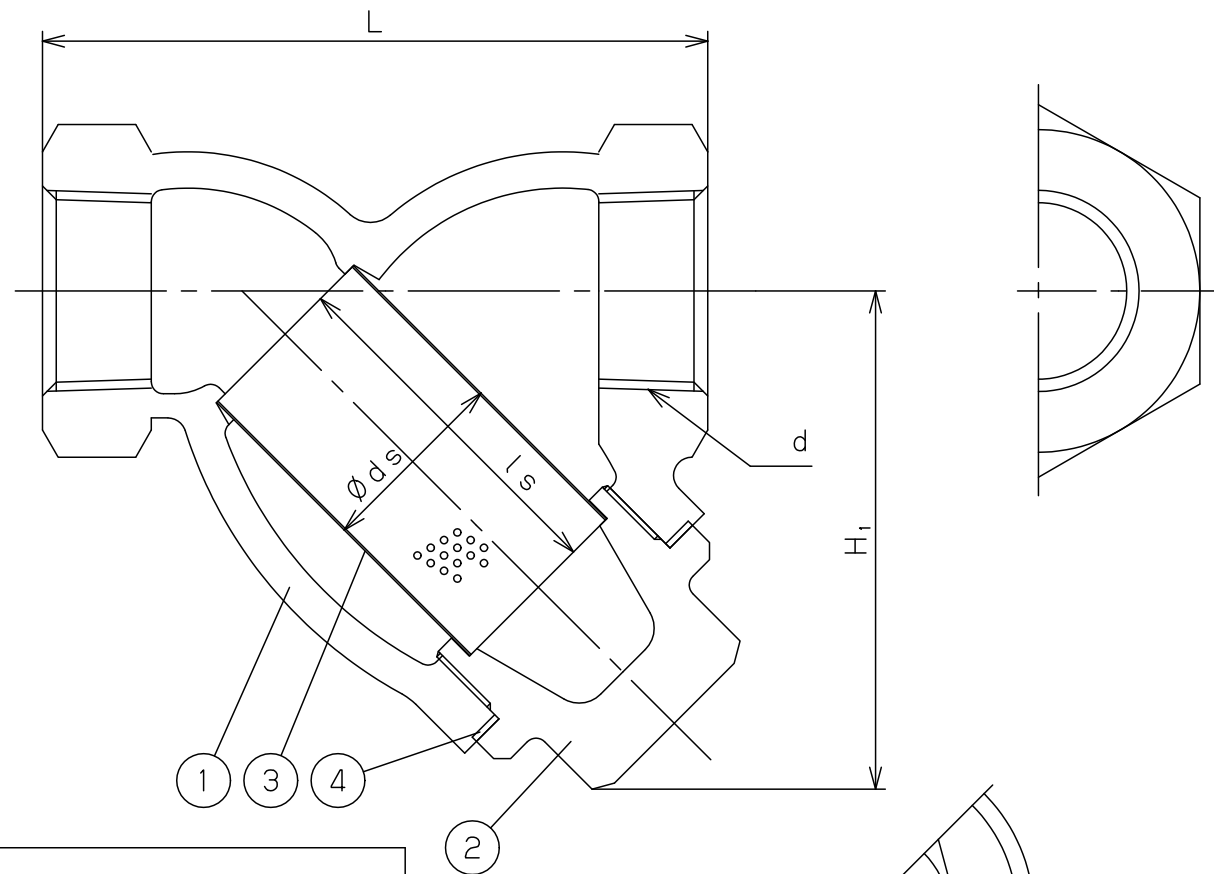




10A~32A



\*10A~32Aのプラグ付も製作致します。  
 \*Plug is also available for nominal size 10A to 32A  
 (mm)

Size	L	H <sub>1</sub>	ls	ds	A	d	⑤ Plug	Weight (kg)
10A	65	50	32	18	18.8	Rc 3/8	※ R 1/4	0.4
15A	75	55	35	20	21.8	Rc 1/2	※ R 1/4	0.6
20A	90	70	50	25	26.8	Rc 3/4	※ R 3/8	0.9
25A	110	85	60	32	30	Rc 1	※ R 3/8	1.4
32A	135	95	70	40	36	Rc 1 1/4	※ R 3/8	2.2
40A	145	105	75	45	41	Rc 1 1/2	R 3/8	3.4
50A	170	120	90	56	46	Rc 2	R 3/8	4.5

※印の標準品にプラグは付属していません。

※Plug is not included for standard product from size 10A to 32A

注意  
 当図面には、秘密情報など法的に守られた  
 情報を含んでいる場合があります。  
 当図面を用いての試作・量産品の製作、並びに  
 第三者への内容・情報の開示等を禁止します。  
 株式会社 ヨシタケ

No.	Name of Parts	Material	部品名	材質	Q. TY
5	Plug	Carbon Steel or Malleable Cast Iron	プラグ	S15C FCMB310	1
4	Gasket	Non-Asbestos	ガスケット	Non-Asbestos	1
3	Screen	Stainless Steel	スクリーン	SUS304	1
2	Cap	Ductile Cast Iron	キャップ	FCD450	1
1	Body	Ductile Cast Iron	本体	FCD450	1

Specification	
Fluid	
Press.	MPa
Temp.	℃
Flow Rate	
Inside Screen	Mesh
Outside Screen	∅ - P

TYPE SY-5 STRAINER  
 ストレーナ

Approval	T. Shinjo
Check	Y. Wakamatsu
Drawing	H. Nakagawa
Drawing No.	Y-031-2101-11B
Date	16 JUN. 2022

