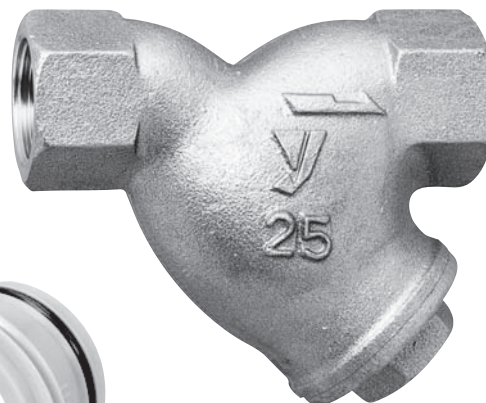


SY-6,6-N,6L

水道法基準適合品
〔SY-6-N,SY-6L-N〕

JWWA

Y形	U形	W形(複式)	テンポラリー
ステンレス	ナイロン	鋼板製	イーザープラグ
JWWA	管端コア	ワンタッチ	高メッシュ対応
ダビット式			



▲管端コア

●管端コアとは……
ライニング鋼管とストレーナの接続においてコアを内蔵する事により、コアとライニング鋼管の隙間をなくし、ねじ部への水の侵入を防止し、錆の発生を防止します。

■特長

1. 青銅製のため、耐食性に優れています。
2. ライニング鋼管の管端面、ねじ部などの腐食部を管端コアにより流体から遮断。錆の進入をシャットアウトします。(SY-6L)
3. コアはOリング構造で高い気密性が保持できます。

■仕様

JWWA

JWWA

型 式	SY-6	SY-6-N	SY-6L	SY-6L-N
種 類	一般配管用		共用コア	
適 用 流 体	蒸気・空気・冷温水・油 その他非危険流体	冷温水	冷温水	
最 高 圧 力	1.3MPa		1.0MPa	
最 高 温 度	100℃ (220℃)※1	80℃	40℃	
本 体	青銅	青銅(NPb処理)	青銅	青銅(NPb処理)
ス ク リ ー ン	ステンレス鋼			
網 目	こ し 筒	φ2.5-4P	φ2.5-4P	
	こ し 網	標準80メッシュ	標準60メッシュ	
接 続	JIS Rc			

●こし網が20～100メッシュも製作いたします。

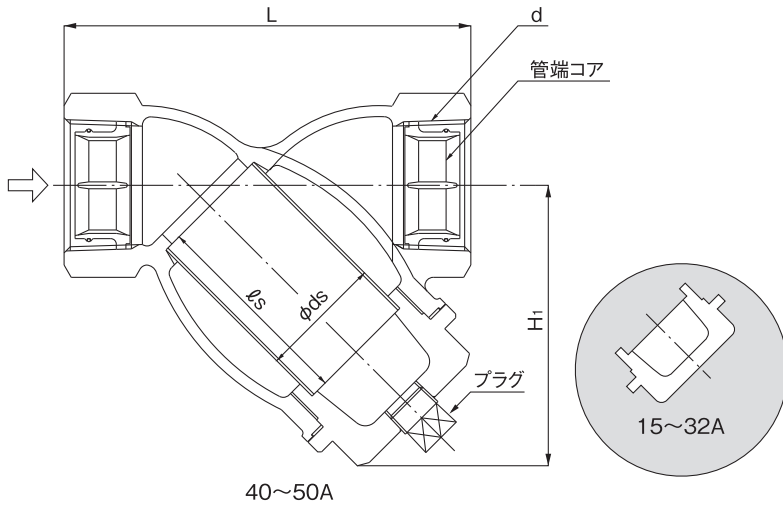
●15A～32Aのプラグ付も製作いたします。

※1 ガasket材質は100℃まではふっ素樹脂になります。100℃を超える場合は、ガasket材質が異なりますので、お問い合わせください。

■寸法及び質量

(mm)

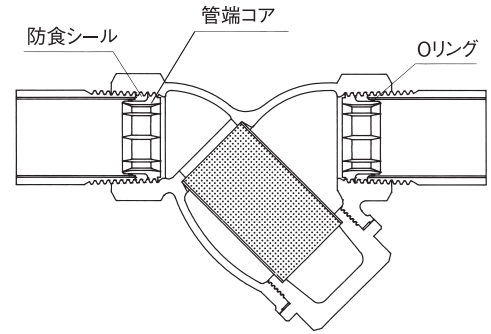
呼び径	d	L	H ₁	ds	ℓs	プラグ	質量(kg)
15A	Rc 1/2	86	55	20	35	(R 1/4)	0.5
20A	Rc 3/4	98	70	25	50	(R 3/8)	0.8
25A	Rc 1	117	80	32	60	(R 3/8)	1.1
32A	Rc1 1/4	145	92	40	70	(R 3/8)	1.9
40A	Rc1 1/2	148	105	45	75	R 3/8	2.6
50A	Rc 2	178	122	56	90	R 3/8	3.8



■ 取付けに際しての注意事項

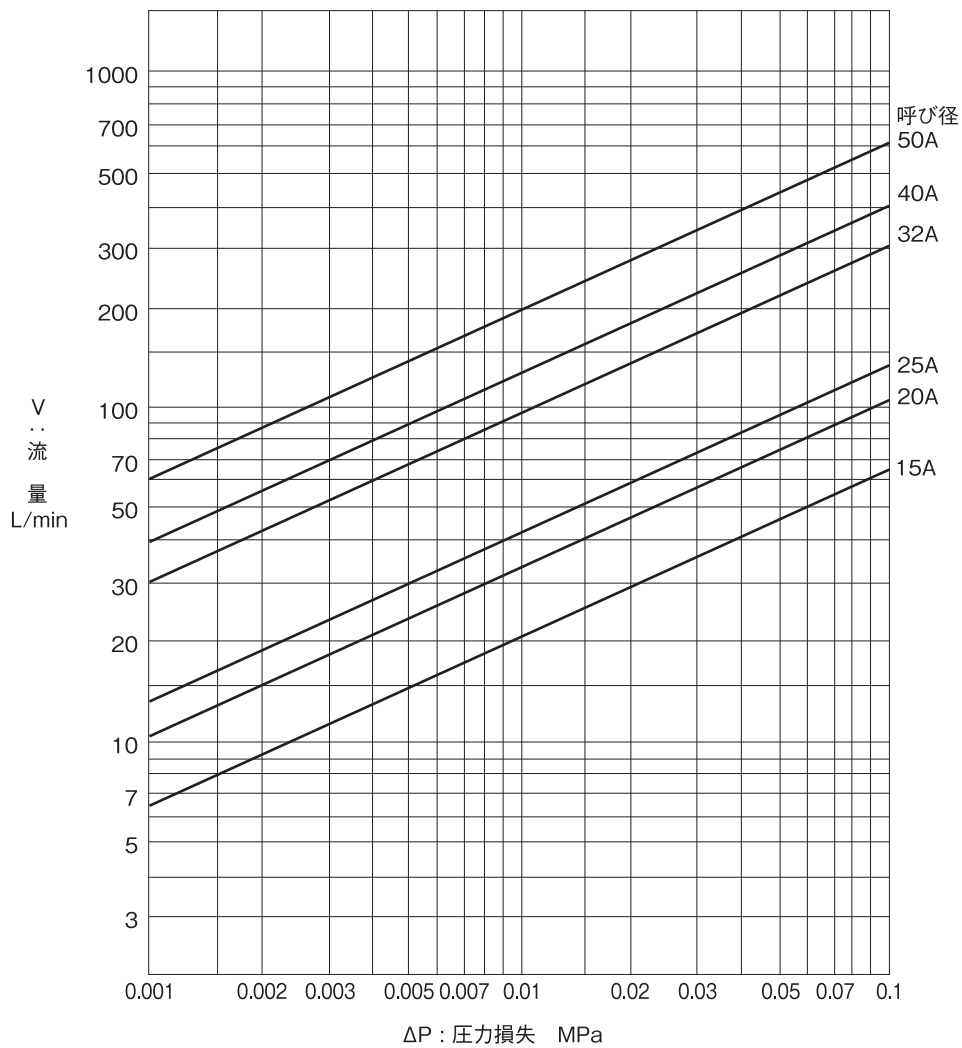
管端コアの防食機能を損なわないよう、次の事項にご注意ください。

- (1) 必ず規格にあった銅管をご使用ください。
- (2) 管のねじはJIS 規格範囲内のねじを切ってください。



■ SY-6型ストレーナ 圧力損失図表(水用)

●スクリーン：こし筒 φ2.5-4P、こし網60メッシュ



図表の見方、計算例等はP.4-12を参照ください。