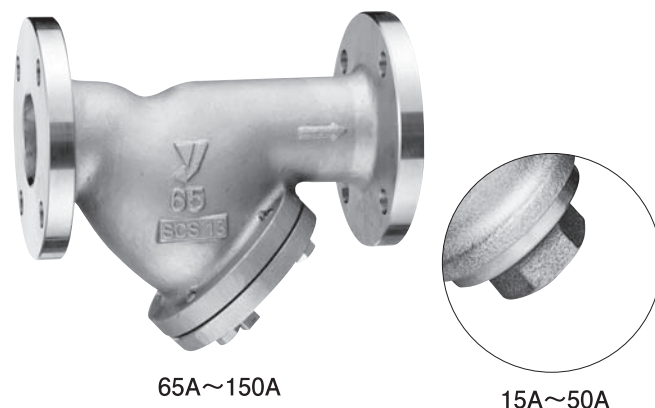


SY-8,38

Y形	U形	W形(複式)	テンポラリー
ステンレス	ナイロン	鋼板製	イージープラグ
JWWA	管端コア	ワンタッチ	高メッシュ対応
ダビット式			



■ 特 長

1. ステンレス製のため、錆の心配がなく、化学工業関係・給油配管等に幅広くご使用いただけます。
2. 目詰りからくる流量低下等を十分考慮し、できる限り濾過面積を大きくした高流量のマリン型です。
3. SY-38は高メッシュ(120~200メッシュ)対応品です。

■ 仕 様

高メッシュ対応品

型 式		SY-8	SY-38
適 用 流 体		蒸気・空気・冷温水・油・その他非危険流体	
最 高 圧 力		1.0MPa	
最 高 温 度		100℃ ※1	
本 体		ステンレス鋳鋼	
ス ク リ ー ン		ステンレス鋼	
網	こ し 筒	呼び径15A ~100A φ2.5-4P 呼び径125A~150A φ6-7.5P	呼び径15A ~100A φ2.5-4P 呼び径125A~150A φ6-8P
	こ し 網	標準80メッシュ	
ガ ス ケ ッ ト		ふっ素樹脂 ※1	
接 続		JIS 10K FFフランジ	

●ご指定により、こし網が20~100メッシュのものも製作いたします。(SY-8)

※1. ガasket材質は100℃まではふっ素樹脂になります。

ガasket材質を変更し100℃を超える製品も製作いたします。

SY-8: 15~150A(最高温度250℃)

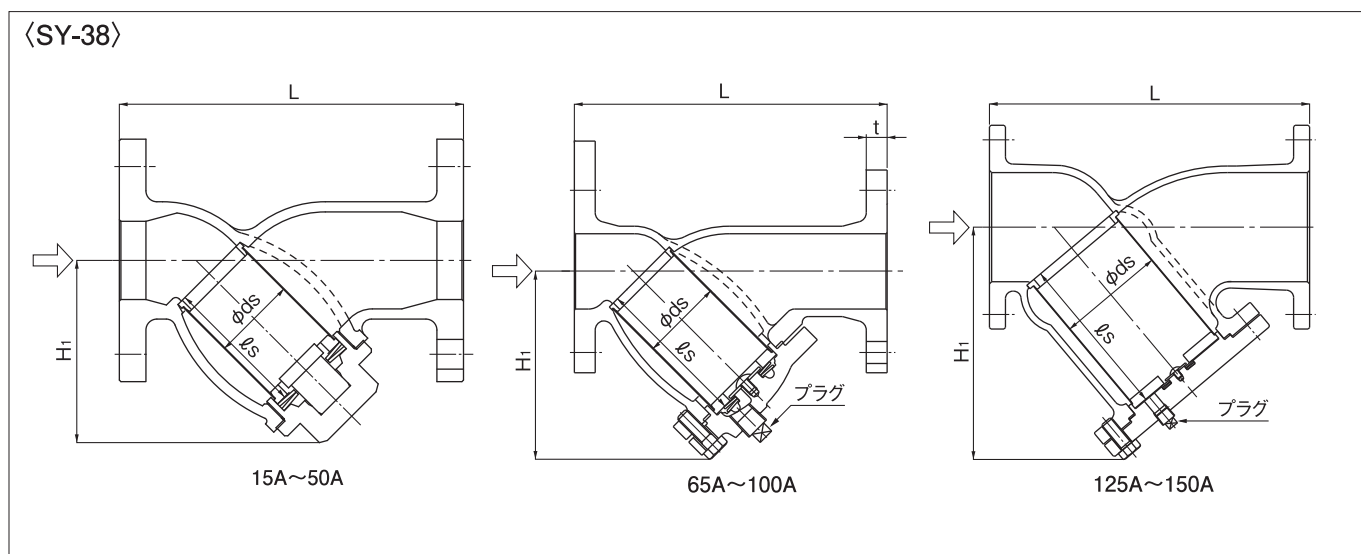
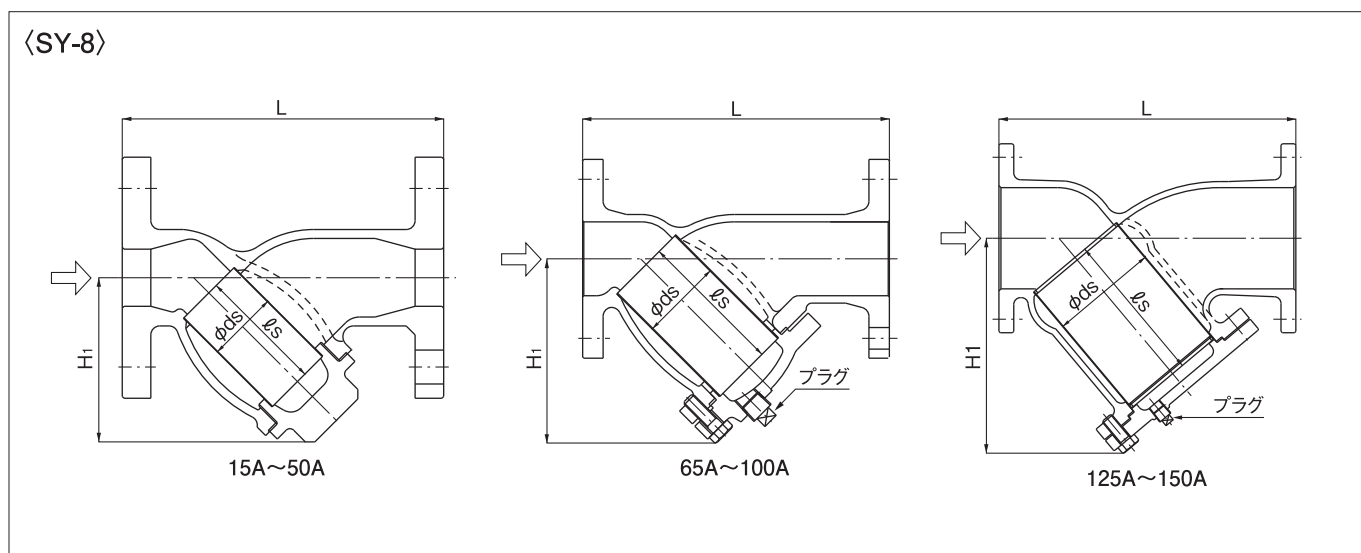
SY-38: 15~40A(最高温度250℃)、50~150A(最高温度175℃)

■ 寸法及び質量

(mm)

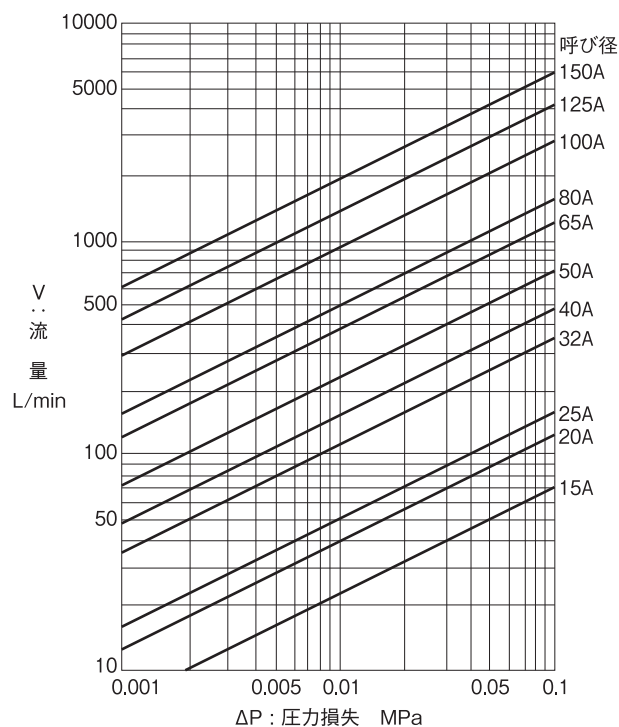
呼び径	L	H ₁	ds	ℓs	プラグ	質量(kg)
15A	125	54	20 (18)	35	—	1.8 (1.8)
20A	140	68	25 (23)	50	—	2.4 (2.4)
25A	160	81	32 (30)	60	—	3.7 (3.8)
32A	180	92	40 (38)	70	—	4.2 (4.2)
40A	190	104	45 (43)	75	—	5.9 (6.1)
50A	220	117	56 (54)	90	—	8.1 (8.3)
65A	270	162	73 (70)	125(132)	R $\frac{1}{2}$	13.2 (13.7)
80A	290	185	88 (85)	130(134)	R $\frac{1}{2}$	17.2 (18.0)
100A	350	222	108 (105)	180(187)	R $\frac{1}{2}$	26.0 (27.0)
125A	390	280	140 (137)	200(207)	R $\frac{1}{2}$	34.0 (40.0)
150A	440	318(319)	160 (147)	225	R $\frac{1}{2}$	60.0 (64.0)

● ()内の数値はSY-38の寸法・質量です。



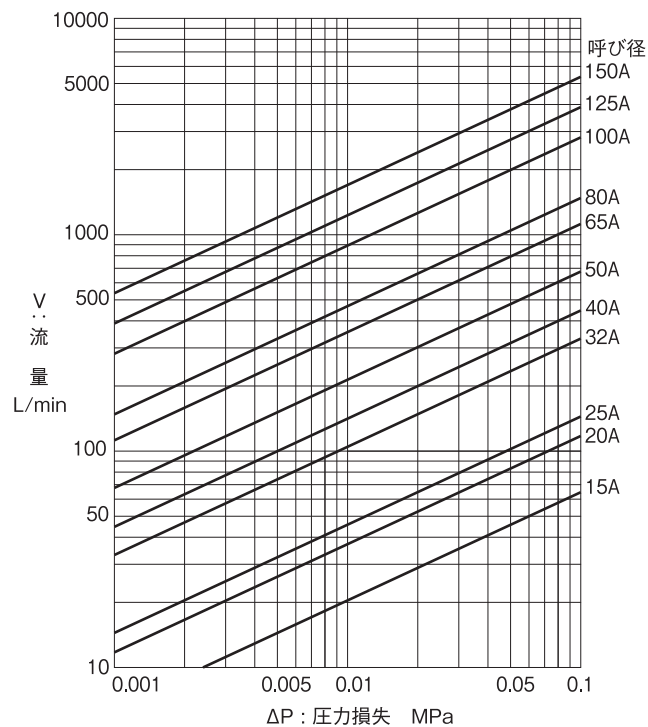
■ SY-8型ストレーナ 圧力損失図表(水用)

- スクリーン：15A～100A こし筒 φ2.5-4P こし網80メッシュ
 125A、150A こし筒 φ6-7.5P こし網80メッシュ



■ SY-38型ストレーナ 圧力損失図表(水用)

- スクリーン：15A～100A こし筒 φ2.5-4P こし網120メッシュ
 125A、150A こし筒 φ6-8P こし網120メッシュ



図表の見方、計算例等はP.4-12を参照ください。