

4	Gasket	PTFE	ガスケット	PTFE	1
3	Screen	Stainless Steel	スクリーン	SUS304	1
2	Cap	Cast Stainless Steel	キャップ	SCS13	1
1	Body	Cast Stainless Steel	本体	SCS13	1
No.	Name of Parts	Material	部品名	材質	Q. TY

(mm)

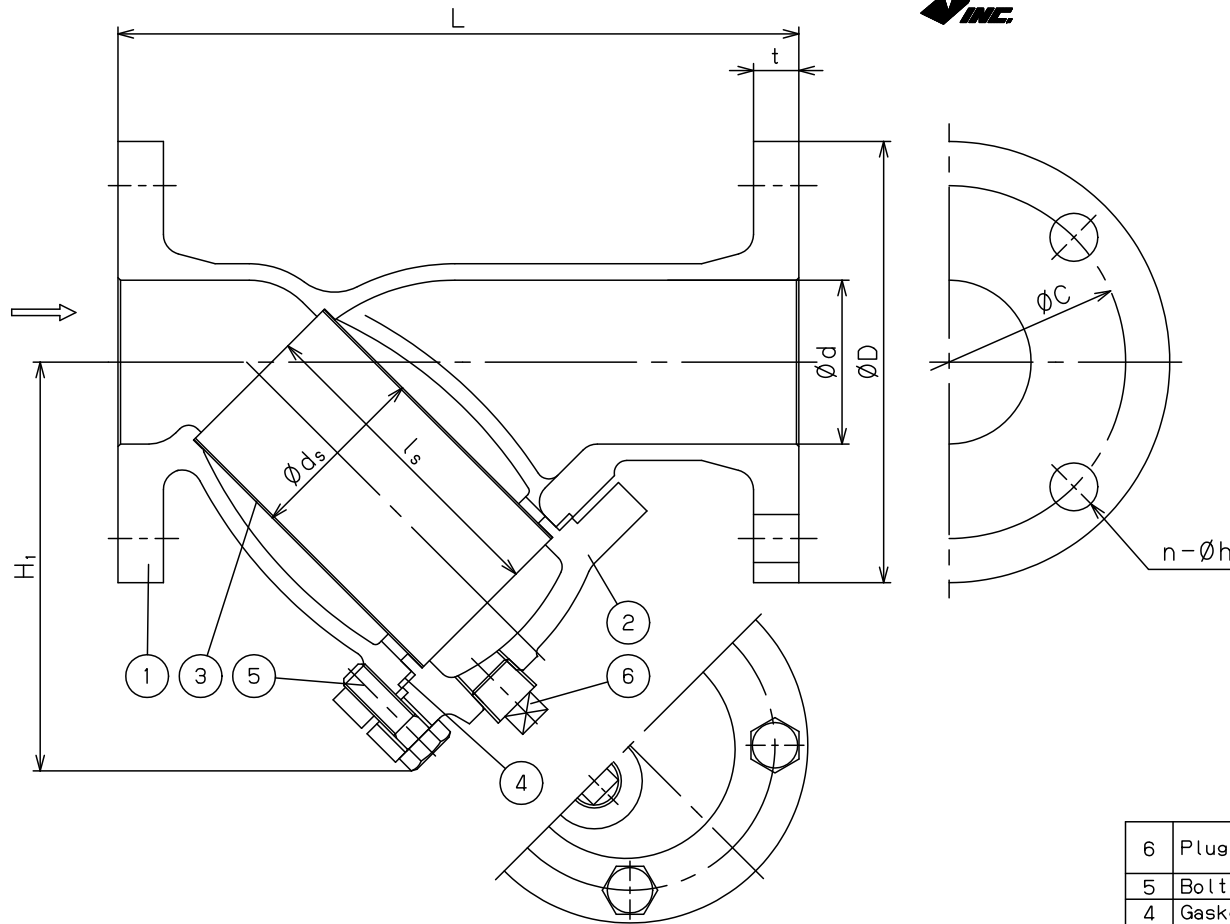
Size	L	H1	A	Screen		d	Flange JIS 10K FF				Weight (kg)
				ds	ls		D	C	t	n-h	
15A	125	54	22	20	35	15	95	70	12	4-15	1.73
20A	140	68	27	25	50	20	100	75	14	4-15	2.32
25A	160	81	30	32	60	25	125	90	14	4-19	3.66
32A	180	92	36	40	70	32	135	100	16	4-19	4.13
40A	190	104	41	45	75	40	140	105	16	4-19	5.90
50A	220	117	46	56	90	50	155	120	16	4-19	8.10

Specification		
Fluid		
Press.		MPa
Temp.		℃
Flow Rate		
Inside Screen		Mesh
Outside Screen	Ø	- P

TYPE SY-8 STRAINER  
ストレーナ

Approval	T. Shinjo
Check	T. Shinjo
Drawing	H. Kamada
Drawing No.	Y-136-3505-11A
Date	7 JUN.2022





6	Plug	Stainless Steel or Cast Stainless Steel	プラグ	SUSorSCS	1
5	Bolt	Stainless Steel	ボルト	SUS	1Set
4	Gasket	PTFE	ガスケット	PTFE	1
3	Screen	Stainless Steel	スクリーン	SUS304	1
2	Cover	Cast Stainless Steel	ふた	SCS13	1
1	Body	Cast Stainless Steel	本体	SCS13	1
No.	Name of Parts	Material	部品名	材質	Q.TY

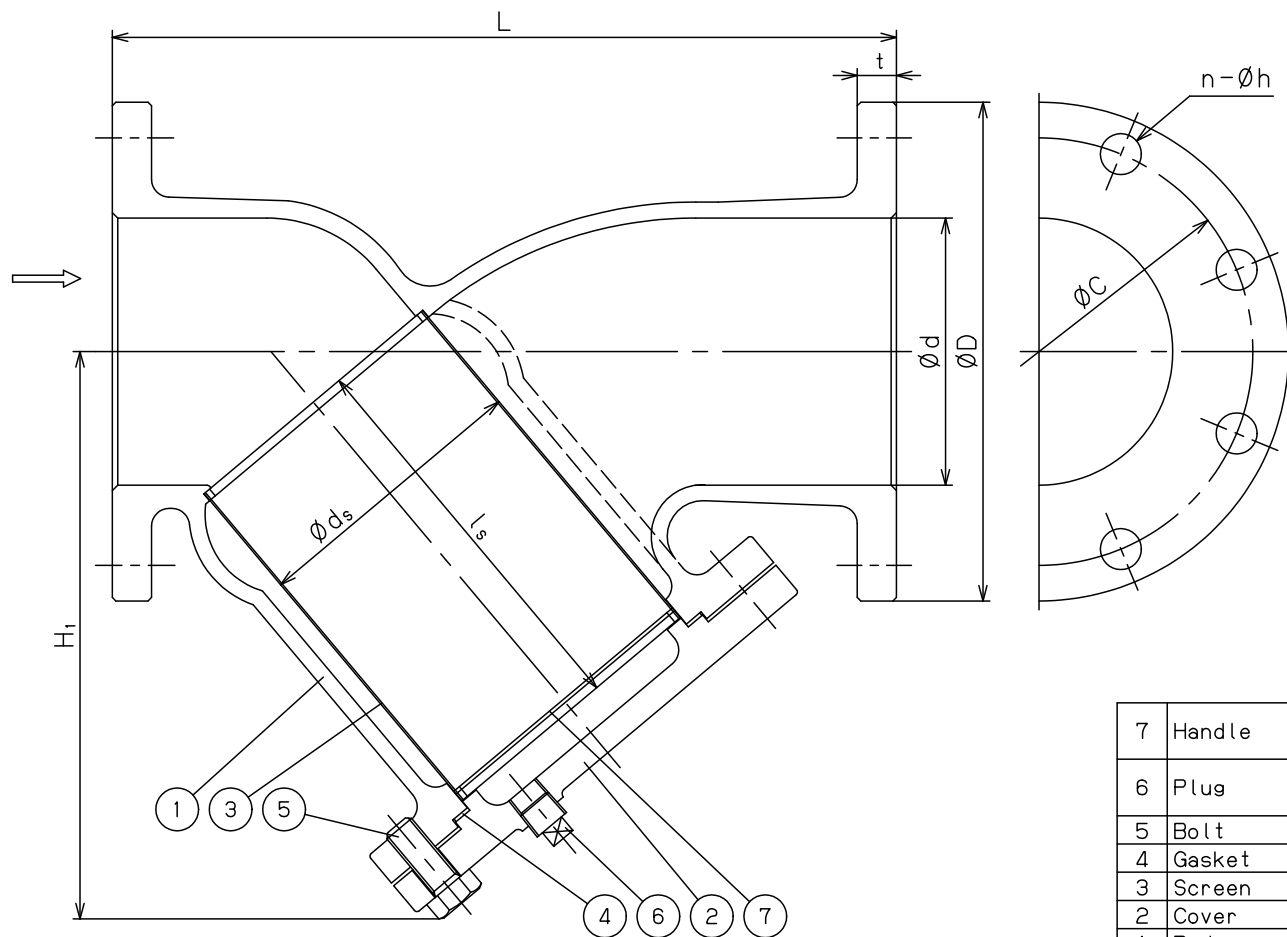
Size	L	H <sub>1</sub>	Screen		d	Flange JIS 10K FF				Plug ◎	Weight (kg)
			d <sub>s</sub>	l <sub>s</sub>		D	t	C	n-h		
65A	270	162	73	125	65	175	18	140	4-19	R 1/2	13.2
80A	290	185	88	130	80	185	18	150	8-19	R 1/2	17.2
100A	350	222	108	180	100	210	18	175	8-19	R 1/2	26.0

Specification	
Fluid	
Press.	MPa
Temp.	℃
Flow Rate	
Inside Screen	Mesh
Outside Screen	∅ - P

TYPE SY-8 STRAINER  
ストレーナ

Approval	T. Shinjo
Check	T. Shinjo
Drawing	H. Kamada
Drawing No.	Y-136-3505-7B
Date	7 JUN.2022





7	Handle	Stainless Steel	ハンドル	SUS316 or SUS316L	1
6	Plug	Stainless Steel or Cast Stainless Steel	プラグ	SUS or SCS	1
5	Bolt	Stainless Steel	ボルト	SUS	1set
4	Gasket	PTFE	ガスケット	PTFE	1
3	Screen	Stainless Steel	スクリーン	SUS316	1
2	Cover	Cast Stainless Steel	カバー	SCS13	1
1	Body	Cast Stainless Steel	本体	SCS13	1
No.	Name of Parts	Material	部品名	材質	Q. TY

Size	L	H <sub>1</sub>	Screen		d	Flange JIS 10K FF				Plug ◎	Weight (kg)
			d <sub>s</sub>	l <sub>s</sub>		D	C	t	n-h		
125A	390	280	140	200	125	250	210	20	8-23	R 1/2	34
150A	440	318	160	225	150	280	240	22	8-23	R 1/2	60

Specification	
Fluid	
Press.	MPa
Temp.	℃
Flow Rate	
Inside Screen	Mesh
Outside Screen	∅ - P

TYPE SY-8 STRAINER  
ストレーナ

Approval	T. Shinjo
Check	T. Shinjo
Drawing	H. Kamada
Drawing No.	Y-136-3505-6B
Date	7 JUN. 2022

