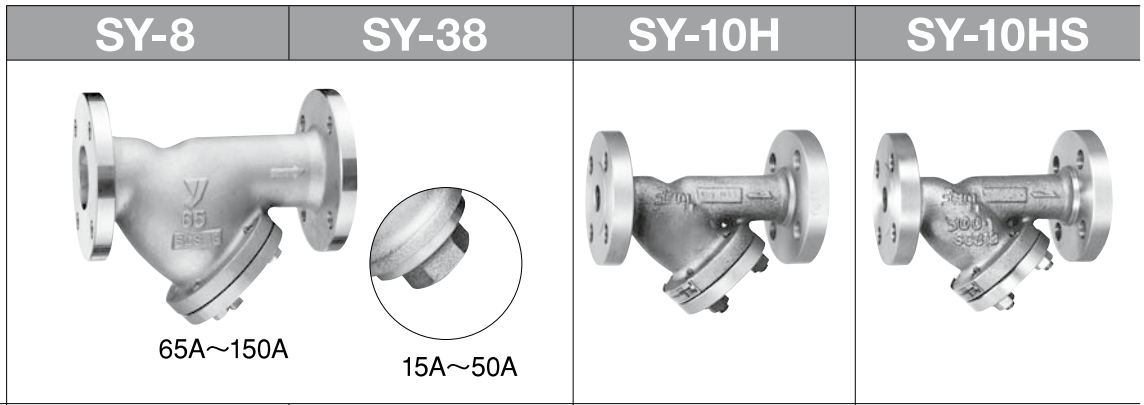


# 4 ストレーナ Strainer



4  
ストレーナ

		SY-8	SY-38	SY-10H	SY-10HS			
特 徴		SCS製	SCS製・高メッシュ対応	鋳鋼製・3.0MPa	SCS製・3.0MPa			
形 式		Y 形						
仕 様	適 用 流 体	蒸気・空気・冷温水・油・その他非危険流体		高圧ガス・蒸気・冷温水・その他非危険流体	高圧ガス・蒸気・冷温水・その他非危険流体			
	最 高 圧 力	1.0MPa		3.0MPa	3.0MPa			
	最 高 温 度	100℃※		※	※			
	接 続 方 式	JIS 10KFFフランジ		JIS 30KRFフランジ	JIS 30KRFフランジ			
材 質	本 体	SCS13		炭素鋼鋳鋼	SCS			
	ス ク リ ー ン	SUS		SUS	SUS			
網 目	こ し 筒	15~100A (φ2.5-4P) 125~150A (φ6-7.5P)	15~100A (φ2.5-4P) 125~150A (φ6-8P)	φ6-8P	φ6-8P			
	こ し 網	標準80メッシュ		標準80メッシュ	標準80メッシュ			
		標準品		受注品				
呼 び 径	価 格 (円)	LXHmm 質量kg	価 格 (円)	LXHmm 質量kg	価 格 (円)	LXHmm 質量kg	価 格 (円)	LXHmm 質量kg
	15A ( 1/2 )	33,700	125×54 1.8	125×54 1.8	180×100	180×100	180×100	180×100
20A ( 3/4 )	39,000	140×68 2.4	140×68 2.4	180×100	180×100	180×100	180×100	
25A ( 1 )	55,700	160×81 3.7	オ 160×81 3.8	オ 200×113	オ 200×113	オ 200×113	オ 200×113	
32A ( 1 1/4 )	72,500	180×92 4.2	180×92 4.2	240×140	240×140	240×140	240×140	
40A ( 1 1/2 )	80,300	190×104 5.9	190×104 6.1	240×140	240×140	240×140	240×140	
50A ( 2 )	99,800	220×117 8.1	プ 220×117 8.3	プ 275×170	プ 275×170	プ 275×170	プ 275×170	
65A ( 2 1/2 )	201,000	270×162 13.2	ン 270×162 13.7	ン 310×188	ン 310×188	ン 310×188	ン 310×188	
80A ( 3 )	236,000	290×185 17.2	価 290×185 18.0	価 345×215	価 345×215	価 345×215	価 345×215	
100A ( 4 )	339,000	350×222 26.0	格 350×222 27.0	格 395×275	格 395×275	格 395×275	格 395×275	
125A ( 5 )	544,000	390×280 34.0	390×280 40.0					
150A ( 6 )	722,000	440×318 60.0	440×318 64.0					
スペシャルスペック		<ul style="list-style-type: none"> <li>●20・100メッシュおよびこし筒のみも製作いたします。</li> <li>●100℃を超える場合はお問い合わせください。</li> </ul>		<ul style="list-style-type: none"> <li>●20・40・60・100メッシュも製作いたします。</li> <li>●JIS10K、20Kも製作いたします。</li> </ul>				
摘 要		<ul style="list-style-type: none"> <li>●40・60メッシュは同一価格です。</li> <li>●125A、150Aは受注生産となります。</li> <li>※ガスケット材質は100℃まではふっ素樹脂になります。ガスケット材質を変更し100℃を超える製品も製作いたします。</li> <li>SY-8:15~150A (最高温度 250℃)</li> <li>SY-38:15~40A (最高温度 250℃)、50~150A (最高温度 175℃)</li> <li>●呼び径 50 以下はねじ込みキャップとなります。</li> </ul>		<ul style="list-style-type: none"> <li>※使用圧力2.0MPa以下は350℃、2.0MPa以上3.0MPa以下は300℃。</li> <li>● <b>高圧ガス受検品</b> としてご注文の際は、流体名・圧力・流量・材質等の諸条件のほかに、次の事項もお知らせください。</li> <li>①エンドユーザー名 ②取付場所 ③常用の圧力・温度</li> </ul>				
寸 法 図								

※カスタマイズオーダー製品は巻頭の「カスタマイズオーダー製品のご依頼について」をご参照ください。