

水道法基準適合品 

# TA-16CVA TA-16CVS

## ■ 主な用途

建築設備

工場設備

集合住宅

## ■ 特 長

- 1.弁体ディスク・ガスケット・逆止弁・逆止弁継手以外の材質は、全てステンレス鋼です。
- 2.弁体ディスクに合成ゴムを使用していますので、シール性に優れています。
- 3.TA-16CVSは、オプションの配管接続用部品を取付けることにより、任意の排気管接続が容易に行えます。
- 4.逆止弁付ですので、入口側が負圧時でも空気を吸い込みません。



TA-16CVA

TA-16CVS

## ■ 仕 様

型 式	TA-16CVA	TA-16CVS
適 用 流 体	冷温水	
適 用 圧 力	0.01~1.0MPa	
逆止め機構の閉止圧力	-0.005MPa以下	
最 高 温 度	90℃	
材 質	本 体 ・ ふ た フ ロ ー ト	ステンレス鋼
	逆 止 弁 継 手	黄銅
	弁 体 デ ィ ス ク ガ ス ケ ッ ト ・ 逆 止 弁	合成ゴム
接 続	入 口	JIS R(P・V兼用コア対応)
	出 口	JIS Rc

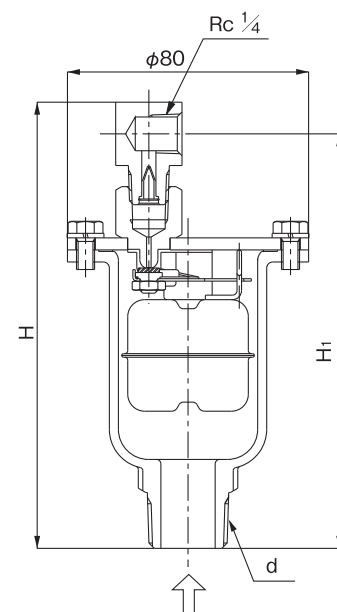
●ストレーナ内蔵タイプも製作いたします。

## ■ 寸法及び質量

### ●TA-16CVA

(mm)

呼び径	d	H <sub>1</sub>	H	質量(g)
15A	R 1/2	135.5	146	720
20A	R 3/4	137.5	148	740
25A	R 1	142	152.5	800

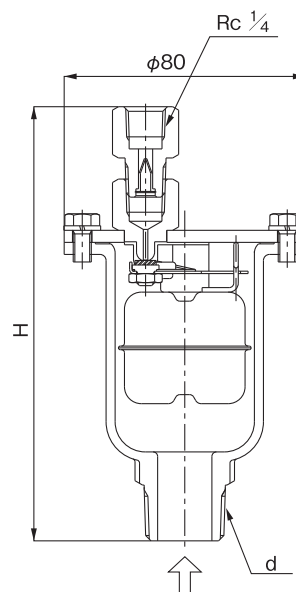


TA-16CVA

## ●TA-16CVS

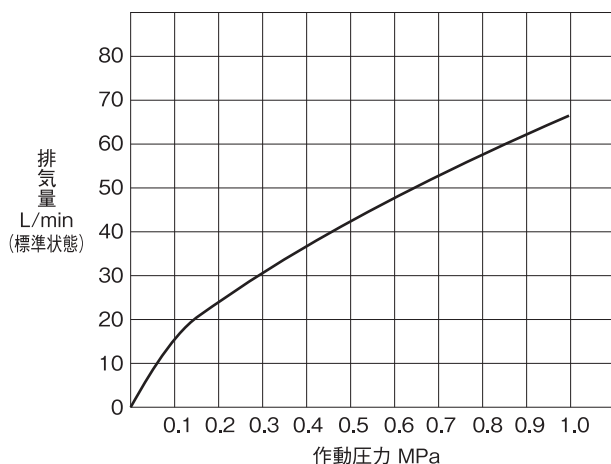
呼び径	d	H	質量 (g)
15A	R 1/2	142	700
20A	R 3/4	144	720
25A	R 1	148.5	780

(mm)



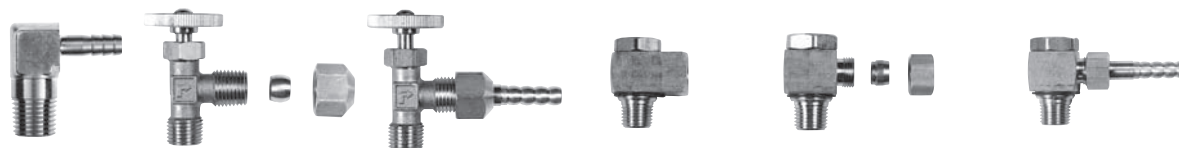
TA-16CVS

## ■ 排気量図表



## ■ TA-16CVS用オプション

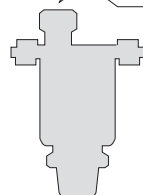
空気抜弁排気口の配管接続用部品として、手動弁、旋回継手(360°方向接続可能)等各種取り揃えております。〔黄銅製〕

●L形ホース継手  
(R1/4×φ6)●銅管継手付手動弁  
(R1/4×φ8)●ホース継手付手動弁  
(R1/4×φ6)●旋回継手  
(R1/4×Rc1/4)

●旋回銅管継手(R1/4×φ8)

●旋回ホース継手(R1/4×φ6)

※上記以外の接続については、お問い合わせください。



## ■ 取付けに際しての注意事項

- 配管内のスケール・ゴミ等異物をよく除去してから、空気のみたまりやすい場所に垂直に取付けてください。
- 保守・点検のために、空気抜弁の入口に止弁(コック又は、ゲートバルブ)を取付けてください。
- 配管内のスケール・ゴミ等により漏れる場合がありますから、排気孔には、出口先端部を排水溝に逆流しないように必ず配管してください。
- スケール・ゴミ等による漏れ発生時には、止弁をしめて、分解により弁体・弁座を掃除してください。