

TA-16,16L

図 JWWA

水道法基準適合品

■ 主な用途

建築設備

工場設備

集合住宅

■ 特 長

- 1.弁体ディスク・ガスケット及びL型ホース継手 (TA-16L) 以外の材質は、全てステンレス鋼を使用しています。
- 2.弁体ディスクに合成ゴムを使用していますので、シール性に優れています。
- 3.TA-16は、オプションの配管接続用部品を取付けることにより、任意の排気管接続が容易に行えます。



TA-16

TA-16L

■ 仕 様

型 式		TA-16	TA-16L
適 用 流 体		冷温水	
適 用 圧 力		0.01~1.0MPa	
最 高 温 度		90℃	
材 質	本 体 ・ ふ た フ ロ ー ト	ステンレス鋼	
	弁 体 デ ィ ス ク ガ ス ケ ッ ト	合成ゴム	
接 続	入 口	JIS R (P・V兼用コア対応)	
	出 口	JIS Rc	φ6 (ホース内径)

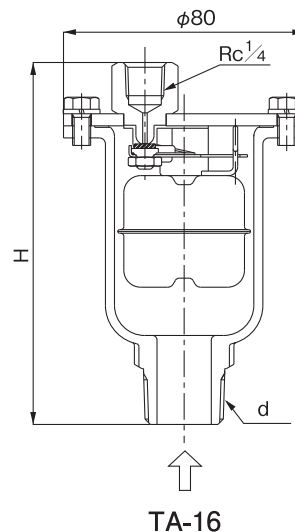
●ストレーナ内蔵タイプも製作いたします。

■ 寸法及び質量

●TA-16

(mm)

呼び径	d	H	質量 (g)
15A	R 1/2	118	660
20A	R 3/4	120	680
25A	R 1	124.5	740

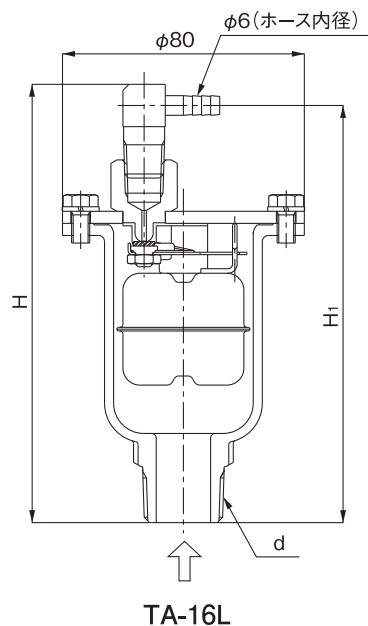
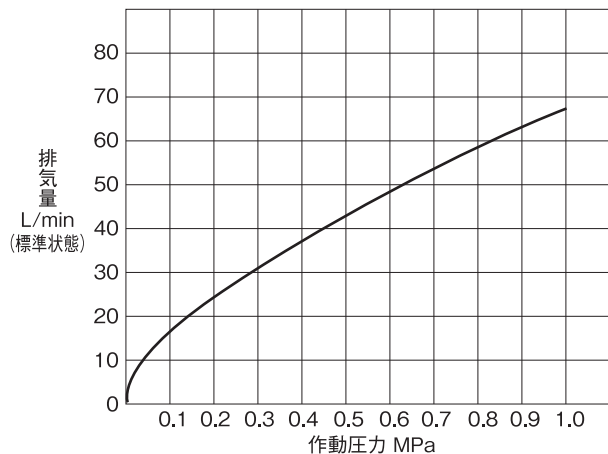


●TA-16L

(mm)

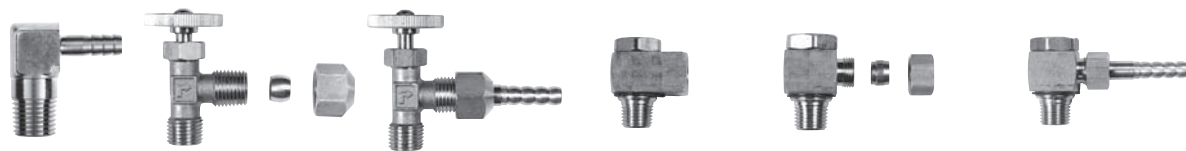
呼び径	d	H ₁	H	質量(g)
15A	R 1/2	136	143	700
20A	R 3/4	138	145	720
25A	R 1	142.5	149.5	780

■ 排気量図表

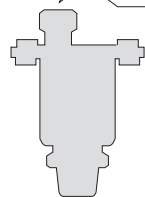


■ TA-16用オプション

空気抜弁排気口の配管接続用部品として、手動弁、旋回継手(360°方向接続可能)等各種取り揃えております。〔黄銅製〕

●L形ホース継手 (R $\frac{1}{4}$ ×φ6)●銅管継手付手動弁 (R $\frac{1}{4}$ ×φ8)●ホース継手付手動弁 (R $\frac{1}{4}$ ×φ6)●旋回継手 (R $\frac{1}{4}$ ×Rc $\frac{1}{4}$)●旋回銅管継手 (R $\frac{1}{4}$ ×φ8)●旋回ホース継手 (R $\frac{1}{4}$ ×φ6)

※上記以外の接続については、お問い合わせください。



■ 取付けに際しての注意事項

- 配管内のスケール・ゴミ等異物をよく除去してから、空気のみたまりやすい場所に垂直に取付けてください。
- 保守・点検のために、空気抜弁の入口に止弁(コック又は、ゲートバルブ)を取付けてください。
- 配管内のスケール・ゴミ等により漏れる場合がありますから、排気孔には、出口先端部を排水溝に逆流しないように必ず配管してください。
- スケール・ゴミ等による漏れ発生時には、止弁をしめて、分解により弁体・弁座を掃除してください。