

TA-18ML

■ 主な用途

温水ボイラ

給湯器

■ 特 長

1. 本体・ふたにステンレス鋼を使用し、要部に合成ゴムを使用しています。
2. 弁体、弁座にスケール、ゴミ等が付着した状態になっても、弁座を取外すことにより、弁体と弁座は掃除が容易に行えます。
3. ビニールホース（内径φ6mm）への接続を簡単に行うことができます。
尚、ご使用にあたりキャップ止めの先端①は外さないでください。
（図1参照ください）
4. 万一の故障で水漏れ状態になっても、キャップ止めの先端を外し①、継手付キャップを締める②ことにより水漏れを止めることができます。
（図1参照ください）



TA-18ML

■ 仕 様

適用流体	冷温水	
適用圧力	0.01~0.3MPa	
最高温度	100℃	
材質	本 体	ステンレス鋼
	フ ロ ー ト	耐熱樹脂
	デ ィ ス ク	FKM(ふっ素ゴム)
接続	入 口	JIS R
	出 口	継手付キャップ(ホース継手)

●内部部品や弁座等に伸銅品を使用しております。

■ 寸法及び質量

呼び径	d	H	質量(kg)
6A	R 1/8	83	0.12
10A	R 3/8	87	0.13
15A	R 1/2	89	0.13
20A	R 3/4	89	0.13

(mm)

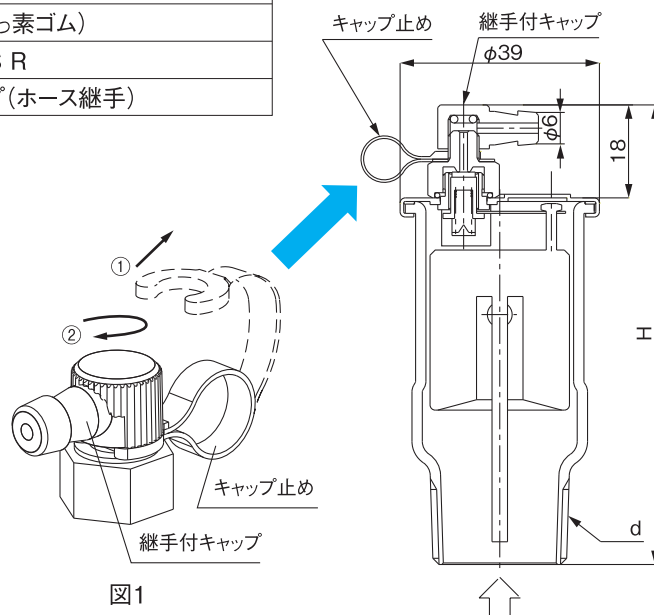
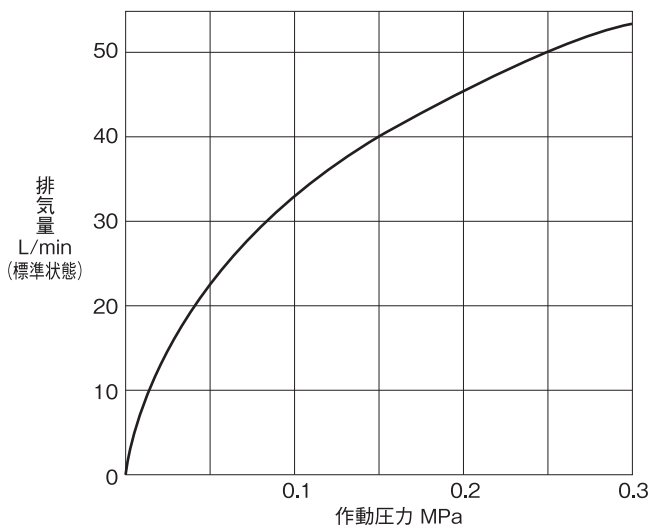


図1

■ 排気量図表



■ 取付けに際しての注意事項

- 配管内のスケール・ゴミ等、異物をよく除去してから、空気のみやすい場所に垂直に取付けてください。
- 保守、点検の容易な箇所に取付けてください。
- 6A・10Aについては手で締めつけをおこなってください。(工具は使用しないでください)又、15A・20Aについては本体に六角部を設けていますので、※スパナ等で締め付けてください。(呼び32)その際は必ず六角部にスパナをかけてください。
- AO-2型エアアアウト(空気分離器)と併用してご使用になりますと、一層効果を高めることができます。
- 通水当初の空気排出時や、ゴミ等により水が吹き出ることがありますので、取付け場所によりビニールホースで一定の場所に漏れた水を導いてください。
 - ※弁漏れが生じた場合周辺を汚したり、高温流体の場合は火傷をしたり身体又は財産を侵害する恐れがあります。
- 継手付キャップを締め付け後、必ずホースを取り付けて排水口まで導いてください。尚、ホース接続後は継手付キャップがゆるまないようにホースを固定してください。
 - ※継手付キャップがゆるんだ状態でゴミ等の異物が弁部に付着し弁漏れが生じた場合、継手付キャップ周辺より外部へ水漏れを起すことがあります。水漏れにより他の機器などに水がかかる箇所にはご使用しないでください。
 - ※弁漏れが生じた場合周辺を汚したり、高温流体の場合は火傷をしたり身体又は財産を侵害する恐れがあります。
 - ※継手付キャップは樹脂製のため、過度の力で締め付けを行うと破損します。