

## TA-2C

急速排気機構付

## ■ 主な用途

建築設備

工場設備

集合住宅

## ■ 特 長

- 急速排気機構を備えていますので、初期通水時に管内空気を急速に外部へ排出して、通水を容易にします。
- 本体内外面にはナイロン11でコーティングを行っています。
- 弁座には合成ゴムディスクを使用していますので、シール性に優れています。



## ■ 仕 様

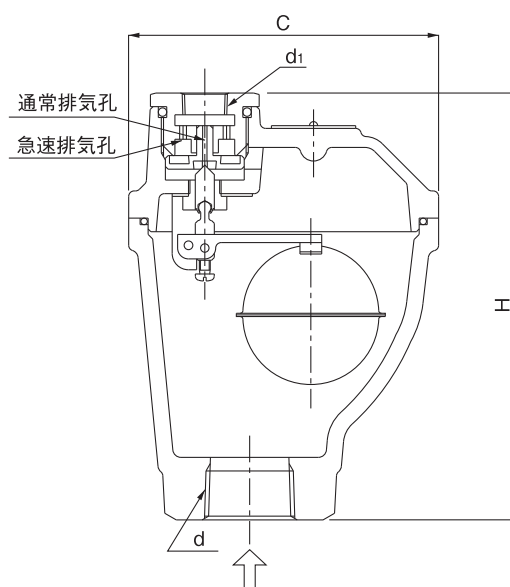
適用流体	冷温水・油(比重0.8以上)	
適用圧力	0.01~1.0MPa	
最高温度	60℃	
急速排気弁作動圧力範囲	0.01MPa以下	
材質	本体	球状黒鉛鋳鉄(FCD450)
	芯	青銅
	弁体	黄銅
	遊動弁体	黄銅(NBRディスク入り)
フ	口	ステンレス鋼
接	続	JIS Rc

- 断続使用の場合の最高温度は90℃です。
- 外気との温度差が40℃以上ある場合は保温してください。
- コーティング:本体のみ内・外面ともナイロン11(白)

## ■ 寸法及び質量

呼び径	d	d <sub>1</sub>	H	C	質量(kg)
15A	Rc 1/2	Rc 3/8	153	114	3.18
20A	Rc 3/4	Rc 3/8	153	114	3.18
25A	Rc 1	Rc 3/8	157	114	3.22
32A	Rc1 1/4	Rc 3/8	157	114	3.22

■ 排気量についてはP.14-15をご参照ください。



TA-2C・3C・3C-N型に使用しているナイロン11の特長

- 吸水率が低く又耐磨耗性が優れている。
- 耐海水性、耐臨界大気性が非常によい。
- 屋外耐候性が優れている。
- 耐熱性、耐熱水性が優れている。
- 無毒性なので食品関係に使用できます。(ナイロン11はFDAに合格しています。)
- 耐化学薬品性が優れている。
- 電気絶縁性、消音性が優れている。

●粉体塗装皮膜の特性比較

性能	塗装	ナイロン11	エポキシ	アクリル	ポリエステル	ポリエチレン	PVC(塩化ビニル)
比重		1.04~1.1	1.3~1.6	1.3~1.6	1.3~1.6	1.0	1.3
硬さ(鉛筆硬度)		F	2H	H	H	HB	B
最高使用温度(°C)		100~130	100~150	100~120	100~170	70~80	70~80
耐磨耗性		◎	○	△	△	△	△
耐衝撃性		◎	○	△	△	△	◎
密着性		◎	○	○	○	△	△
低温特性		◎-50°C	○	○	○	○	×
耐侯性		○	×	◎	○	△	○
耐アルカリ性		◎	○	○	△	○	○
耐酸性		△	○	○	○	◎	◎
耐溶剤性		◎	◎	×	◎	△	×
耐食塩水性		◎	○	△	○	○	○

【記号の説明】◎:優、○:良、△:使用にあたって注意、×:不可  
 ※上記表はあくまでもナイロン11の特長であって、TA-2C・3Cの使用条件とは異なりますのでご注意ください。

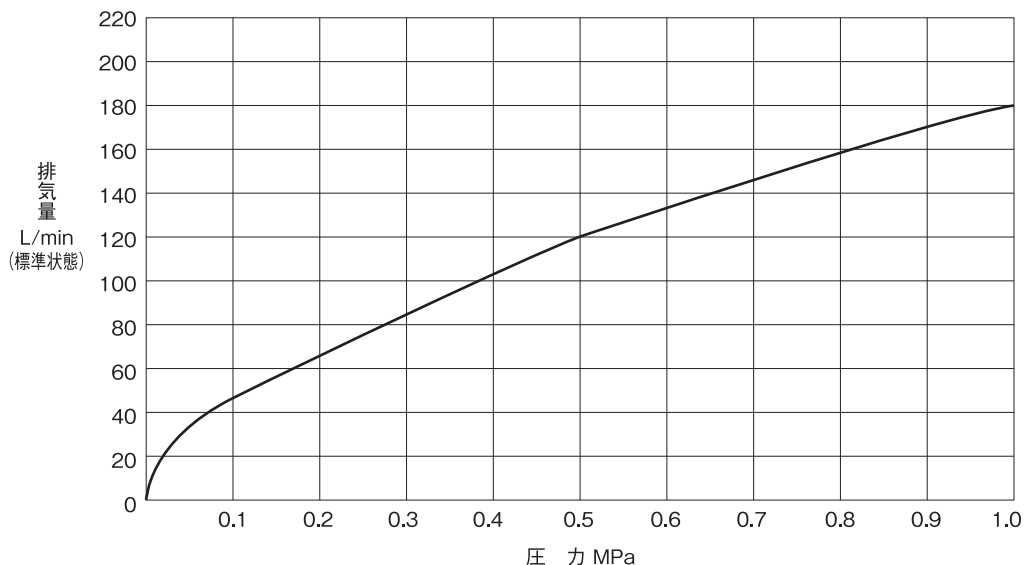
■ ナイロン11の特性

項目	測定値
融点	184~186°C
比重(20°C)	1.04
摩擦係数	0.18
※引張強度<ASTM D 638>	40~48MPa
※伸び(弾性限界内)<ASTM D 638>	18~34%
硬度<shore D, 膜厚5mm, 20°C>	75
※耐衝撃試験<φ25mm×2kgの半球形重錘を高さ50cmより落下>	剥離なし
※屈曲試験<JIS K 5400(φ10mm棒に180°巻き付ける)>	亀裂・剥離なし
※耐摩耗試験<Taber試験機(砥石CS-17, 荷重1kg) 1000回転後の摩耗量>	5~8mg
※エリクセン試験<JIS Z 2247 B>	10mm, 亀裂なし
熱伝導率(50~170°Cにおいて)	29.4×10 <sup>-4</sup> J/g/°C
線膨張係数(-20~100°Cにおいて)	15×10 <sup>-5</sup>
比熱	2.1J/g/°C
体積固有抵抗<ASTM D 257(20°C、65%RH, 500V)>	3.5×10 <sup>14</sup> Ω/cm <sup>2</sup> /cm
塩水噴霧試験<ASTM B 117>	2000時間異常なし
※吸水率	20°C、100%RHにおいて
	100°C、沸騰水中に浸漬
※浸漬試験	5% NaCl 70°C×3日
	10% NaOH 70°C×3日
	ガンソリン 室温×30日
	絶縁オイル 室温×30日

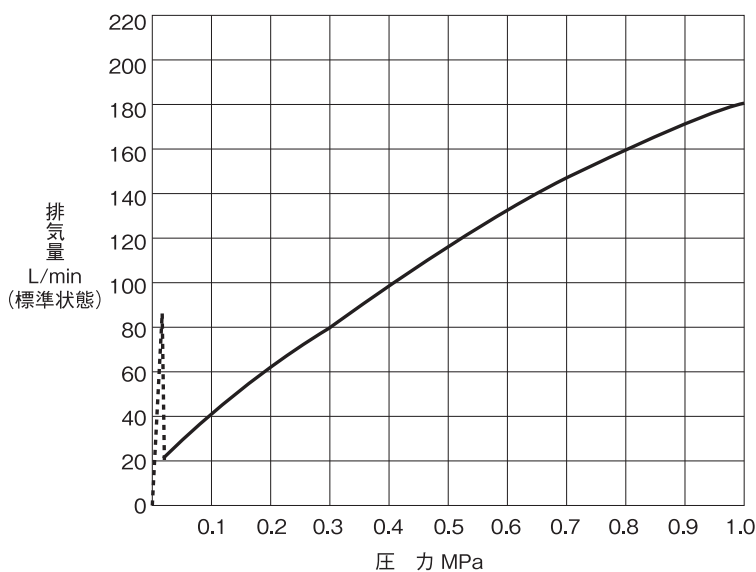
〈注〉※印は、流動浸漬法によって膜厚300μmにコーティングしたテストピースでの測定値を示し、〈 〉内はテスト方法を示します。

## ■ 排気量図表

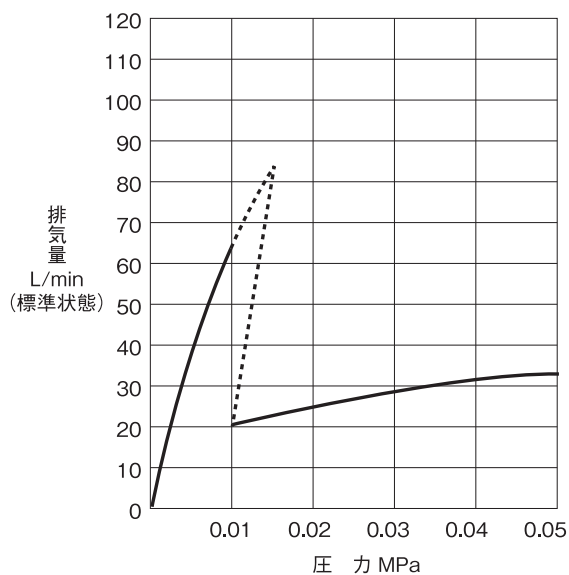
●TA-3・3C・6



●TA-2・2C・5・5F



## 急速排気弁作動域



## ■ 取付けに際しての注意事項

- 配管内のスケール・ゴミ等異物をよく除去してから、空気のみやすい場所に垂直に取付けてください。
- 保守・点検のために、空気抜弁の入口に止弁(コック又は、ゲートバルブ)を取付けてください。
- 配管内のスケール・ゴミ等により漏れる場合がありますので、排気孔には図に示すように、出口先端部を排水溝に逆流しないように必ず配管してください。
- スケール・ゴミ等による漏れ発生時には、止弁をしめて、排気孔より弁座を外し清掃してください。

