

TA-2, TA-5・5F

急速排気機構付

■ 主な用途

建築設備

工場設備

集合住宅

■ 特 長

1. 急速排気機構を備えていますので初期通水時に管内空気を急速に外部へ排出して、通水を容易にします。
2. 弁座には合成ゴムディスクを使用していますので、シール性に優れています。



■ 仕 様

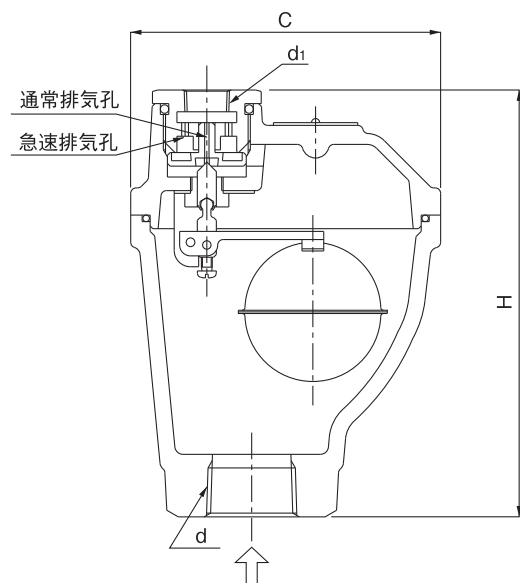
型 式	TA-2	TA-5	TA-5F
適 用 流 体	冷温水・油(比重0.8以上)		
適 用 圧 力	0.01~1.0MPa		
最 高 温 度	90℃		120℃
急速排気弁作動圧力範囲	0.01MPa以下		
材 質	本 体	球状黒鉛鋳鉄(FCD450)	青銅
	ふ た		青銅
	弁 体		黄銅
	遊 動 弁 体	黄銅(NBRディスク入り)	黄銅(FKMディスク入り)
フ ロ ー ト	ステンレス鋼		
接 続	JIS Rc		

●TA-2型は防錆処理として本体に電着塗装をほどこしてあります。

■ 寸法及び質量

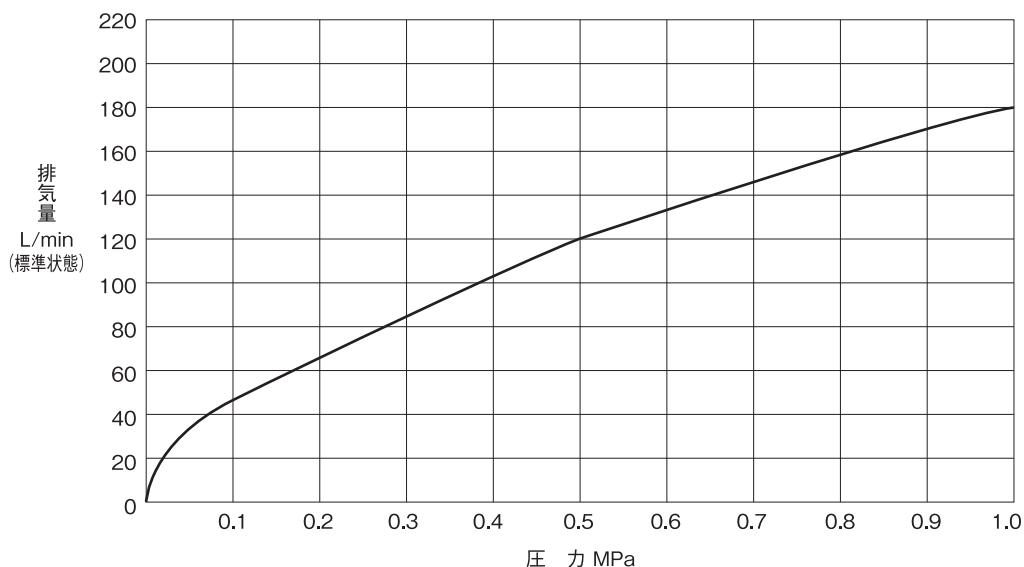
呼び径	d	d ₁	H	C	質量(kg)
15A	Rc 1/2	Rc 3/8	153	114	3.18
20A	Rc 3/4	Rc 3/8	153	114	3.18
25A	Rc 1	Rc 3/8	157	114	3.22
32A	Rc1 1/4	Rc 3/8	157	114	3.22

■ 排気量についてはP.14-15をご参照ください。

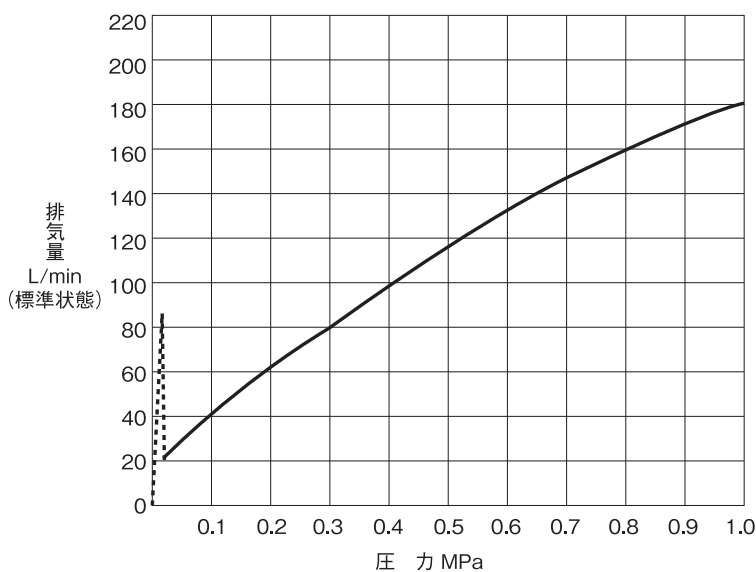


■ 排気量図表

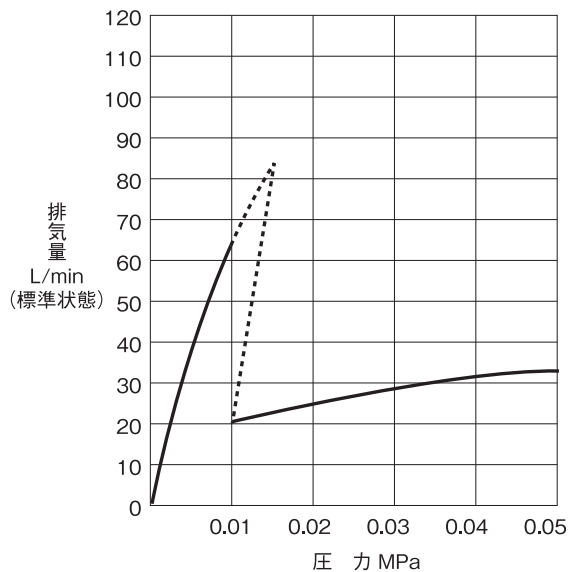
●TA-3・3C・6



●TA-2・2C・5・5F



急速排気弁作動域



■ 取付けに際しての注意事項

- 配管内のスケール・ゴミ等異物をよく除去してから、空気のみやすい場所に垂直に取付けてください。
- 保守・点検のために、空気抜弁の入口に止弁(コック又は、ゲートバルブ)を取付けてください。
- 配管内のスケール・ゴミ等により漏れる場合がありますので、排気孔には図に示すように、出口先端部を排水溝に逆流しないように必ず配管してください。
- スケール・ゴミ等による漏れ発生時には、止弁をしめて、排気孔より弁座を外し清掃してください。

