

17	Name Plate	Stainless Steel	銘板	SUS304	1
16	Bolt	Steel	ボルト	Steel	4
15	Body	Ductile Cast Iron	本体	FCD450	1
14	O Ring	NBR	Oリング	NBR	1
13	Machine Screw	Stainless Steel	なべ小ねじ	SUS	1
12	Pin	Stainless Steel	ピン	SUS	1
11	Pin	Stainless Steel	ピン	SUS	1
10	Arm	Stainless Steel	アーム	SUS304	1
9	Float	Stainless Steel	フロート	SUS304	1
7	Valve	Brass	弁体	C3604	1
6	Valve Seat	Brass	弁座	C3604	1
5	O Ring	NBR	Oリング	NBR	1
4	Sub Valve	Brass & NBR	遊動弁体	C3604 & NBR	1
3	Valve Guide	Brass	弁体ガイド	C3604	1
2	Hanger	Stainless Steel	吊り金具	SUS304	1
1	Cover	Bronze	ふた	CAC406	1
No.	Name of Parts	Material	部品名	材質	Q. TY

TYPE TA-2 AIR VENT VALVE
空気抜弁

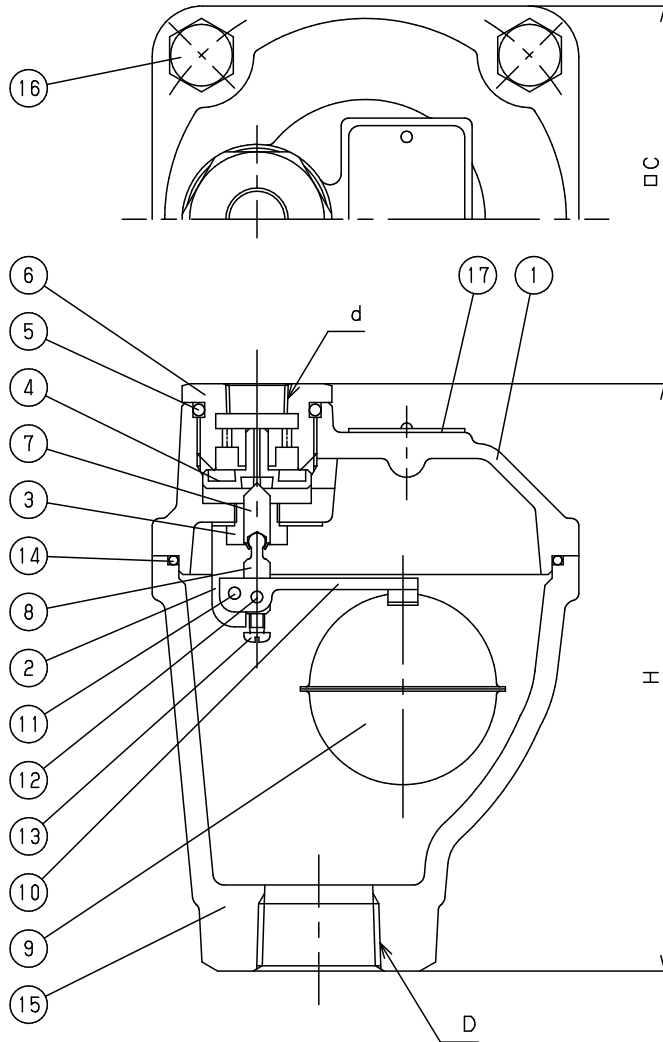
Approval	T. Shinjo
Check	K. Takenaka
Drawing	S. Harita
Drawing No.	Y-181-7501-1B
Date	30 JUN. 2017

Yoshitake
INC.

注意
当図面には、秘密情報など法的に守られた
情報を含んでいる場合があります。
当図面を用いての試作・量産品の製作、並びに
第三者への内容・情報の開示等を禁止します。
株式会社 ヨシタケ

Size	D	C	H	Weight (kg)
15A	Rc 1/2	114	153	3.18
20A	Rc 3/4	114	153	3.18
25A	Rc 1	114	157	3.22
32A	Rc 1 1/4	114	157	3.22

Specification	
Fluid	
Press.	MPa
Temp.	℃



17	Name Plate	Stainless Steel	銘板	SUS304	1
16	Bolt	Stainless Steel	ボルト	SUS	4
15	Body	Bronze	本体	CAC406	1
14	O Ring	FKM	オリング	FKM	1
13	Machine Screw	Brass	なべ小ねじ	C3604	1
12	Pin	Stainless Steel	ピン	SUS	1
11	Pin	Stainless Steel	ピン	SUS	1
10	Arm	Stainless Steel	アーム	SUS304	1
9	Float	Stainless Steel	フロート	SUS304	1
8	Valve Joint	Brass	弁体ジョイント	C3604	1
7	Valve	Brass	弁体	C3604	1
6	Valve Seat	Brass	弁座	C3604	1
5	O Ring	FKM	オリング	FKM	1
4	Sub Valve	Brass & FKM	遊動弁体	C3604 & FKM	1set
3	Valve Guide	Brass	弁体ガイド	C3604	1
2	Hanger	Stainless Steel	吊り金具	SUS304	1
1	Cover	Bronze	ふた	CAC406	1
No.	Name of Parts	Material	部品名	材質	Q. TY

TYPE TA-5F AIR VENT VALVE
空気抜弁

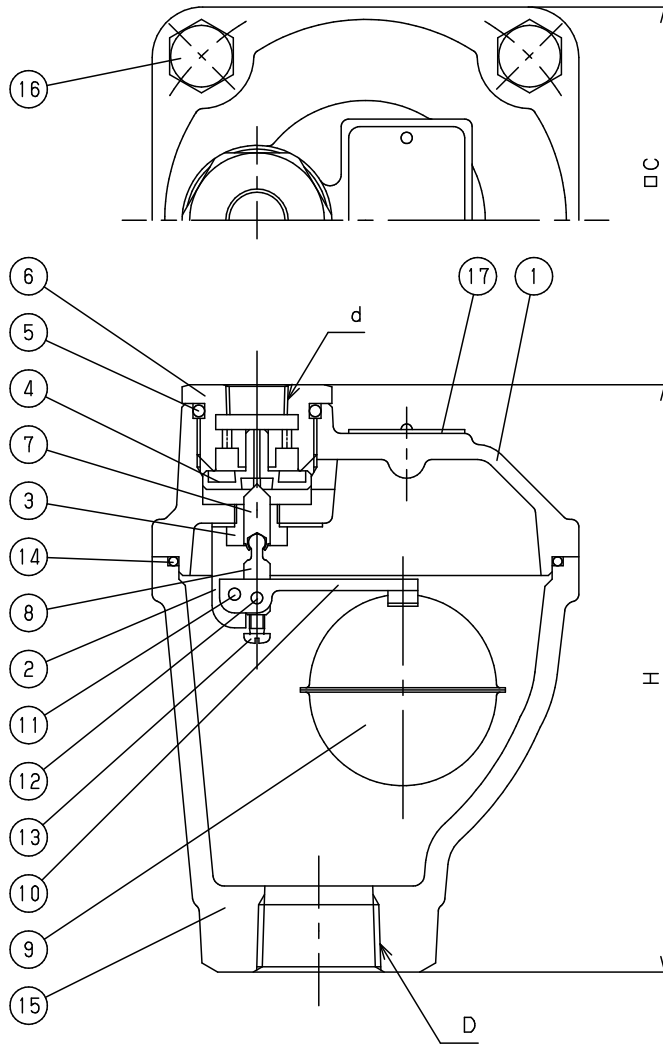
Approval	T. Shinjo
Check	K. Takenaka
Drawing	S. Harita
Drawing No.	Y-283-1701-2A
Date	3 JUL.2017



注意
当図面には、秘密情報など法的に守られた情報を含んでいる場合があります。当図面を用いての試作・量産品の製作、並びに第三者への内容・情報の開示等を禁止します。
株式会社 ヨシタケ

Size	D	d	C	H	Weight (kg)
15A	Rc 1/2	Rc 3/8	114	153	3.18
20A	Rc 3/4	Rc 3/8	114	153	3.18
25A	Rc 1	Rc 3/8	114	157	3.22
32A	Rc 1 1/4	Rc 3/8	114	157	3.22

Specification	
Fluid	
Press.	MPa
Temp.	℃



No.	Name of Parts	Material	部品名	材質	Q. TY
17	Name Plate	Stainless Steel	銘板	SUS304	1
16	Bolt	Stainless Steel	ボルト	SUS	4
15	Body	Bronze	本体	CAC406	1
14	O Ring	NBR	Oリング	NBR	1
13	Machine Screw	Brass	なべ小ねじ	C3604	1
12	Pin	Stainless Steel	ピン	SUS	1
11	Pin	Stainless Steel	ピン	SUS	1
10	Arm	Stainless Steel	アーム	SUS304	1
9	Float	Stainless Steel	フロート	SUS304	1
8	Valve Joint	Brass	弁体ジョイント	C3604	1
7	Valve	Brass	弁体	C3604	1
6	Valve Seat	Brass	弁座	C3604	1
5	O Ring	NBR	Oリング	NBR	1
4	Sub Valve	Brass & NBR	遊動弁体	C3604 & NBR	1
3	Valve Guide	Brass	弁体ガイド	C3604	1
2	Hanger	Stainless Steel	吊り金具	SUS304	1
1	Cover	Bronze	ふた	CAC406	1

注意
 当図面には、秘密情報など法的に守られた
 情報を含んでいる場合があります。
 当図面を用いての試作・量産品の製作、並びに
 第三者への内容・情報の開示等を禁止します。
 株式会社 ヨシタケ

Size	D	d	C	H	Weight (kg)
15A	Rc 1/2	Rc 3/8	114	153	3.18
20A	Rc 3/4	Rc 3/8	114	153	3.18
25A	Rc 1	Rc 3/8	114	157	3.22
32A	Rc 1 1/4	Rc 3/8	114	157	3.22

Specification	
Fluid	
Press.	MPa
Temp.	℃

TYPE TA-5 AIR VENT VALVE
 空気抜弁

Approval	T. Shinjo
Check	K. Takenaka
Drawing	S. Harita
Drawing No.	Y-283-1701-1A
Date	3 JUL.2017

Yoshitake
INC.