

TA-3, TA-6

■ 主な用途

建築設備

工場設備

集合住宅

■ 特 長

- 弁座には合成ゴムディスクを使用していますので、シール性に優れています。



■ 仕 様

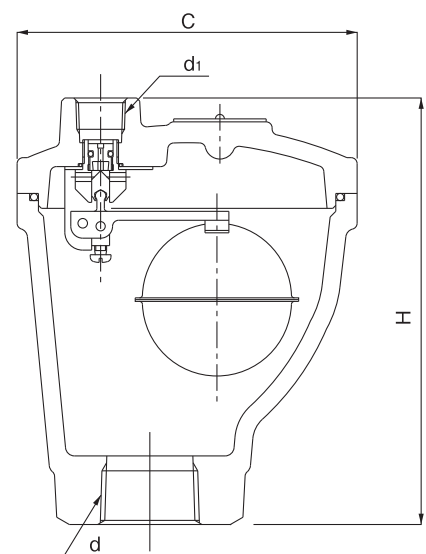
型 式	TA-3	TA-6
適 用 流 体	冷温水・油(比重0.8以上)	
適 用 圧 力	0.01~1.0MPa	
最 高 温 度	90°C	
材 質	本 体 ・ ふ た	球状黒鉛鋳鉄(FCD450)
	弁 体	青銅
	弁 座	黄銅(NBRディスク入り)
	フ ロ ー ト	ステンレス鋼
接 続	JIS Rc	

●TA-3型は防錆処理として電着塗装をほどこしてあります。

■ 寸法及び質量

(mm)

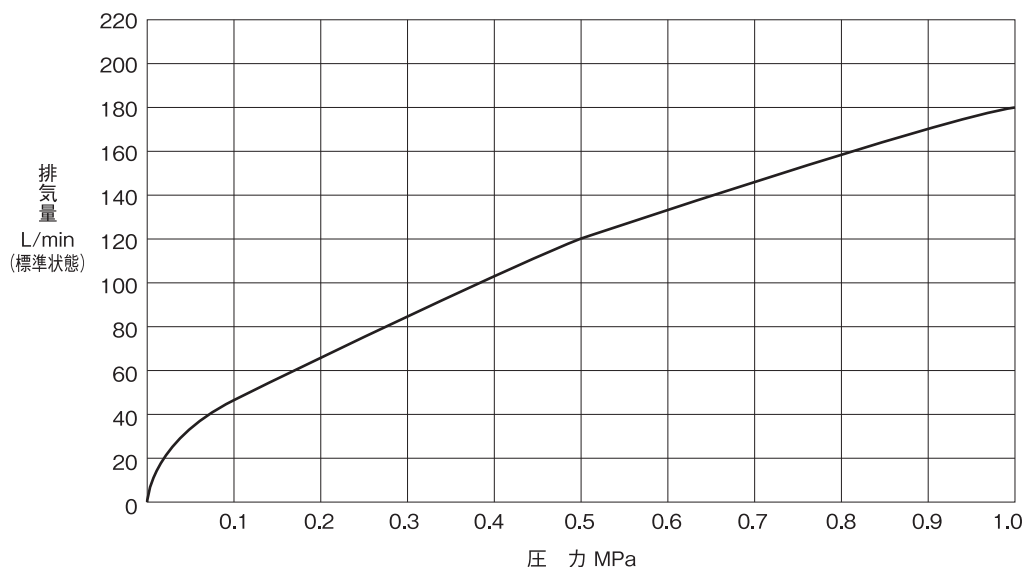
呼び径	d	d ₁	H	C	質量(kg)
15A	Rc 1/2	Rc 3/8	139	114	2.72
20A	Rc 3/4	Rc 3/8	139	114	2.72
25A	Rc 1	Rc 3/8	143	114	2.88
32A	Rc1 1/4	Rc 3/8	143	114	2.88



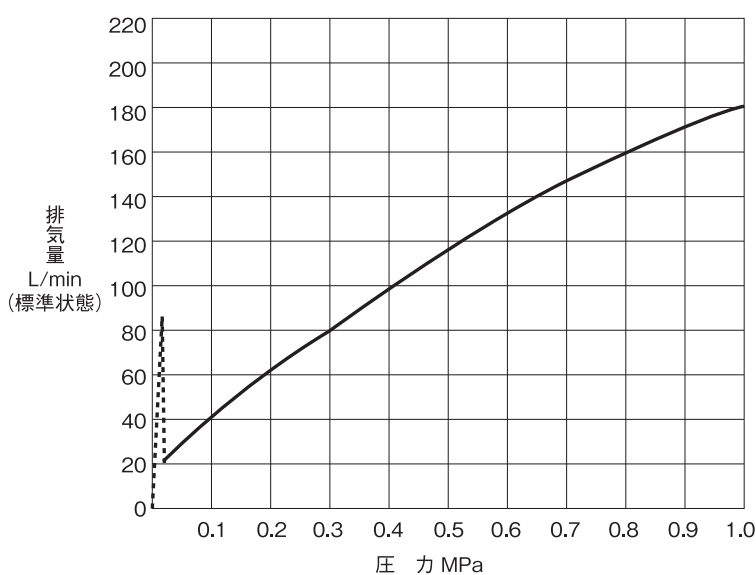
■ 排気量についてはP.14-15をご参照ください。

■ 排気量図表

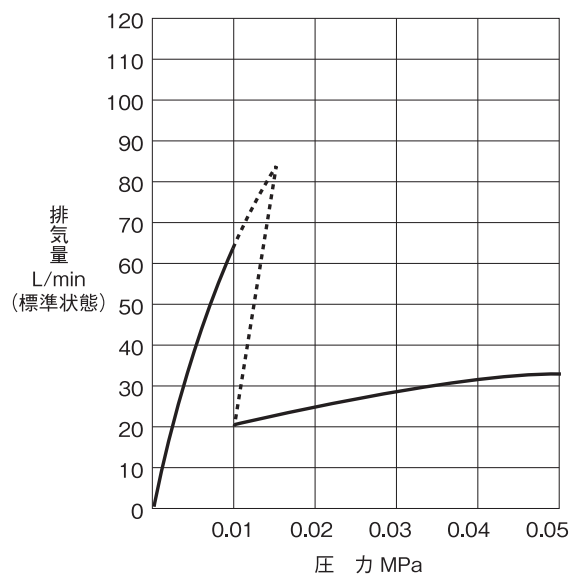
●TA-3・3C・6



●TA-2・2C・5・5F



急速排気弁作動域



■ 取付けに際しての注意事項

- 配管内のスケール・ゴミ等異物をよく除去してから、空気のみやすい場所に垂直に取付けてください。
- 保守・点検のために、空気抜弁の入口に止弁(コック又は、ゲートバルブ)を取付けてください。
- 配管内のスケール・ゴミ等により漏れる場合がありますので、排気孔には図に示すように、出口先端部を排水溝に逆流しないように必ず配管してください。
- スケール・ゴミ等による漏れ発生時には、止弁をしめて、排気孔より弁座を外し清掃してください。

