

17	Name Plate	Aluminium	銘板	A1050	1
16	Bolt	Steel	ボルト	Steel	4
15	Body	Ductile Cast Iron	本体	FCD450	1
14	O Ring	NBR	オリング	NBR	1
13	Set Screw	Stainless Steel	なべ小ねじ	SUS	1
12	Pin	Stainless Steel	ピン	SUS	1
11	Pin	Stainless Steel	ピン	SUS	1
10	Arm	Stainless Steel	アーム	SUS304	1
9	Float	Stainless Steel	フロート	SUS304	1
7	Valve	Brass	弁体	C3604	1
6	Valve Seat	Brass & NBR	弁座	C3604 & NBR	1
5	O Ring	NBR	オリング	NBR	1
4	O Ring	NBR	オリング	NBR	1
3	Valve Guide	Brass	弁体ガイド	C3604	1
2	Hanger	Stainless Steel	吊り金具	SUS304	1
1	Cover	Ductile Cast Iron	ふた	FCD450	1
No.	Name of Parts	Material	部品名	材質	Q.TY

TYPE TA-3 AIR VENT VALVE
空気抜弁

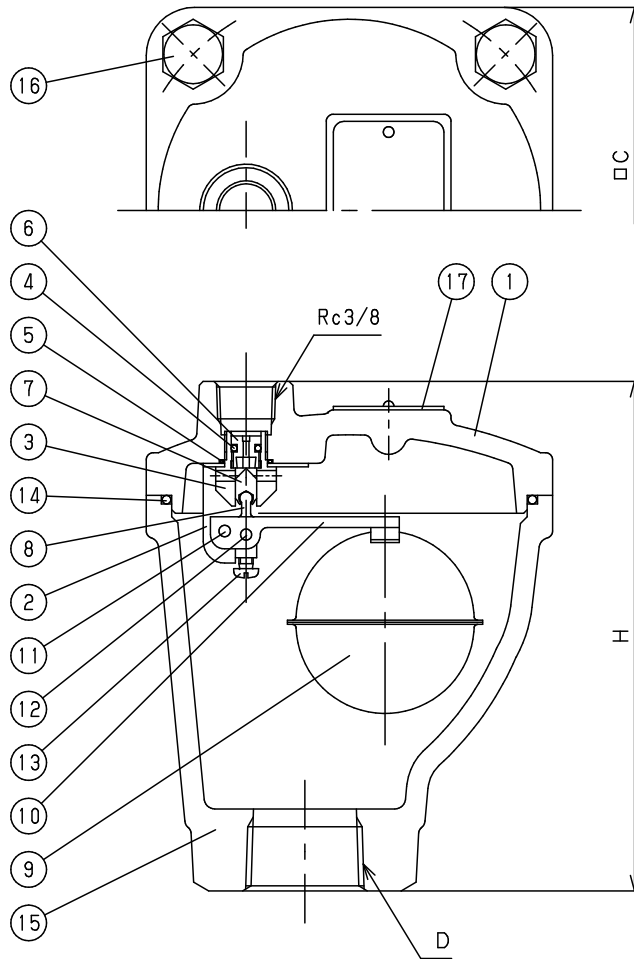
Approval	T. Shinjo
Check	K. Takenaka
Drawing	S. Harita
Drawing No.	Y-182-7501-2C
Date	30 JUN.2017



注意
当図面には、秘密情報など法的に守られた情報を含んでいる場合があります。当図面を用いての試作・量産品の製作、並びに第三者への内容・情報の開示等を禁止します。
株式会社 ヨシタケ

Size	(mm)			Weight (kg)
	D	C	H	
15A	Rc 1/2	114	139	2.72
20A	Rc 3/4	114	139	2.72
25A	Rc 1	114	143	2.88
32A	Rc 1 1/4	114	143	2.88

Specification	
Fluid	
Press.	MPa
Temp.	℃



No.	Name of Parts	Material	部品名	材質	Q. TY
17	Name Plate	Stainless Steel	銘板	SUS304	1
16	Bolt	Stainless Steel	ボルト	SUS	4
15	Body	Bronze	本体	CAC406	1
14	O Ring	NBR	オリング	NBR	1
13	Machine Screw	Brass	なべ小ねじ	C3604	1
12	Pin	Stainless Steel	ピン	SUS	1
11	Pin	Stainless Steel	ピン	SUS	1
10	Arm	Stainless Steel	アーム	SUS304	1
9	Float	Stainless Steel	フロート	SUS304	1
8	Valve Joint	Brass	弁体ジョイント	C3604	1
7	Valve	Brass	弁体	C3604	1
6	Valve Seat	Brass & NBR	弁座	C3604 & NBR	1
5	O Ring	NBR	オリング	NBR	1
4	O Ring	NBR	オリング	NBR	1
3	Valve Guide	Brass	弁体ガイド	C3604	1
2	Hanger	Stainless Steel	吊り金具	SUS304	1
1	Cover	Bronze	ふた	CAC406	1

注意
 当図面には、秘密情報など法的に守られた
 情報を含んでいる場合があります。
 当図面を用いての試作・量産品の製作、並びに
 第三者への内容・情報の開示等を禁止します。
 株式会社 ヨシタケ

Size	D	C	H	Weight (kg)
15A	Rc 1/2	114	139	2.72
20A	Rc 3/4	114	139	2.72
25A	Rc 1	114	143	2.88
32A	Rc 1 1/4	114	143	2.88

Specification	
Fluid	
Press.	MPa
Temp.	℃

TYPE TA-6 AIR VENT VALVE 空気抜弁	
Approval	T. Shinjo
Check	K. Takenaka
Drawing	S. Harita
Drawing No.	Y-284-1701-1A
Date	3 JUL. 2017

