

TB-5

吊桶式

浮球式

圆盘式

波纹管

双金属式

对夹式

旁通功能

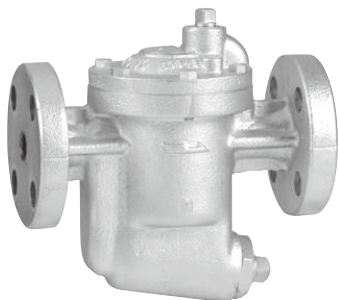
不锈钢

接头型

横向→横向

从下至上

从上到下



5

蒸汽疏水阀 / 空气疏水阀

■特点

1. 特殊的内部结构（自由浮动杠杆系统、球阀等）确保超群的耐久性。
2. 内部零件全部为不锈钢材质，采用独特的内部结构，因此性能可靠。
3. 间歇式动作消除热交换器中的空气隔热墙，极大地提高了热效率，因此节能效果显著。
4. 内置过滤器和两重分离系统，提供优异的抗水垢能力。
5. 提供大排气孔和内置式止回阀等多种选配件。

■规格

型号	TB-5	
最高压力	1.0 MPa	
最高工作差压	请参见“排量图表”	
最高温度	220℃	
材质	阀体	球墨铸铁
	阀瓣、阀座	不锈钢
	吊桶	不锈钢
连接方式	JIS 10K FF 法兰盘型	
公称直径	15A-50A	

■孔径尺寸

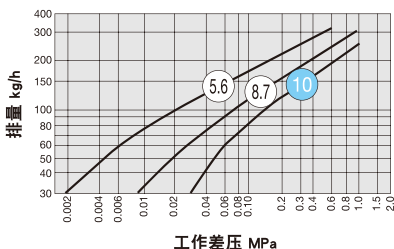
最大工作差压

	公称直径	
	15A-25A	32A-50A
3/8 (9.5mm)	—	0.21
9/32 (7.1mm)	—	0.56
1/4 (6.4mm)	—	0.87
7/32 (5.6mm)	—	1.0
1/8 (3.2mm)	0.56	—
7/64 (2.8mm)	0.87	—
#38 (2.5mm)	1.0	—

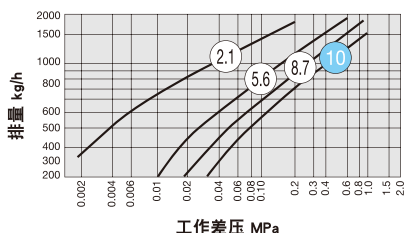
■排量图表

(以下图表显示的是实际运行中的饱和冷凝水排量。)

· 15A-25A



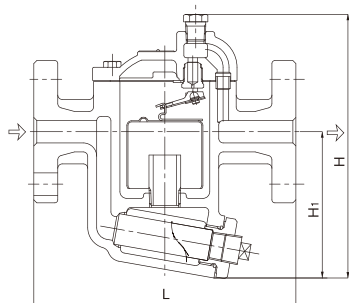
· 32A-50A



- 此处显示的排量为表示差压下的连续排量。
- 通常选择安全系数为正常值 2 ~ 3 倍的蒸汽疏水阀。
- 圆圈内的数值为最高工作差压 (kgf/cm²)。(白色圆圈内的数值代表标准产品，绿色圆圈内的数值代表定制产品。)

■尺寸 (mm) 和重量 (kg)

公称直径	L	H	H ₁	插塞	重量
15A	175	177	98	NPT 3/8	4.5
20A	195	177	98	NPT 3/8	4.9
25A	215	177	98	NPT 3/8	6.2
32A	280	336	190	NPT 1/2	18.3
40A	280	336	190	NPT 1/2	18.7
50A	290	336	190	NPT 1/2	19.6



5

■选购件

(下列选购件为定制件。如需更多信息, 请与我们联系。)

- 带大排气孔式 (LV)。
- 带热敏排气桶式 (T)。
- 带防排气孔堵塞用钢丝式 (VW)。
- 带内置止回阀式 (V)。

* 15A ~ 25A 蒸汽疏水阀上只能安装带内置止回阀式或带热敏排气桶式其中的一种。

■分解图

