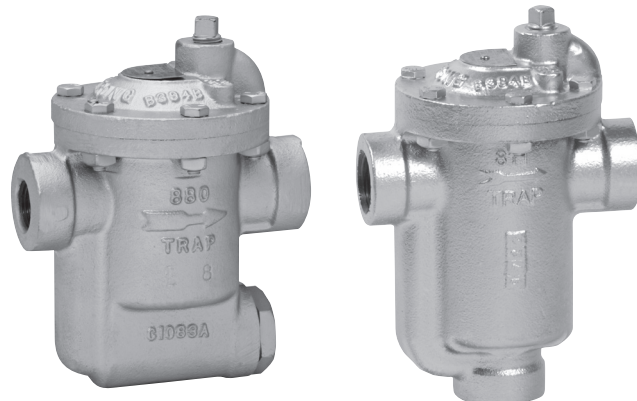


# TB-800,880シリーズ

- バケット式
- フロート式
- ディスク式
- ベローズ式
- バイメタル式
- ウエハー式
- バイパス機能
- ステンレス
- コネクター型
- 横→横
- 下↑上
- 上↓下

## ■特長

- 独自の内部構造（フリーフローティングレバー方式、球状バルブ等）の採用により、驚異の耐久性を実現しました。
- 独自の内部構造の採用により、漏洩・作動とも抜群の信頼性を確保しています。
- 間欠作動の効果により熱交換器内面の空気断熱壁を取りさり、熱効率を大幅にUP。



880シリーズ

800シリーズ

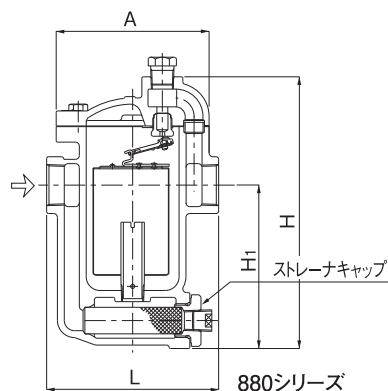
## ■仕様

型 式	TB-880	TB-881	TB-882	TB-883			
		TB-811	TB-812	TB-813	TB-814	TB-815	TB-816
適 用 流 体	蒸気ドレン						
最 高 圧 力	1.05MPa	1.6MPa					
最 高 作 動 圧 力 差	オリフिसー一覧表をご参照ください。(P 5-31)						
最 高 温 度	220℃						
材 質	本 体	ねずみ鋳鉄					
	弁 体・弁 座	焼入れクローム鋼					
	バ ケ ッ ト	ステンレス鋼					
	内 蔵 ス ト レ ー ナ	ステンレス鋼(TB-880シリーズのみ)					
接 続	JIS Rc						

## ■寸法及び質量

### ●TB-880シリーズ(ストレーナ内蔵形)

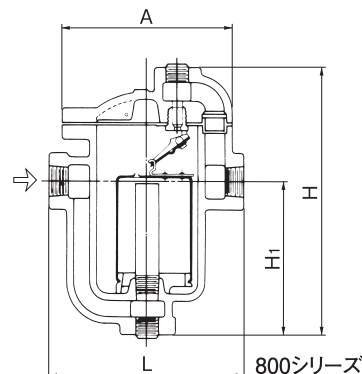
型 式	呼び径	(mm)						ふた部 プラグ	キャップ部 プラグ	質量 (kg)
		A	H	L	H <sub>1</sub>					
※880	15A・20A	95.2	154	127	87	NPT <sup>1</sup> / <sub>4</sub>	NPT <sup>3</sup> / <sub>8</sub>	2.5		
881	15A・20A	95.2	179	127	113	NPT <sup>1</sup> / <sub>4</sub>	NPT <sup>3</sup> / <sub>8</sub>	2.8		
	25A		185	134				2.9		
882	15A・20A	143	238	165	146	NPT <sup>1</sup> / <sub>2</sub>	NPT <sup>3</sup> / <sub>8</sub>	7.1		
883	20A・25A・32A	178	314	200	187	NPT <sup>3</sup> / <sub>4</sub>	NPT <sup>1</sup> / <sub>2</sub>	14.1		



- ※内蔵式チャッキ弁、サーミックベントはどちらか一方しか取付けできません。
- ※880型のサーミックベント付きは案内管はありません。
- ※ストレーナキャップは本体から外すことはできません。

### ●TB-800シリーズ

型 式	呼び径	(mm)						ふた部 プラグ	キャップ部 プラグ	質量 (kg)
		A	H	L	H <sub>1</sub>					
811	15A・20A	95.2	175	127	108	NPT <sup>1</sup> / <sub>4</sub>	NPT <sup>1</sup> / <sub>2</sub>	2.8		
	25A			134						
812	15A・20A	143	230	165	137	NPT <sup>1</sup> / <sub>2</sub>	NPT <sup>1</sup> / <sub>2</sub>	6.8		
813	20A・25A	178	299	197	179	NPT <sup>3</sup> / <sub>4</sub>	NPT <sup>1</sup> / <sub>2</sub>	12.5		
814	25A・32A	203	346	229	198	NPT 1	NPT1	20.0		
815	32A・40A・50A	229	413	260	205	NPT1- <sup>1</sup> / <sub>2</sub>	NPT1- <sup>1</sup> / <sub>2</sub>	32.2		
816	50A・65A	292	541	330	279	NPT 2	NPT2	59.4		



## ■ オリフィス一覧表

最高作動圧力差は、各オリフィスサイズにより異なります。下記一覧表にてご選定ください。

最高作動圧力差MPa

オリフィスサイズ	型式	TB-880	TB-811・881	TB-812・882	TB-813・883	TB-814	TB-815	TB-816
1 <sup>1</sup> / <sub>16</sub> (27.0mm)								0.1
7 <sup>7</sup> / <sub>8</sub> (22.2mm)								0.17
3 <sup>3</sup> / <sub>4</sub> (19.0mm)		—	—	—	—	—	0.1	0.28
5 <sup>5</sup> / <sub>8</sub> (15.9mm)		—	—	—	—	0.1	—	0.42
9 <sup>9</sup> / <sub>16</sub> (14.3mm)		—	—	—	—	—	<b>0.21</b>	0.56
1 <sup>1</sup> / <sub>2</sub> (12.7mm)		—	—	—	0.1	<b>0.21</b>	—	0.87
7 <sup>7</sup> / <sub>16</sub> (11.1mm)		—	—	—	—	—	0.42	1.26
3 <sup>3</sup> / <sub>8</sub> ( 9.5mm)		—	—	—	<b>0.21</b>	0.42	0.7	1.6
1 <sup>1</sup> / <sub>32</sub> ( 8.7mm)		—	—	—	—	0.56	<b>0.87</b>	
5 <sup>5</sup> / <sub>16</sub> ( 7.9mm)		—	—	0.1	0.42	<b>0.87</b>	1.26	
9 <sup>9</sup> / <sub>32</sub> ( 7.1mm)		—	—	—	0.56	1.26	—	
1 <sup>1</sup> / <sub>4</sub> ( 6.4mm)		—	0.1	<b>0.21</b>	<b>0.87</b>	<b>1.6</b>	<b>1.6</b>	
7 <sup>7</sup> / <sub>32</sub> ( 5.6mm)		—	—	—	1.26	—	—	
3 <sup>3</sup> / <sub>16</sub> ( 4.8mm)		0.14	<b>0.21</b>	0.49	<b>1.6</b>	—	—	
5 <sup>5</sup> / <sub>32</sub> ( 4.0mm)		—	0.49	<b>0.87</b>	—	—	—	
1 <sup>1</sup> / <sub>8</sub> ( 3.2mm)		<b>0.56</b>	<b>0.87</b>	1.4	—	—	—	
7 <sup>7</sup> / <sub>64</sub> ( 2.8mm)		0.87	1.4	<b>1.6</b>	—	—	—	
#38 ( 2.5mm)		<b>1.05</b>	<b>1.6</b>	—	—	—	—	

●太字は標準在庫品です。

## ■ 安全係数

安全係数は通常3でお取りください。但しシステムによって異なりますので、選定方法の項をご参照ください。

## ■ オプション

### ●内蔵式チャッキ弁(CV)

ステンレス鋼製で、スプリング止め式チャッキ弁をトラップの入口側又は案内管の上部に直接取り付けいたします。外部にチャッキ弁を取付けるよりもコストの低減が可能です。(図A)

### ●サーミックベント付バケット(T)

バイメタル式の補助エアベントで、通気当初の大量のエアを排出するために有効です。最高作動圧力は1.6MPa。(図A)

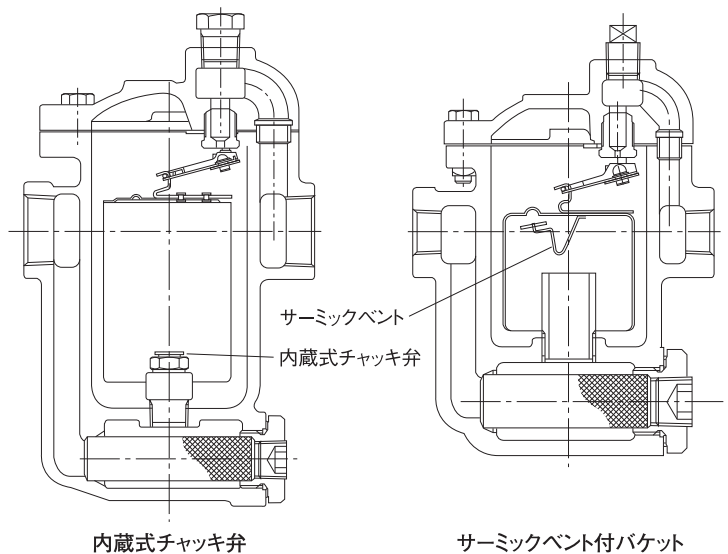
### ●ベントワイヤー付バケット(VW)

バケットベントの目詰り防止用です。

### ●ラージベント(LV)

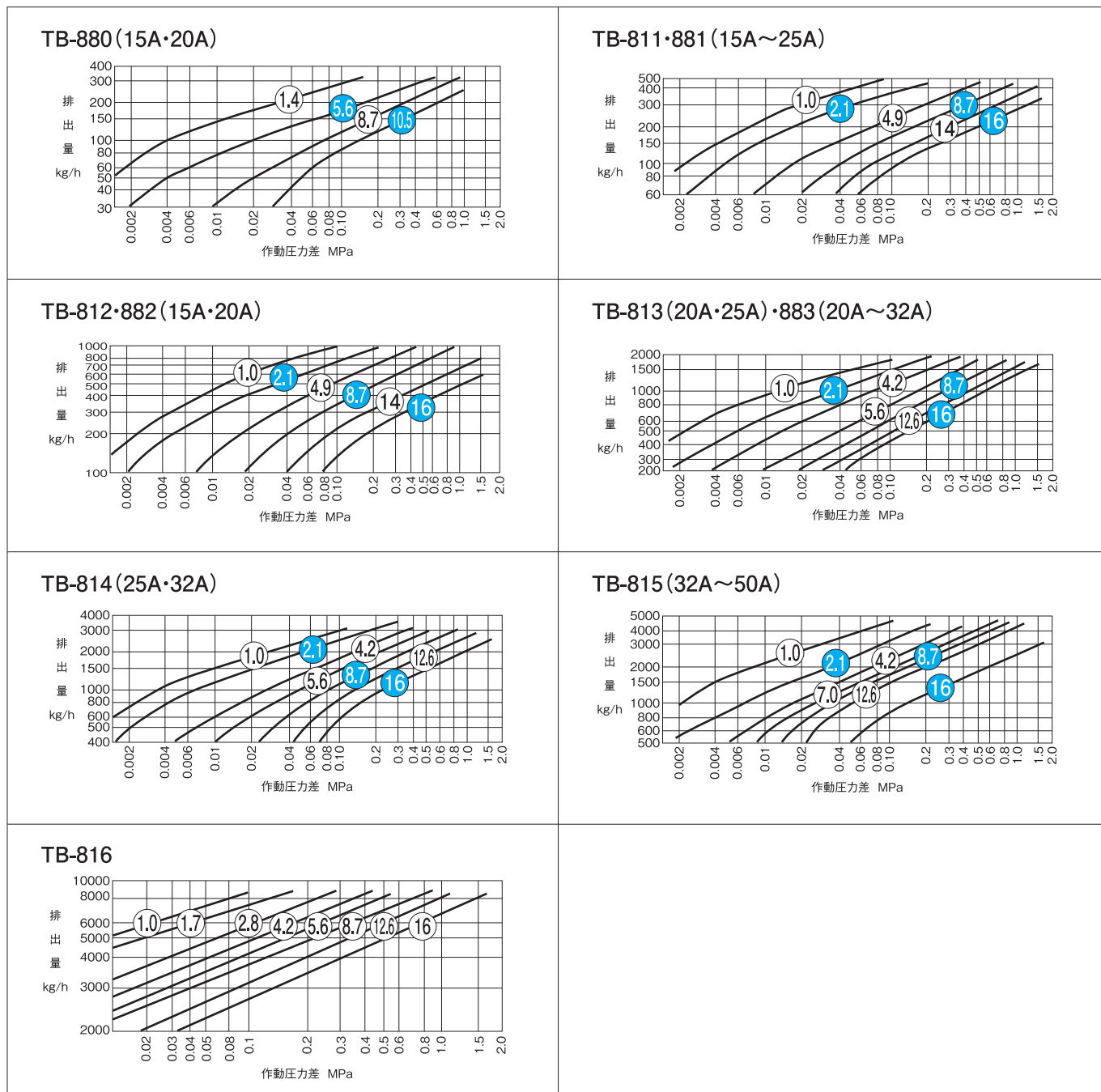
エア及び気体の処理能力を高めるためバケットのベント穴を大きくしたものです。

### ●ポップドレン:凍結防止弁



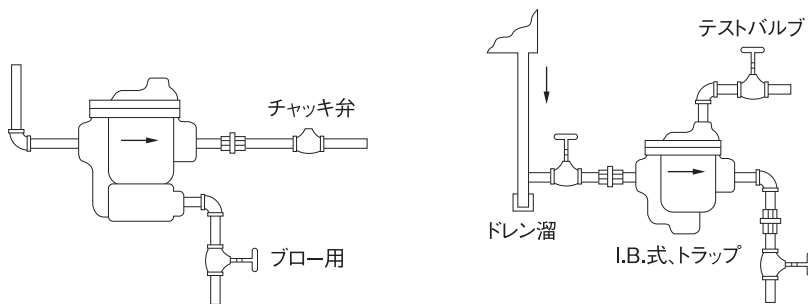
※ TB-880型は内蔵式チャッキ弁とサーミックベント付バケットのどちらか一方しか取付けできません。

■ 排出量



- 排出量は表示圧力差における連続排出量 (kg/h) を示します。(安全係数の項参照)
- 円内の数字は最高作動圧力差 (kgf/cm<sup>2</sup>) です。(白抜き表示のものは標準在庫品、他は特別注文品になります)

■ 配管図例



TB-880シリーズのストレーナの清掃については、ブロー用の配管をキャップに設けてブローを行ってください。キャップの六角穴付プラグはNPTです。